

## Allgemeine bauaufsichtliche Zulassung

### Zulassungsstelle für Bauprodukte und Bauarten

#### Bautechnisches Prüfamt

Eine vom Bund und den Ländern  
gemeinsam getragene Anstalt des öffentlichen Rechts  
Mitglied der EOTA, der UEAtc und der WFTAO

Datum:

21.12.2015

Geschäftszeichen:

II 33-1.54.3-9/15

#### Zulassungsnummer:

**Z-54.3-536**

#### Geltungsdauer

vom: **21. Dezember 2015**

bis: **10. April 2020**

#### Antragsteller:

**ACO Tiefbau Vertrieb GmbH**  
Mittelriedstraße 25  
68642 Bürstadt

#### Zulassungsgegenstand:

**Anwendungsbestimmungen sowie nicht harmonisierte und besondere Eigenschaften für  
Abscheideranlagen für Leichtflüssigkeiten nach DIN EN 858-1 mit CE-Kennzeichnung:**

**Abscheideranlage aus Polymerbeton bestehend aus einem Abscheider der Klasse I mit  
Koaleszenzeinrichtung, einem unterhalb des Abscheiders angeordneten Schlammfang und  
einer integrierten Probenahmestelle  
OLEOPATOR-PC-OST**

Der oben genannte Zulassungsgegenstand wird hiermit allgemein bauaufsichtlich zugelassen.  
Diese allgemeine bauaufsichtliche Zulassung umfasst 15 Seiten und 35 Anlagen.

DIBt

## I ALLGEMEINE BESTIMMUNGEN

- 1 Mit der allgemeinen bauaufsichtlichen Zulassung ist die Verwendbarkeit bzw. Anwendbarkeit des Zulassungsgegenstandes im Sinne der Landesbauordnungen nachgewiesen.\*
- 2 Sofern in der allgemeinen bauaufsichtlichen Zulassung Anforderungen an die besondere Sachkunde und Erfahrung der mit der Herstellung von Bauprodukten und Bauarten betrauten Personen nach den § 17 Abs. 5 Musterbauordnung entsprechenden Länderregelungen gestellt werden, ist zu beachten, dass diese Sachkunde und Erfahrung auch durch gleichwertige Nachweise anderer Mitgliedstaaten der Europäischen Union belegt werden kann. Dies gilt ggf. auch für im Rahmen des Abkommens über den Europäischen Wirtschaftsraum (EWR) oder anderer bilateraler Abkommen vorgelegte gleichwertige Nachweise.
- 3 Die allgemeine bauaufsichtliche Zulassung ersetzt nicht die für die Durchführung von Bauvorhaben gesetzlich vorgeschriebenen Genehmigungen, Zustimmungen und Bescheinigungen.
- 4 Die allgemeine bauaufsichtliche Zulassung wird unbeschadet der Rechte Dritter, insbesondere privater Schutzrechte, erteilt.
- 5 Hersteller und Vertreiber des Zulassungsgegenstandes haben, unbeschadet weitergehender Regelungen in den "Besonderen Bestimmungen", dem Verwender bzw. Anwender des Zulassungsgegenstandes Kopien der allgemeinen bauaufsichtlichen Zulassung zur Verfügung zu stellen und darauf hinzuweisen, dass die allgemeine bauaufsichtliche Zulassung an der Verwendungsstelle vorliegen muss. Auf Anforderung sind den beteiligten Behörden Kopien der allgemeinen bauaufsichtlichen Zulassung zur Verfügung zu stellen.
- 6 Die allgemeine bauaufsichtliche Zulassung darf nur vollständig vervielfältigt werden. Eine auszugsweise Veröffentlichung bedarf der Zustimmung des Deutschen Instituts für Bautechnik. Texte und Zeichnungen von Werbeschriften dürfen der allgemeinen bauaufsichtlichen Zulassung nicht widersprechen. Im Falle von Unterschieden zwischen der deutschen Fassung der allgemeinen bauaufsichtlichen Zulassung und ihrer englischen Übersetzung hat die deutsche Fassung Vorrang. Übersetzungen der allgemeinen bauaufsichtlichen Zulassung müssen den Hinweis "Vom Deutschen Institut für Bautechnik nicht geprüfte Übersetzung der deutschen Originalfassung" enthalten.
- 7 Die allgemeine bauaufsichtliche Zulassung wird widerruflich erteilt. Die Bestimmungen der allgemeinen bauaufsichtlichen Zulassung können nachträglich ergänzt und geändert werden, insbesondere, wenn neue technische Erkenntnisse dies erfordern.

\* Hinweis: Mit Inkrafttreten der geplanten Novelle der Landesbauordnungen (von den Ländern wird der 16.10.2016 angestrebt) können von der Bauaufsicht für Bauprodukte mit CE-Kennzeichnung nach Bauproduktenverordnung (Verordnung (EU) Nr. 305/2011) voraussichtlich keine nationalen Verwendbarkeits- und Übereinstimmungsnachweise mehr verlangt werden.  
Demgemäß wird voraussichtlich ab diesem Zeitpunkt bei allgemeinen bauaufsichtlichen Zulassungen für Bauprodukte mit CE-Kennzeichnung nach Bauproduktenverordnung die Funktion als Verwendbarkeitsnachweis im Sinne der Landesbauordnungen entfallen und die Verwendung des Ü-Zeichens nicht mehr zulässig sein.

## II BESONDERE BESTIMMUNGEN

### 1 Zulassungsgegenstand und Anwendungsbereich

1.1 Zulassungsgegenstand sind Anwendungsbestimmungen sowie nicht harmonisierte<sup>1</sup> und besondere Eigenschaften<sup>2</sup> für Abscheideranlagen für Leichtflüssigkeiten nach DIN EN 858-1<sup>3</sup> Typ OLEOPATOR-PC-OST mit Abscheidern verschiedener Nenngrößen.

Leichtflüssigkeiten im Sinne der Norm DIN EN 858-1 sind Flüssigkeiten mineralischen Ursprungs mit einer Dichte bis zu 0,95 g/cm<sup>3</sup>, die im Wasser nicht oder nur gering löslich und unverseifbar sind. Stabile Emulsionen sind ausgenommen. Leichtflüssigkeiten im Sinne dieser Zulassung sind auch Mischungen aus Leichtflüssigkeiten und Biodiesel nach DIN EN 14214<sup>4</sup> und Bioheizöl nach DIN EN 14213<sup>5</sup> mit Biodiesel- bzw. Bioheizölanteilen bis 100 %. Andere Leichtflüssigkeiten pflanzlichen oder tierischen Ursprungs sind ausgenommen.

Die Abscheideranlagen bestehen im Wesentlichen aus den Komponenten Schlammfang, Abscheider Klasse I mit Koaleszenzeinrichtung sowie Probenahmestelle gemäß Anlage 1. Die Abscheider sind ohne oder mit einer selbsttätigen Verschlusseinrichtung ausgestattet. Die Komponenten Schlammfang und Abscheider sind in einem Behälter angeordnet. Die Behälter der Abscheideranlagen bestehen aus Polymerbeton. Die Probenahmestelle ist innerhalb des Abscheiders angeordnet.

Die Leistung der wesentlichen Merkmale Brandverhalten, Flüssigkeitsdichtheit, Wirksamkeit und Dauerhaftigkeit nach DIN EN 858-1 ist vom Hersteller erklärt worden. Die Abscheideranlagen sind auf der Grundlage des Anhangs ZA dieser harmonisierten Norm mit der CE-Kennzeichnung versehen.

1.2 Die Abscheideranlagen sind zum Erdeinbau bestimmt.

1.3 Die Abscheideranlagen können eingesetzt werden:

- a) zur Behandlung von mit Leichtflüssigkeiten verunreinigtem Regenwasser von befestigten Flächen z. B. Tankstellen, Öllagern und Ölumschlagplätzen sowie von Parkplätzen und Straßen in Wasserschutzgebieten,
- b) als Rückhalteeinrichtung für Leichtflüssigkeiten zur Absicherung von Anlagen und Flächen, in bzw. auf denen mit Leichtflüssigkeiten umgegangen wird, z. B. Tankstellen, Öllagern und Ölumschlagplätzen,
- c) zur Behandlung von mit Leichtflüssigkeiten verunreinigtem Schmutzwasser (gewerbliches Abwasser), das unter Berücksichtigung der Betriebsbedingungen bei industriellen Prozessen, der Reinigung von överschmutzten Teilen und der Reinigung överschmutzter Bodenflächen (Werkstattböden nur nach Prüfung der Möglichkeiten im Einzelfall gemäß Abschnitt 1.6) anfällt,
- d) zur Behandlung von mineralölhaltigem Abwasser, das unter Berücksichtigung der Betriebsbedingungen anfällt
  - bei der maschinellen Fahrzeugreinigung (Teilstrom: Ausschleusung vor der Kreislaufanlage mit anschließender Einleitung),
  - bei der manuellen Fahrzeugreinigung (Fahrzeugauberwäsche, Motorwäsche, Unterbodenwäsche, Chassisreinigung in Wasshallen sowie auf SB- oder betrieblichen Waschplätzen) und

<sup>1</sup> Standsicherheit, Dichtheit gegenüber Leichtflüssigkeiten

<sup>2</sup> Eignung für Leichtflüssigkeiten mit Biodiesel- bzw. Bioheizölanteilen bis 100 %, Schlammabtrennung im Abscheideraum

<sup>3</sup> DIN EN 858-1:2005-02 Abscheideranlagen für Leichtflüssigkeiten; Bau-, Funktions- und Prüfgrundsätze, Kennzeichnung und Güteüberwachung

<sup>4</sup> DIN EN 14214:2003-11 Kraftstoffe für Kraftfahrzeuge - Fettsäure-Methylester (FAME) für Dieselmotoren – Anforderungen und Prüfverfahren

<sup>5</sup> DIN EN 14213:2004-01 Heizöle - Fettsäure-Methylester (FAME) – Anforderungen und Prüfverfahren

## Allgemeine bauaufsichtliche Zulassung

Nr. Z-54.3-536

Seite 4 von 15 | 21. Dezember 2015

- bei der Entwässerung von Flächen zur Annahme und Lagerung von Altfahrzeugen.
- e) zur Vorabscheidung von Leichtflüssigkeiten aus Abwasser, das vor Einleitung in die öffentliche Entwässerungsanlage einer weitergehenden Behandlung zur Begrenzung von Kohlenwasserstoffen unterzogen wird.
- 1.4 Die Abscheideranlagen ohne selbsttätige Verschlusseinrichtung sind ausschließlich für die Anwendung im Fall e) nach Abschnitt 1.3 bestimmt.
- 1.5 In den Fällen a) bis d) nach Abschnitt 1.3 ist das Ablaufwasser der Abscheideranlagen zur Einleitung in die öffentlichen Entwässerungsanlagen bestimmt.  
Soweit das Ablaufwasser in ein Gewässer eingeleitet werden soll, ist dies im Einzelfall nur möglich nach Klärung der Zulässigkeit einer solchen Einleitung bzw. der ggf. erforderlichen zusätzlichen Anforderungen mit der örtlich zuständigen Wasserbehörde.
- 1.6 Die Verwendung der Abscheideranlagen zur Behandlung von Abwasser, das aus der Werkstattentwässerung und bei der Trockenlegung, Demontage, Verdichtung und Zerkleinerung von Altfahrzeugen anfällt, ist im Einzelfall nur nach Klärung der Zulässigkeit einer solchen Einleitung mit der zuständigen Wasserbehörde möglich, da in diesen Fällen neben Kohlenwasserstoffen weitere Schadstoffe in Konzentrationen enthalten sein können, die in einer Abscheideranlage nicht ausreichend behandelbar sind.
- 1.7 Abscheideranlagen, die im Fall d) nach Abschnitt 1.3 eingesetzt werden, sind Anlagen zur Begrenzung von Kohlenwasserstoffen in mineralöhlhaltigem Abwasser im Sinne von Teil E Absatz 2 des Anhangs 49 der Abwasserverordnung.
- 1.8 Der in den Fällen c) und d) nach Abschnitt 1.3 wasserrechtlich geforderte Wert für Kohlenwasserstoffe von 20 mg/l gilt als eingehalten.
- 1.9 Mit dieser allgemeinen bauaufsichtlichen Zulassung werden neben den bauaufsichtlichen auch die wasserrechtlichen Anforderungen im Sinne der Verordnungen der Länder zur Feststellung der wasserrechtlichen Eignung von Bauprodukten und Bauarten durch Nachweise nach den Landesbauordnungen (WasBauPVO) erfüllt.

## 2 Bestimmungen für das Bauprodukt

### 2.1 Eigenschaften und Aufbau der Abscheideranlagen

#### 2.1.1 Eigenschaften und Aufbau nach DIN EN 858-1

Mit der vom Hersteller vorgelegten Leistungserklärung wird erklärt, dass die Leistung der Abscheideranlagen im Hinblick auf deren wesentlichen Merkmale Brandverhalten, Flüssigkeitsdichtheit, Wirksamkeit und Dauerhaftigkeit gemäß dem in der DIN EN 858-1 vorgesehenen System zur Bewertung 4 erbracht wurde. Auf der Grundlage dieser Leistungserklärung ist der Hersteller berechtigt, die Abscheideranlagen mit der CE-Kennzeichnung zu versehen.

Die Behälter der Abscheideranlagen bestehen aus Polymerbeton mit der Brandverhaltensklasse A2. Den Nachweis der Brandverhaltensklasse hat der Hersteller gemäß dem in DIN EN 858-1 vorgesehenen Konformitätsbescheinigungsverfahren System 3 geführt.

Die Bauteile, aus denen die Verbindungen der Abscheider zu Zu- und Ablauf hergestellt werden, bestehen aus Edelstahl, der gemäß DIN EN 858-1, Anhang E, Tabelle A.1 der Brandverhaltensklasse A1 zugeordnet ist.

Die Abscheider bewirken eine Trennung von Leichtflüssigkeiten vom Abwasser aufgrund der Schwerkraft und durch Koaleszenzvorgänge.

Nach Herstellerangaben haben die Abscheider unter den Prüfbedingungen nach DIN EN 858-1 eine Kohlenwasserstoffkonzentration im Ablauf von  $\leq 5,0$  mg/l erreicht und sind damit der Abscheiderklasse I zuzuordnen.

Der Antragsteller hat die Wirksamkeit der Abscheider nach DIN EN 858-1, Anhang ZA, Tabelle ZA.1 durch die Prüfstelle TÜV Rheinland LGA Products GmbH, Würzburg prüfen und bestätigen lassen und die Prüfberichte dem DIBt vorgelegt.

Die Behälter der Abscheideranlagen bestehen aus Polymerbeton mit beim DIBt hinterlegter Zusammensetzung.

Die Schlammfänge und die Abscheider sind in einem Behälter angeordnet. Die Schlammfänge sind unterhalb der Abscheideräume angeordnet. Die Abscheider und die Schlammfänge entsprechen hinsichtlich der Gestaltung, der verwendeten Werkstoffe und der Maße den Angaben der Anlagen 2 bis 30.

Die selbsttätige Verschlusseinrichtung ist am Ablauf angeordnet und entspricht den Angaben der Anlagen 2 bis 29.

Die Probenahmestelle ist im Abscheider angeordnet und entspricht den Angaben der Anlage 1.

Die Koaleszenzeinrichtung entspricht den Angaben der Anlage 31. Die Koaleszenzeinrichtung erfüllt die Anforderungen der zum Zeitpunkt der Erteilung dieser Zulassung gültigen Zulassungsgrundsätze.

Im Behälterbereich der Abscheideranlage können Kabeldurchführungen angeordnet sein. Diese entsprechen hinsichtlich Lage und Ausführung den Angaben der Anlage 1.

Die Rohrdurchführungen der Zu- und Abläufe entsprechen den Angaben der Anlage 1.

## 2.1.2 Nicht harmonisierte Eigenschaften

### 2.1.2.1 Standsicherheit<sup>6</sup>

Die Behälter der Abscheideranlage sind für den Einbau in nicht befahrbaren und befahrbaren Bereichen für Verkehrslasten bis Klasse E4 nach DIN 19901<sup>7</sup> und unter Einhaltung der Herstellungs- und Einbaubedingungen nach Abschnitt 2.2.1 und 4 gemäß den in Tabelle 1 angegebenen Prüfberichte der LGA, Prüfamt für Standsicherheit, Nürnberg stand-sicher.

Tabelle 1: Abscheider

Nenngröße NS	Innendurchmesser Behälter mm	Prüfbericht
3 / 4 / 6	1000	S-N/130094
6 / 8 / 10	1500	S-N/130094
6 / 8 / 10	1750	S-N/130094
15 / 20 / 30 / 40 / 50	2200	S-N/150109

### 2.1.2.2 Dichtheit gegenüber Leichtflüssigkeiten<sup>8</sup>

Der Abscheider- und Schlammfangbereich gemäß DIN EN 858-1, Abschnitt 6.3.1 besteht aus Polymerbeton und ist dicht gegenüber Leichtflüssigkeiten.

## 2.1.3 Besondere Eigenschaften

### 2.1.3.1 Eignung für Leichtflüssigkeiten mit Biodiesel- bzw. Bioheizölanteilen<sup>9</sup>

Der Polymerbeton gemäß Abschnitt 2.1.2.2 ist auch für Leichtflüssigkeiten mit Biodiesel- bzw. Bioheizölanteilen bis 100 % beständig.<sup>10</sup>

<sup>6</sup> Die Standsicherheit ist gemäß DIN EN 858-1, Abschnitt 6.4.1 national zu regeln.

<sup>7</sup> DIN 19901:2012-12 Abscheideranlagen für Leichtflüssigkeiten und Fette – Nachweis der Tragfähigkeit und Gebrauchstauglichkeit

<sup>8</sup> Die Dichtheit gegenüber Leichtflüssigkeiten ist von DIN EN 858-1 nicht berücksichtigt.

<sup>9</sup> Die Eignung für Leichtflüssigkeiten mit Biodiesel- bzw. Bioheizölanteilen ist von DIN EN 858-1 nicht erfasst.

<sup>10</sup> Zulassungsgrundsätze für Abscheideranlagen für Leichtflüssigkeiten mit Biodieselanteilen (FAME) - Fassung März 2008

**Allgemeine bauaufsichtliche Zulassung**

Nr. Z-54.3-536

Seite 6 von 15 | 21. Dezember 2015

Die Abscheideranlagen sind auch zur Abtrennung von Leichtflüssigkeiten mit Biodiesel- bzw. Bioheizölanteilen bis 100 % geeignet.

**2.1.3.2 Schlammabtrennung<sup>11</sup>**

Die Schlammabtrennung findet mit Ausnahme der NS 30, NS 40 und NS 50 sowie der NS 10 der Typen 10/2000 und 10/2500 im Abscheiderraum statt. Die Abscheider bewirken eine Trennung von Schlamm vom Abwasser aufgrund der Schwerkraft. Unter den Prüfbedingungen nach den "Anforderungen an Schlammfänge von Abscheideranlagen für Leichtflüssigkeiten" – Fassung Oktober 2000 – wurde im Abtrennraum der Abscheider eine Abtrennung des Schlammes von > 80 % erreicht.

Der unterhalb des Abscheiderraumes angeordnete Schlammfang gemäß den Angaben der Anlagen 2 bis 14 und 17 bis 23 entspricht dem Schlammammelraum im Sinne der DIN 1999-100<sup>12</sup>, Abschnitt 14.5 und wird im Weiteren als Schlammammelraum bezeichnet.

**2.2 Herstellung und Kennzeichnung****2.2.1 Herstellung**

Die Behälter aus Polymerbeton für die Abscheideranlage sind werkmäßig in Verantwortung des Antragstellers gemäß der beim DIBt hinterlegten Zusammensetzung und den der statischen Berechnung zugrundeliegenden Kennwerten sowie den Angaben der Tabelle der Anlage 34 herzustellen.

**2.2.2 Kennzeichnung**

Die CE-Kennzeichnung der Abscheideranlagen ist auf der Grundlage der Leistungserklärung in Bezug auf DIN EN 858-1, Anhang ZA vom Hersteller vorzunehmen.

Die Abscheideranlagen sind vom Hersteller gemäß DIN EN 858-1, Abschnitt 6.6.1 an einer auch nach dem Einbau einsehbaren Stelle mit einem Typenschild mit folgenden Angaben zu versehen:

- Abscheideranlage für Leichtflüssigkeiten nach DIN EN 858-1
- Abscheider Klasse I mit Koaleszenzeinrichtung
- Nenngröße
- Herstellertypbezeichnung
- Volumen des Abscheiders in l oder m<sup>3</sup>
- Volumen des Schlammfangs in l oder m<sup>3</sup>
- Speichermenge an Leichtflüssigkeit in l
- Schichtdicke der maximalen Speichermenge in mm
- Herstellungsjahr
- Name oder Zeichen des Herstellers

Zusätzlich sind die Abscheideranlagen in Bezug auf die Eigenschaften gemäß den Abschnitten 2.1.2 und 2.1.3 dieser allgemeinen bauaufsichtlichen Zulassung vom Hersteller mit dem Übereinstimmungszeichen (Ü-Zeichen) nach den Übereinstimmungszeichen-Verordnungen der Länder zu kennzeichnen. Die Kennzeichnung mit dem Ü-Zeichen darf nur erfolgen, wenn die Voraussetzungen nach Abschnitt 2.3 erfüllt sind.

**2.2.3 Sonstiges**

Sofern zutreffend sind bei der Herstellung und Kennzeichnung der Abscheideranlagen ggf. Anforderungen aus anderen Rechtsbereichen (z. B. Gesetze und Verordnungen zur Umsetzung der europäischen Niederspannungsrichtlinie, EMV-Richtlinie oder Richtlinie für Geräte und Schutzsysteme zur bestimmungsgemäßen Verwendung in explosionsgefährdeten Bereichen) zu beachten.

<sup>11</sup> Die Schlammabtrennung im Abscheiderraum ist von DIN EN 858-1 nicht erfasst.

<sup>12</sup> DIN 1999-100:2003-10 Abscheideranlagen für Leichtflüssigkeiten; Anforderungen für die Anwendung von Abscheideranlagen nach DIN EN 858-1 und DIN EN 858-2

## 2.3 Übereinstimmungsnachweis

### 2.3.1 Allgemeines

Die Bestätigung der Übereinstimmung der Abscheideranlagen in Bezug auf die nicht harmonisierten und die besonderen Eigenschaften in Verbindung mit den Bestimmungen nach Abschnitt 2.1.2 und Abschnitt 2.1.3 dieser allgemeinen bauaufsichtlichen Zulassung muss für jedes Herstellwerk mit einer Übereinstimmungserklärung des Herstellers auf der Grundlage einer Ergänzung der im Rahmen der DIN EN 858-1 bestehenden werkseigenen Produktionskontrolle erfolgen. Die Übereinstimmungserklärung hat der Hersteller durch Kennzeichnung der Abscheideranlagen mit dem Übereinstimmungszeichen (Ü-Zeichen) gemäß 2.2.2 unter Hinweis auf den Verwendungszweck abzugeben.

### 2.3.2 Werkseigene Produktionskontrolle

In jedem Herstellwerk ist bezüglich der nicht harmonisierten und besonderen Eigenschaften eine ergänzende werkseigene Produktionskontrolle einzurichten und durchzuführen. Durch die vom Hersteller vorzunehmende kontinuierliche Überwachung der Produktion wird sichergestellt, dass die von ihm hergestellten Abscheideranlagen den Bestimmungen dieser allgemeinen bauaufsichtlichen Zulassung entsprechen.

Die werkseigene Produktionskontrolle gemäß DIN EN 858-1 ist durch die im Folgenden aufgeführten Maßnahmen zu ergänzen.

- Kontrollen und Überprüfung der Ausgangsmaterialien für die Behälter und der Einbauteile:

Die Übereinstimmung der zugelieferten Materialien mit den Bestimmungen dieser allgemeinen bauaufsichtlichen Zulassung bzw. den Angaben des Antragstellers ist mindestens durch Werksbescheinigungen nach DIN EN 10204<sup>13</sup> durch die Lieferer nachzuweisen. Die Lieferpapiere sind vom Hersteller der Abscheideranlage bei jeder Lieferung auf Übereinstimmung mit der Bestellung zu kontrollieren.

- Kontrollen und Prüfungen, die an den fertigen Behältern durchzuführen sind:
  - Die in den Anlagen 2 bis 29 festgelegten Maße sind mindestens an jedem 10. Behälter pro Baugröße und Fertigungslinie aber mindestens einmal je Fertigungsmonat zu kontrollieren. Hinsichtlich der Toleranzen gilt DIN 1999-100, Abschnitt 5.8.
  - Die Wanddicken der Behälter sind Mindestmaße und dürfen nicht unterschritten werden.

Die Ergebnisse der ergänzenden Kontrollen und Prüfungen sind aufzuzeichnen und auszuwerten. Die Aufzeichnungen müssen mindestens folgende Angaben enthalten:

- Bezeichnung des Prüfgegenstandes
- Art der Kontrolle oder Prüfung
- Datum der Herstellung und der Prüfung
- Ergebnis der Kontrollen und Prüfungen und, soweit zutreffend, Vergleich mit den Anforderungen
- Unterschrift des für die werkseigene Produktionskontrolle Verantwortlichen

Die Aufzeichnungen sind mindestens fünf Jahre aufzubewahren. Sie sind dem Deutschen Institut für Bautechnik, der zuständigen obersten Bauaufsichtsbehörde oder der zuständigen Wasserbehörde auf Verlangen vorzulegen.

Bei ungenügendem Prüfergebnis sind vom Hersteller unverzüglich die erforderlichen Maßnahmen zur Abstellung des Mangels zu treffen. Bauprodukte, die den Anforderungen nicht entsprechen, sind so zu handhaben, dass Verwechslungen mit übereinstimmenden ausgeschlossen werden. Nach Abstellung des Mangels ist - soweit technisch möglich und zum Nachweis der Mängelbeseitigung erforderlich - die betreffende Prüfung unverzüglich zu wiederholen.

13

DIN EN 10204:2005-01

Metallische Erzeugnisse; Arten von Prüfbescheinigungen

### 3 Bestimmungen für die abwassertechnische Bemessung

3.1 Für die abwassertechnische Bemessung der Abscheideranlagen ist DIN EN 858-2<sup>14</sup>, Abschnitte 4.3 und 4.4 zugrunde zu legen, soweit im Folgenden nichts anderes bestimmt ist.

3.2 Für die abwassertechnische Bemessung der Abscheider für Leichtflüssigkeiten mit Biodiesel- bzw. Bioheizölanteilen bis 100 % gelten die Festlegungen gemäß DIN 1999-101<sup>15</sup>, Abschnitt 6.

3.3 Das erforderliche Schlammfangvolumen ist grundsätzlich gemäß DIN EN 858-2, Tabelle 5, in Verbindung mit DIN 1999-100, Abschnitt 13.1 zu ermitteln. Die Bestimmung in Fußnote a nach DIN EN 858-2, Tabelle 5 gilt nicht. Stattdessen gilt: <sup>a</sup> Nicht für Abscheider kleiner als oder gleich NS 10, ausgenommen überdachte Parkflächen.

Für die Abscheideranlagen der NS 30, NS 40, NS 50 und der NS 10 der Typen 10/2000 und 10/2500 gilt: Sofern das in der Abscheideranlage vorhandene Schlammfangvolumen nicht dem erforderlichen Schlammfangvolumen entspricht, ist dem Abscheider ein weiterer Schlammfang mit einem Volumen von mindestens 100 x NS vorzuschalten.

Für Abscheideranlagen mit Schlammraum gilt: Das Volumen des Schlammraumes gemäß Abschnitt 2.1.3.2 muss mindestens 50 % des ermittelten Mindestschlammfangvolumens betragen. Sofern das im Schlammraum der Abscheideranlage vorhandene Volumen nicht 50 % des erforderlichen Schlammfangvolumens entspricht, ist der Abscheideranlage ein weiterer Schlammfang mit einem Volumen von mindestens 100 x NS bzw. mindestens 600 l für NS 3 bis NS 6 vorzuschalten.

3.4 Die Speichermenge an Leichtflüssigkeit der Abscheideranlagen, bezogen auf eine Dichte der Leichtflüssigkeit von 0,85 g/cm<sup>3</sup>, und die Überhöhung der Oberkante des Rahmens der niedrigsten Schachtabdeckung über dem maßgebenden Niveau des Abwasserzuflusses bzw. der Rückstauenebene (siehe Abschnitt 4.2.1) in Abhängigkeit vom kleinsten Schachtquerschnitt sind den nachfolgenden Tabellen 2 und 3 zu entnehmen:

Tabelle 2:

NS	Typ	Innendurchmesser Behälter mm	Speichermenge Leichtflüssigkeit bei Abscheidern mit selbsttätiger Verschlusseinrichtung l	Überhöhung cm
3	3/300 3/600	1000	163	11
3	3/600 T	1000	506	17
4	4/800	1000	160	11
4	4/800 T	1000	453	16
6	6/1200	1000	160	11
6	6/1800 6/2500	1500	576	18
6	6/5000	1750	798	23
8	8/1600 8/2400 8/2500	1500	576	18

<sup>14</sup> DIN EN 858-2:2003-10 Abscheideranlagen für Leichtflüssigkeiten; Wahl der Nenngröße, Einbau, Betrieb und Wartung

<sup>15</sup> DIN 1999-101:2009-05 Abscheideranlagen für Leichtflüssigkeiten – Teil 101: Zusätzliche Anforderungen an Abscheideranlagen nach DIN EN 858-1, DIN EN 858-2 und DIN 1999-100 für Leichtflüssigkeiten mit Anteilen von Biodiesel bzw. Fettsäure-Methylester (FAME)



Allgemeine bauaufsichtliche Zulassung

Nr. Z-54.3-536

Seite 9 von 15 | 21. Dezember 2015

NS	Typ	Innendurchmesser Behälter mm	Speichermenge Leichtflüssigkeit bei Abscheidern mit selbsttätiger Verschlusseinrichtung l	Überhöhung cm
8	8/5000	1750	798	23
10	10/2000 10/2500	1500	576	18
10	10/5000	1750	798	23
15	15/3000 15/5000	2200	1163	30
20	20/2000 20/4000 20/5000 20/6000	2200	1163	30
30	30/3000 30/5000 30/6000	2200	1513	38
40	40/4000 40/5000	2200	1350	34
50	50/5000	2200	1350	34

Tabelle 3:

NS	Typ	Innendurchmesser Behälter mm	Speichermenge Leichtflüssigkeit bei Abscheidern ohne selbsttätiger Verschlusseinrichtung l	Überhöhung in cm
3	3/300 3/600	1000	165	11
3	3/600 T	1000	507	17
4	4/800	1000	171	11
4	4/800 T	1000	460	16
6	6/1200	1000	171	11
6	6/1800 6/2500	1500	590	18
6	6/5000	1750	821	23
8	8/1600 8/2400 8/2500	1500	590	18
8	8/5000	1750	821	23
10	10/2000 10/2500	1500	590	18
10	10/5000	1750	821	23

Allgemeine bauaufsichtliche Zulassung

Nr. Z-54.3-536

Seite 10 von 15 | 21. Dezember 2015

NS	Typ	Innendurchmesser Behälter mm	Speichermenge Leichtflüssigkeit bei Abscheidern ohne selbsttätiger Verschlusseinrichtung l	Überhöhung in cm
15	15/3000 15/5000	2200	1188	30
20	20/2000 20/4000 20/5000 20/6000	2200	1188	30
30	30/3000 30/5000 30/6000	2200	1569	38
40	40/4000 40/5000	2200	1381	34
50	50/5000	2200	1381	34

Die erforderliche Mindestüberhöhung kann auch unter Berücksichtigung der maximalen Ölspeichermengen im Einzelfall ermittelt werden.

Hierfür kann die Überhöhung der Oberkante des Rahmens der Schachtabdeckung aus dem Überstand der Speichermenge über dem maßgebenden Niveau des Abwasserzuflusses, in Abhängigkeit von der Anzahl der Schächte, der Geometrie der vorgesehenen Schächte und von der maximalen Speichermenge des Abscheiders plus eines Zuschlags von 30 mm zur Berücksichtigung der Deckeldicke berechnet werden.

Die Ermittlung der Überhöhung im Einzelfall ist nachzuweisen und zu dokumentieren. Die Dokumentation ist den Unterlagen zur Abscheideranlage beizufügen.

3.5 Die selbsttätigen Verschlusseinrichtungen müssen so tarirt sein, dass sie bei Leichtflüssigkeiten mit einer Dichte von nicht mehr als  $0,85 \text{ g/cm}^3$  sicher schließen; wo mit Leichtflüssigkeiten höherer Dichte zu rechnen ist, müssen die selbsttätigen Verschlusseinrichtungen jedoch für die Flüssigkeit mit der höchsten Dichte tarirt sein.

3.6 Abscheidern ohne selbsttätiger Verschlusseinrichtung sind gemäß Abschnitt 1.3 c) weitergehende Abwasserbehandlungsanlagen nachzuschalten.

3.7 Der maximale Betriebsflüssigkeitsspiegel der Abscheider ist Anlage 1 zu entnehmen.

3.8 Bei der Verwendung der Abscheider als Rückhalteeinrichtung gemäß Abschnitt 1.3 b), kann das Speichervolumen des Abscheiders als Rückhaltevolumen unter Beachtung der Entsorgungsbedingungen gemäß Abschnitt 5.3.3, Absatz 4 berücksichtigt werden. Die Anforderungen des Landesrechts bezüglich der mindestens erforderlichen Rückhaltevolumen sind einzuhalten.

Die Abscheideranlagen sind nicht geeignet zur Verwendung als Rückhalteeinrichtung im Entwässerungssystem, wenn dieses im Falle einer Leckage mit Aufstau in der Abscheideranlage und Rückstau von Leichtflüssigkeiten (Kraftstoffen) betrieben wird.

3.9 Der Abscheideranlage mit integrierter Probenahmestelle ist eine zusätzliche Probenahmestelle entsprechend DIN 1999-100, Abschnitt 5.5.2 nachzuschalten.

## 4 Bestimmungen für den Einbau

### 4.1 Allgemeines

4.1.1 Jeder Abscheideranlage ist vom Hersteller eine Einbauanleitung beizufügen, die mindestens die nachfolgend genannten Bestimmungen sowie die Einbaubedingungen, die sich aus dem Standsicherheitsnachweis gemäß Abschnitt 2.1.2.1 ergeben, enthalten muss.

4.1.2 Beim Einbau sind die dem Standsicherheitsnachweis zugrunde gelegten Randbedingungen zu berücksichtigen. Im Übrigen gilt für den Einbau DIN EN 858-2, Abschnitt 5.

Der Einbau muss entsprechend der Einbauanleitung des Herstellers gemäß den Angaben der Anlagen 33 bis 35 erfolgen.

4.1.3 Die Abscheider dürfen in nichtbindige bis schwachbindige Böden eingebaut werden, die den Bodengruppen G1 bis G4 nach ATV-DVWK-Arbeitsblatt 127 entsprechen.

4.1.4 Beim Einbau in Grundwasser gilt Folgendes: Sofern in Abhängigkeit vom Grundwasserstand und der Einbautiefe Auftrieb gemäß der Tabellen der Anlage 35 vorliegt, ist eine Auftriebs-sicherung gemäß den Angaben der Anlage 34 einzubauen.

4.1.5 Die Schächte und Schachtverbindungen einschließlich der Übergänge vom Schacht zur Schachtabdeckung sind dauerhaft dicht auszuführen.

Der Schachtaufbau entspricht den Angaben der Anlagen 1 bis 29 und 33. Bei Einbau der Schachtbauteile aus Polymerbeton sind die Randbedingungen gemäß der in Abschnitt 2.1.2.1 genannten Prüfberichte zugrunde zu legen.

Hinsichtlich der Maße von Einsteig- und Kontrollschächten gelten die Anforderungen von DIN EN 476<sup>16</sup>, Abschnitt 6.

Der Einbau ist nur von solchen Firmen durchzuführen, die über fachliche Erfahrungen, geeignete Geräte und Einrichtungen sowie ausreichend geschultes Personal verfügen. Zur Vermeidung von Gefahren für Beschäftigte und Dritte sind die einschlägigen Unfallverhütungsvorschriften zu beachten. Ein Sachkundiger der beauftragten Firma hat nach Fertigstellung den ordnungsgemäßen Einbau zu bescheinigen.

### 4.2 Schutz gegen Austritt von Leichtflüssigkeiten

4.2.1 Soweit es betriebs- bzw. konstruktionsbedingt oder durch Rückstau aus den nachgeschalteten Abwasseranlagen zu Aufstau in den Abscheideranlagen kommen kann, ist die Einhaltung der Überhöhung die sicherste Maßnahme zur Vermeidung eines Leichtflüssigkeitsaustrittes. Hierzu sind die Abscheideranlagen so einzubauen, dass die Oberkante des Rahmens der niedrigsten Schachtabdeckung gegenüber dem maßgebenden Niveau mindestens eine Überhöhung gemäß Abschnitt 3.4 besitzt.

Das maßgebende Niveau ist das jeweils höchste Niveau der folgenden Gegebenheiten:

- die Oberkante des niedrigsten angeschlossenen Schmutzwasserablaufes, wenn kein Regenwasser in die Abscheideranlage eingeleitet wird,
- die höchstmögliche Regenwasserstauhöhe, wenn auch Regenwasser in die Abscheideranlage eingeleitet wird,
- die Rückstauenebene aus den nachgeschalteten Abwasseranlagen, wenn die Abscheideranlage unterhalb der Rückstauenebene und ohne Rückstauschutz eingebaut wird.

4.2.2 In Ausnahmefällen, in denen eine Überhöhung nicht möglich ist, sind automatische Warneinrichtungen (Alarm bei 80 % der maximalen Speichermenge (Schichtdicke) und bei Aufstau) und zusätzlich, bei möglichem Aufstau durch Rückstau, geeignete Einrichtungen zum Rückstauschutz vorzusehen.

<sup>16</sup> DIN EN 476:1997-08

Allgemeine Anforderungen an Bauteile für Abwasserkanäle und -leitungen für Schwer-Kraftentwässerungssysteme

### 4.3 Zugänglichkeit

Die Abscheideranlagen sind so einzubauen, dass alle Teile der Abscheideranlage, die regelmäßig kontrolliert und gewartet werden müssen, zugänglich oder mit allgemein verfügbaren technischen Hilfsmitteln erreichbar sind.

Insbesondere sind sicherzustellen:

- im Betriebszustand (befüllte Abscheideranlage)
  - Einsehbarkeit des Flüssigkeitsspiegels, vorrangig im Bereich der Zu- und Abläufe und vor und hinter der Koaleszenzeinrichtung (direkt oder mit maximal einer Spiegelumlenkung)
  - Zugänglichkeit zur Schichtdickenmessung im Schlammfang und im Abscheider
  - Zugänglichkeit der selbsttätigen Verschlusseinrichtung
- im entleerten Zustand
  - Zugänglichkeit der Zu- und Abläufe sowie der Koaleszenzeinrichtung
  - Ermöglichung der Generalinspektion einschließlich Abdichtung für die Dichtheitsprüfung

Gegebenenfalls sind vom Hersteller geeignete Maßnahmen zur Sicherstellung einer ordnungsgemäßen Kontrolle und Wartung vorzusehen.

### 4.4 Überprüfung nach dem Einbau

Nach dem Einbau und vor der Inbetriebnahme ist die Abscheideranlage gemäß Abschnitt 5.3.4 auf ihren ordnungsgemäßen Zustand zu prüfen.

## 5 Bestimmungen für Betrieb und Wartung

### 5.1 Allgemeines

5.1.1 Die Abscheidewirkung kann nur dauerhaft sichergestellt werden, wenn Betrieb und Wartung entsprechend den nachfolgenden Bestimmungen durchgeführt werden.

Jeder Abscheideranlage ist vom Hersteller eine Betriebs- und Wartungsanleitung beizufügen, die mindestens die nachfolgend genannten Bestimmungen enthalten muss. Die Wartungsanleitung für die Koaleszenzeinrichtung muss inhaltlich mindestens den Angaben der Anlage 31 entsprechen.

Für Betrieb und Wartung sind DIN EN 858-2, Abschnitt 6, in Verbindung mit DIN 1999-100, Abschnitt 14 und die Betriebs- und Wartungsanleitung des Herstellers gemäß den nachfolgenden Bestimmungen anzuwenden.

5.1.2 Für eine ordnungsgemäße Probenahme ist die Probenahmeeinrichtung nach DIN 1999-100, Abschnitt 5.5.2 zu verwenden (siehe Anlage 32).

5.1.3 Es ist ein Betriebstagebuch zu führen, in dem die jeweiligen Zeitpunkte und Ergebnisse der durchgeführten Kontrollen, Wartungen und Überprüfungen, die Entsorgung entnommener Inhaltsstoffe sowie die Beseitigung eventuell festgestellter Mängel zu dokumentieren sind.

Im Betriebstagebuch sind weiterhin Nachweise zu den ggf. eingesetzten Wasch- und Reinigungsmitteln sowie Betriebs- und Hilfsstoffen zu führen.

Betriebstagebuch und Prüfberichte sind vom Betreiber aufzubewahren und auf Verlangen den örtlich zuständigen Aufsichtsbehörden oder den Betreibern der nachgeschalteten kommunalen Abwasseranlagen vorzulegen.

5.1.4 Bei allen Arbeiten im Rahmen der Eigenkontrolle, Wartung und Überprüfung der Abscheideranlagen sind die einschlägigen arbeitsschutzrechtlichen Bestimmungen einzuhalten.

**Allgemeine bauaufsichtliche Zulassung**

Nr. Z-54.3-536

Seite 13 von 15 | 21. Dezember 2015

Landesrechtliche Bestimmungen zur Eigenkontrolle, Wartung und Überprüfung der Abscheideranlagen (Art und Umfang der Tätigkeiten, erforderliche Qualifikationen zur Durchführung der Tätigkeiten) bleiben unberührt.

**5.2 Betriebsbedingungen**

5.2.1 In die Abscheideranlagen dürfen nur Abwässer eingeleitet werden, die mit Leichtflüssigkeiten gemäß Abschnitt 1.1, Absatz 2 verunreinigt sind.

Wenn gemeinsam mit den Leichtflüssigkeiten andere Stoffe in die Abscheideranlage eingeleitet werden, dürfen diese die Funktionsfähigkeit der Abscheideranlage und die Beständigkeit der verwendeten Materialien nicht beeinträchtigen.

Stabile Emulsionen dürfen nicht in die Abscheideranlage eingeleitet werden.

Bei der Reinigung överschmutzter Oberflächen ist die Entstehung stabiler Emulsionen in der Regel nicht zu erwarten, wenn an den Abwasseranfallstellen

- bei Reinigungsprozessen der Waschwasserdruck nicht über 6 MPA (60 bar) liegt (Geräteeinstellung),
- bei Reinigungsprozessen die Waschwassertemperatur nicht über 60 °C liegt (Geräteeinstellung),
- die eingesetzten Reinigungsmittel abscheidefreundlich sind (d. h., sie bilden nur temporär stabile Emulsionen),
- nur aufeinander abgestimmte Reinigungsmittel verwendet werden.

Abweichungen bei Waschwasserdruck und Waschwassertemperatur sind möglich, wenn dies nach den Produktbeschreibungen der Reinigungsmittelhersteller für die eingesetzten Reinigungsmittel ohne Beeinträchtigung der Abscheiderwirkung zulässig ist.

5.2.2 Das zu behandelnde Abwasser darf keine organischen Komplexbildner, die einen DOC-Eliminierungsgrad nach 28 Tagen von mindesten 80 % entsprechend Nr. 406 der Anlage "Analysen- und Messverfahren" der Abwasserverordnung nicht erreichen, sowie keine organisch gebundenen Halogene enthalten, die aus Wasch- und Reinigungsmitteln oder sonstigen Betriebs- und Hilfsstoffen stammen.

**5.3 Maßnahmen zur Eigenkontrolle, Wartung und Überprüfung**

Im Rahmen der Eigenkontrolle, Wartung und Überprüfung der Abscheideranlage sind mindestens folgende Maßnahmen durchzuführen:

**5.3.1 Eigenkontrolle**

Die Funktionsfähigkeit der Abscheideranlage ist monatlich durch einen Sachkundigen<sup>17</sup> durch folgende Maßnahmen zu kontrollieren:

- Messung der Schichtdicke bzw. des Volumens der abgeschiedenen Leichtflüssigkeit im Abscheider,
- Messung der Lage des Schlammspiegels im Schlammraum,
- Kontrolle der Funktionsfähigkeit der selbsttätigen Verschlusseinrichtung im Abscheider und evtl. vorhandener Alarmeinrichtungen (nach Durchführung einer Generalinspektion erstmalig wieder nach 6 Monaten),
- Sichtkontrolle des Wasserstandes vor und hinter dem Koaleszenzeinsatz bei Wasserdurchfluss, um eine Verstopfung des Einsatzes zu erkennen.

Festgestellte Mängel sind unverzüglich zu beseitigen, grobe Schwimmstoffe sind zu entfernen.

<sup>17</sup>

Als "sachkundig" werden Personen des Betreibers oder beauftragter Dritter angesehen, die auf Grund ihrer Ausbildung, ihrer Kenntnisse und ihrer durch praktische Tätigkeit gewonnenen Erfahrungen sicherstellen, dass sie Bewertungen oder Prüfungen im jeweiligen Sachgebiet sachgerecht durchführen.

Die sachkundige Person kann die Sachkunde für Betrieb und Wartung von Abscheideranlagen auf einem Lehrgang mit nachfolgender Vororteinweisung erwerben, den z. B. die einschlägigen Hersteller, Berufsverbände, Handwerkskammern sowie die auf dem Gebiet der Abscheidetechnik tätigen Sachverständigenorganisationen anbieten.

### 5.3.2 **Wartung**

Die Abscheideranlage ist halbjährlich entsprechend den Vorgaben des Herstellers durch einen Sachkundigen zu warten. Ergänzend zu den Maßnahmen der Eigenkontrolle nach Abschnitt 5.3.1 sind dabei folgende Arbeiten durchzuführen:

- Kontrolle des Koaleszenzeinsatzes auf Durchlässigkeit (wenn der Wasserstand vor und hinter dem Koaleszenzeinsatz deutliche Unterschiede aufweist) und auf Beschädigung, Reinigung oder Austausch des Koaleszenzeinsatzes nach Angaben des Herstellers, soweit erforderlich,
- Entleerung und Reinigung der Abscheideranlage, soweit erforderlich (z. B. bei starker Verschlammung),
- Reinigung der Ablaufrinne im Probenahmeschacht (falls vorhanden).

Soweit die Abscheideranlage ausschließlich eingesetzt wird zur

- Behandlung von mit Leichtflüssigkeiten verunreinigtem Regenwasser (Abschnitt 1.3 a)) bzw. zur
- Absicherung von Anlagen und Flächen im Zusammenhang mit dem Umgang mit Leichtflüssigkeiten (Abschnitt 1.3 b)),

können die Intervalle der Wartungen in Abhängigkeit des tatsächlichen Anfalls an Schlamm und Leichtflüssigkeit in Eigenverantwortung des Betreibers auf maximal 12 Monate verlängert werden.

Die Feststellungen und durchgeführten Arbeiten sind in einem Wartungsbericht zu erfassen und zu bewerten.

### 5.3.3 **Entnahme/Entleerung**

Die im Abscheider zurückgehaltene Leichtflüssigkeit ist spätestens zu entnehmen, wenn die Menge der abgeschiedenen Leichtflüssigkeit 80 % der Speichermenge erreicht hat. Die Speichermenge ist im Typenschild bzw. in den technischen Unterlagen zum Abscheider aufgeführt.

Sofern die Abscheider auch zur Abtrennung von Leichtflüssigkeiten mit Biodiesel- bzw. Bioheizölanteilen eingesetzt werden, ist abgeschiedene Leichtflüssigkeit spätestens nach einem Jahr von der Wasseroberfläche zu entfernen, bei Havariefällen unverzüglich.

Die Entnahme des im Schlammsammelraum enthaltenen Schlammes muss spätestens erfolgen, wenn der Schlammsammelraum gefüllt ist.

Bei Abscheidern, die gleichzeitig oder ausschließlich zur Absicherung von Anlagen oder Flächen dienen, in bzw. auf denen mit Leichtflüssigkeiten umgegangen wird (z. B. Betankungsflächen), ist ergänzend das nach den landesrechtlichen Bestimmungen erforderliche Rückhaltevolumen vorzuhalten. Die abgeschiedene Leichtflüssigkeit ist daher bei einer Unterschreitung dieses Rückhaltevolumens auch dann zu entnehmen, wenn die Menge der abgeschiedenen Leichtflüssigkeit 80 % der Speichermenge noch nicht erreicht hat.

Die abfallrechtlichen Bestimmungen bei der Entsorgung der aus der Anlage entnommenen Stoffe sind zu beachten.

Das Wiederbefüllen der Abscheideranlage muss mit Wasser (z. B. mit Trinkwasser, Betriebswasser, aufbereitetem Abwasser aus der Abscheideranlage) erfolgen, das den örtlichen Einleitbedingungen entspricht.

#### 5.3.4 Überprüfung (Generalinspektion)

Vor der Inbetriebnahme und danach in regelmäßigen Abständen von nicht länger als 5 Jahren ist die Abscheideranlage, nach vorheriger vollständiger Entleerung und Reinigung, durch einen Fachkundigen<sup>18</sup> auf ihren ordnungsgemäßen Zustand und sachgemäßen Betrieb zu prüfen.

Folgende Punkte müssen dabei mindestens geprüft bzw. erfasst werden:

- Angaben über den Ort der Prüfung, den Betreiber der Anlage unter Angabe der Bestandsdaten, den Auftraggeber, den Prüfer und der zuständigen Behörde,
- Sicherheit gegen den Austritt von Leichtflüssigkeiten aus der Abscheideranlage bzw. den Schachtaufbauten (Überhöhung/Warnanlagen),
- baulicher Zustand der Abscheideranlage,
- Dichtheit der Abscheideranlage einschließlich Ablaufvorrichtung und integrierter Probenahmestelle (falls vorhanden) (Dichtheitsprüfung gemäß DIN 1999-100, Abschnitt 15),
- Zustand der Innenwandflächen, der Einbauteile und der elektrischen Einrichtungen (falls vorhanden),
- Tarierung der selbsttätigen Verschlusseinrichtung durch Gewichts- und Volumenbestimmung des Schwimmers,
- Vollständigkeit und Plausibilität der Aufzeichnungen im Betriebstagebuch,
- Nachweis der ordnungsgemäßen Entsorgung der Inhalte der Abscheideranlage,
- Vorhandensein und Vollständigkeit erforderlicher Zulassungen und Unterlagen (Genehmigungen, Entwässerungspläne, Bedienungs- und Wartungsanleitungen usw.),
- tatsächlicher Abwasseranfall (Herkunft, maximal möglicher Regen- und Schmutzwasseranfall, Inhaltsstoffe, eingesetzte Wasch- und Reinigungsmittel sowie Betriebs- und Hilfsstoffe, Einhaltung der Randbedingungen an den Abwasseranfallstellen zur Vermeidung stabiler Emulsionen),
- Bemessung, Eignung und Leistungsfähigkeit der Abscheideranlage in Bezug auf den tatsächlichen Abwasseranfall.

Zur Durchführung der Überprüfung ist ein Prüfbericht unter Angabe der Bestandsdaten und eventueller Mängel zu erstellen. Mängel sind, gegebenenfalls in Abstimmung mit der zuständigen Behörde, zu beseitigen.

#### 5.3.5 Reparaturen

Reparaturen sind entsprechend den Herstellerangaben durch Personen durchzuführen, die über die notwendige Qualifikation für die fachkundige Ausführung der jeweils erforderlichen Arbeiten verfügen.

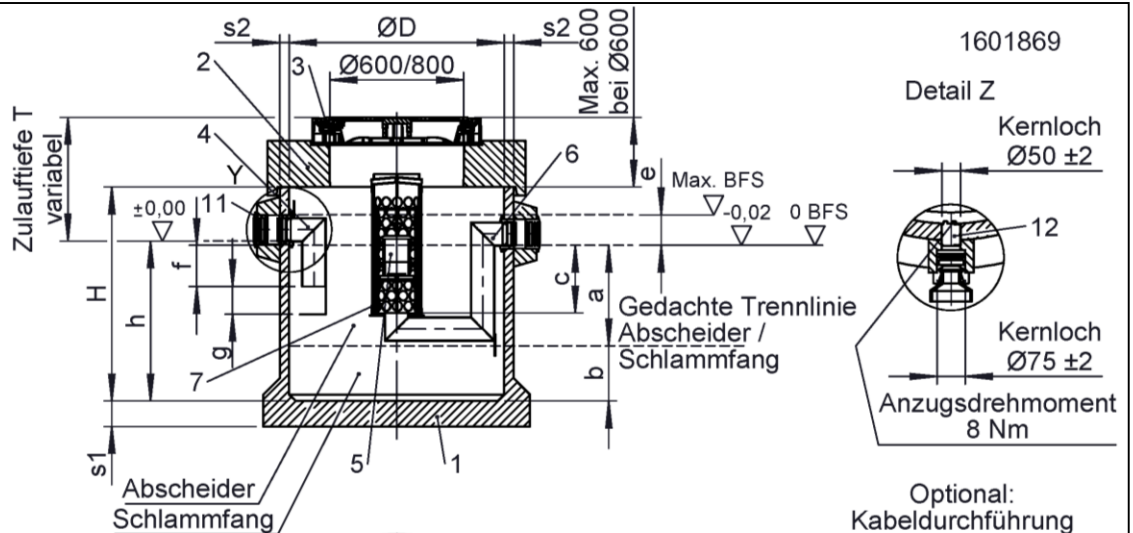
Dirk Brandenburger  
Abteilungsleiter

Beglaubigt

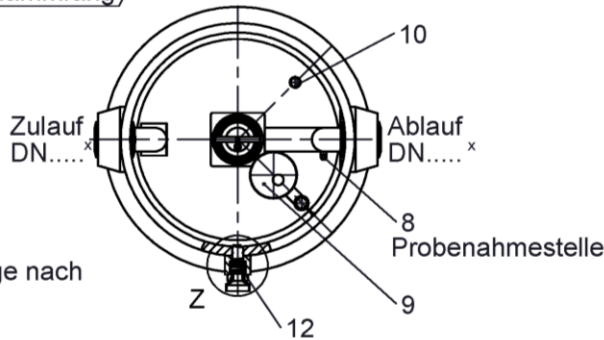
<sup>18</sup>

Fachkundige Personen sind Mitarbeiter betreiberunabhängiger Betriebe, Sachverständige oder sonstige Institutionen, die nachweislich über die erforderlichen Fachkenntnisse für Betrieb, Wartung und Überprüfung von Abscheideranlagen im hier genannten Umfang sowie die gerätetechnische Ausstattung zur Prüfung von Abscheideranlagen verfügen.

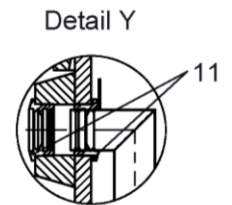
Im Einzelfall können diese Prüfungen bei größeren Betriebseinheiten auch von intern unabhängigen, bezüglich ihres Aufgabengebietes nicht weisungsgebundenen Fachkundigen des Betreibers mit gleicher Qualifikation und gerätetechnischer Ausstattung durchgeführt werden.



- x Anschlüsse nach  
DIN 19534/19537  
bzw. DIN EN 877  
DN 100 - außen - Ø110±1  
DN 150 - außen - Ø160±2  
DN 200 - außen - Ø200±2  
DN 250 - außen - Ø250±2  
DN 300 - außen - Ø315±2



Optional:  
Kabeldurchführung



Gelenkige Anschlüsse  
im Becken integriert

**Kurzbeschreibung:**

Leichtflüssigkeitsabscheideranlage nach

DIN EN 858-1

bestehend aus:

- Schlammfang
- Abscheider Klasse I mit integrierter Probenahmestelle

Teilleiste mit Werkstoffangaben siehe Anlage..

NS	Typ	SF Volumen (l)	Ölspeich- ermenge (l)	DN	ØD (mm)	H (mm)	h (mm)	a (mm)	b (mm)	c (mm)	Max. Betriebs- Flüssigkeits- spiegel: (BFS) e(mm)	f (mm)	g (mm)	s1 (mm)	s2 (mm)
3	3/300	265	163	100	1000	1000	747	389	338	320	143	190	160	120	44
3	3/600	520	163	100	1000	1325	1072	389	663	320	143	190	160	120	44
3	3/600 T	406	506	100	1000	1590	1337	800	517	700	211	570	160	120	44
4	4/800	497	160	150	1000	1325	1047	395	632	305	158	190	205	120	44
4	4/800 T	505	453	150	1000	1590	1312	650	642	640	184	525	125	120	44
6	6/1200	729	160	150	1000	1745	1467	520	927	305	158	190	205	120	44
6	6/1800	901	576	150	1500	1675	1312	785	507	405	174	295	280	120	73
6	6/2500	1255	576	150	1500	1875	1512	785	707	405	174	295	280	120	73
6	6/5000	2500	798	150	1750	2310	1732	550	1162	405	255	295	255	120	74
8	8/1600	901	576	150	1500	1675	1317	785	512	405	255	295	280	120	73
8	8/2400	1255	576	150	1500	1875	1517	785	712	405	255	295	280	120	73
8	8/2500	1255	576	150	1500	1875	1517	785	712	405	255	295	280	120	73
8	8/5000	2500	798	150	1500	2580	2217	785	1412	405	255	295	280	120	73
10	10/2000	1997	576	150	1500	1875	1552	405	1127	405	255	295	110	120	73
10	10/2500	2520	576	150	1500	2250	1877	405	1452	405	255	295	110	120	73
10	10/5000	2500	798	150	1750	2310	1732	550	1162	405	255	295	255	120	74
15	15/3000	1650	1163	200	2200	1660	1222	690	512	450	297	270	390	120	88
15	15/5000	2450	1163	200	2200	1920	1432	690	722	450	297	270	390	120	88
20	20/2000	1000	1163	200	2200	1530	1047	690	337	450	297	270	390	120	88
20	20/4000	2000	1163	200	2200	1790	1312	690	602	450	297	270	390	120	88
20	20/5000	2450	1163	200	2200	1920	1432	690	722	450	297	270	390	120	88
20	20/6000	3000	1163	200	2200	2055	1577	690	867	450	297	270	390	120	88
30	30/3000	3190	1513	250	2200	2055	1640	680	940	670	318	370	250	120	88
30	30/5000	4980	1513	250	2200	2580	2110	680	1410	670	318	370	250	120	88
30	30/6000	5830	1513	250	2200	2760	2320	680	1620	670	318	370	250	120	88
40	40/4000	4220	1350	300	2200	2580	2006	800	1186	785	437	330	470	120	88
40	40/5000	4940	1350	300	2200	2710	2181	800	1361	785	437	330	470	120	88
50	50/5000	4940	1350	300	2200	2710	2181	800	1361	785	458	330	470	120	88

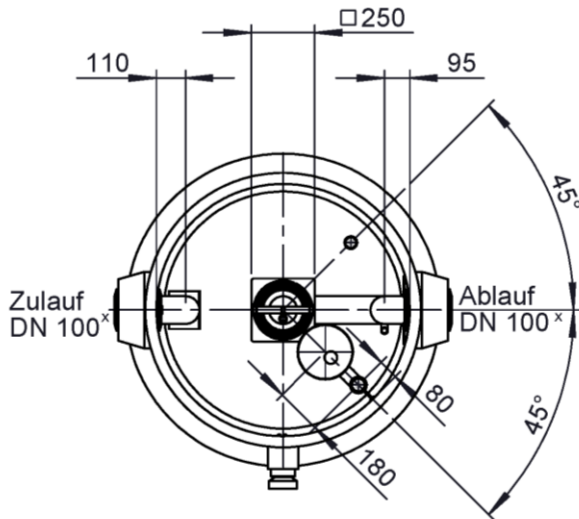
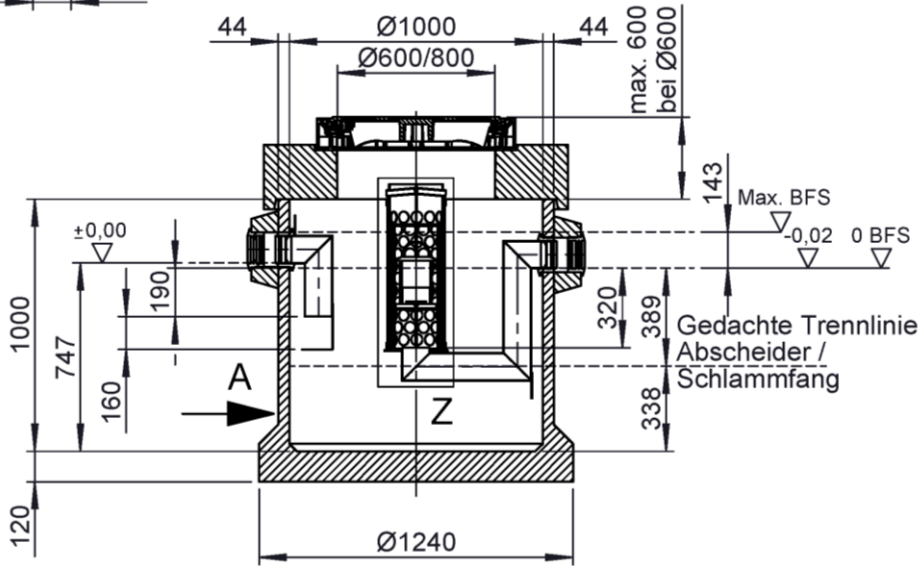
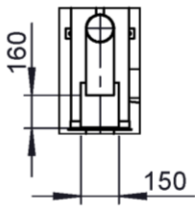
Abscheideranlage aus Polymerbeton bestehend aus einem Abscheider der Klasse I und einem unterhalb des Abscheiders angeordneten Schlammfang; OLEOPATOR-PC-OST

Übersicht

Anlage 1

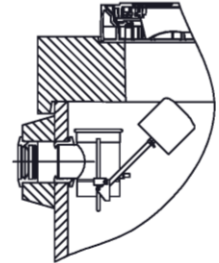


Ansicht A

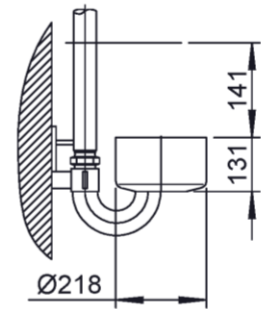


1601870

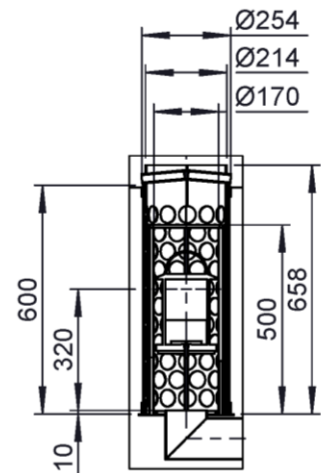
Zulaufausführung für  
 Option Zulaufsperr-  
 (Zusatz-  
 verschlußeinrichtung)



Ölabsaugvorrichtung



Detail Z

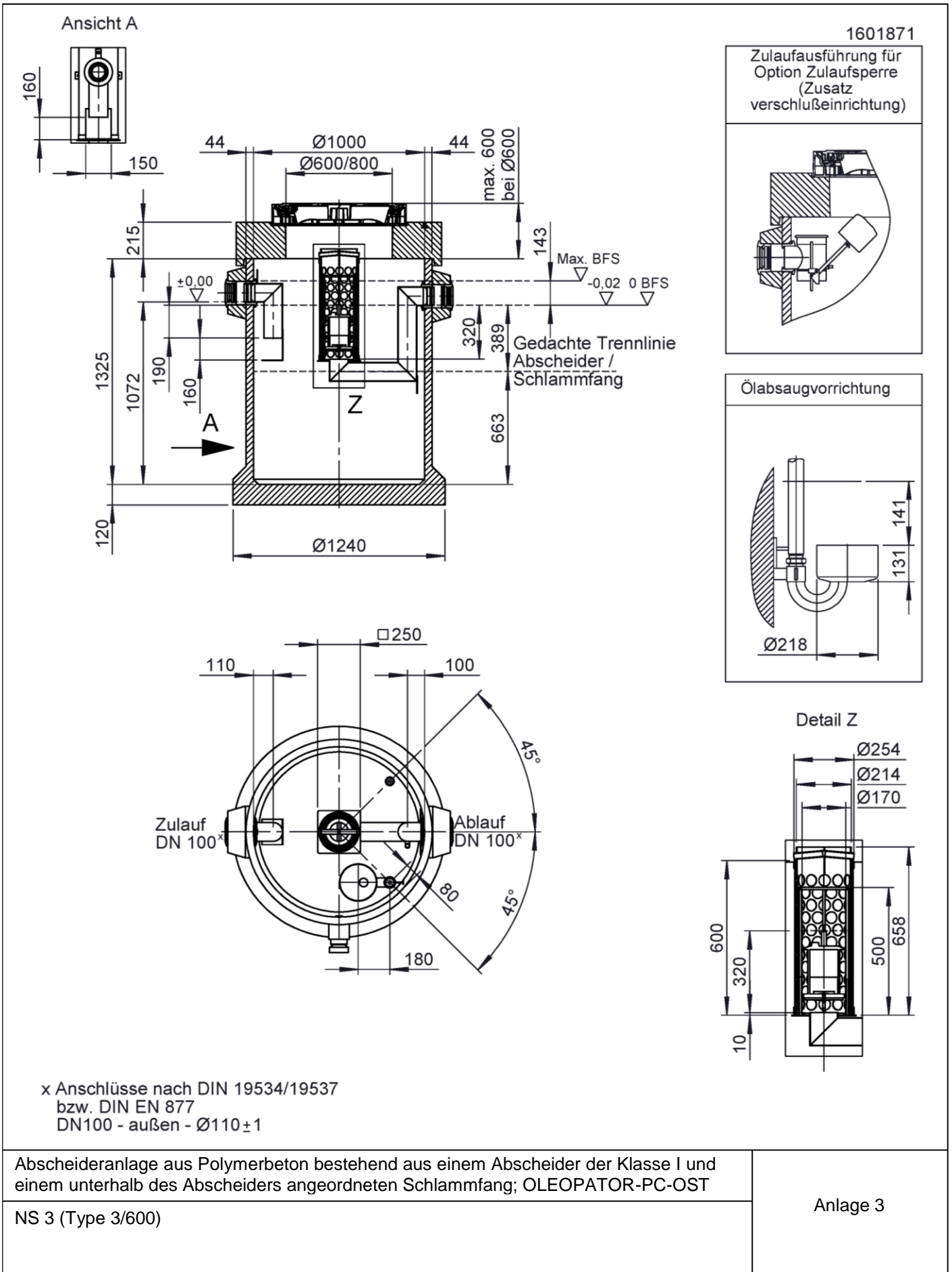


x Anschlüsse nach DIN 19534/19537  
 bzw. DIN EN 877  
 DN100 - außen -  $\varnothing 110 \pm 1$

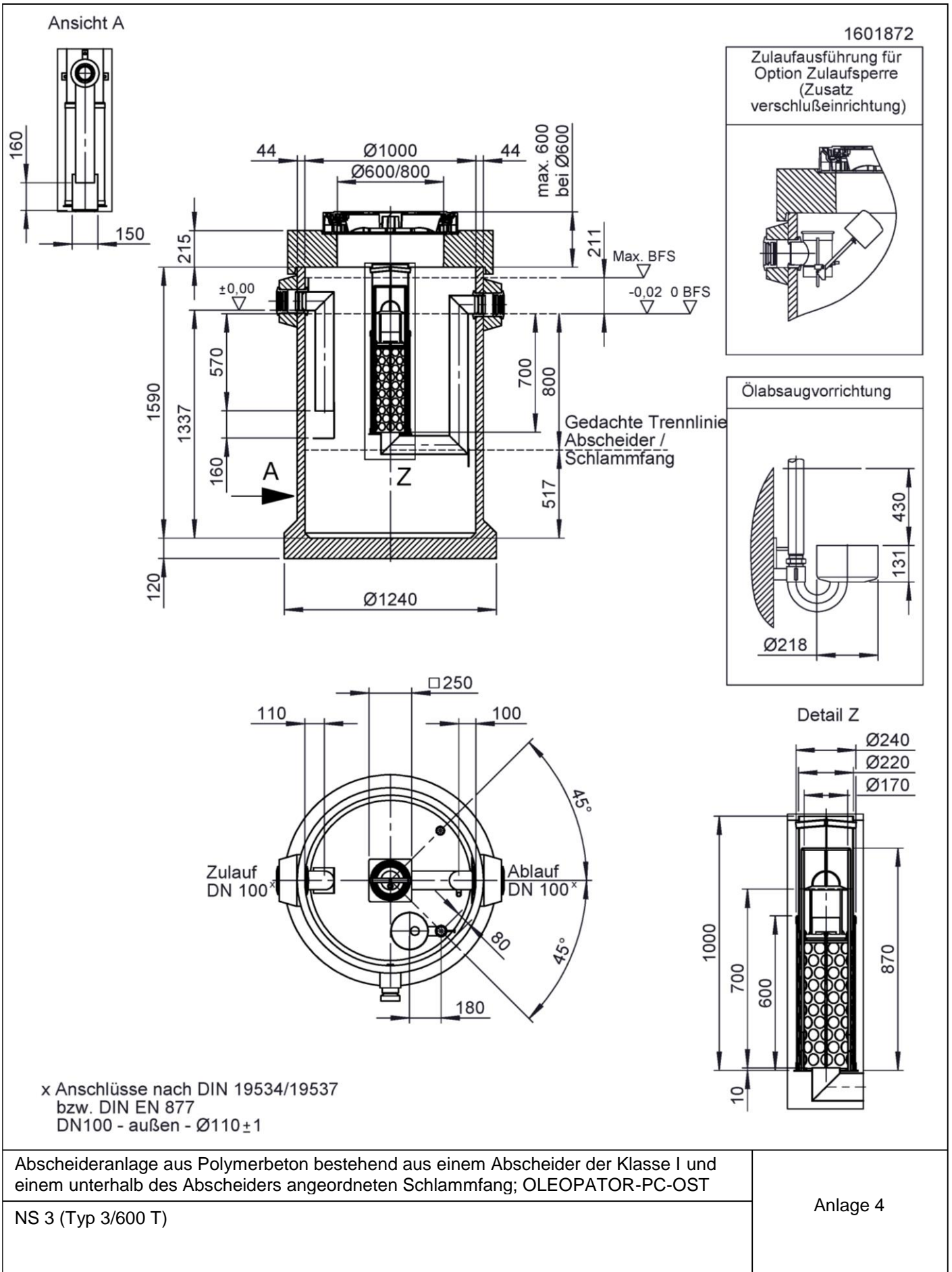
Abscheideranlage aus Polymerbeton bestehend aus einem Abscheider der Klasse I und  
 einem unterhalb des Abscheiders angeordneten Schlammfang; OLEOPATOR-PC-OST

NS 3 (Typ 3/300)

Anlage 2



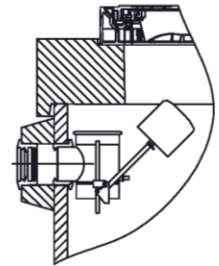
elektronische Kopie der abZ des DIBt: Z-54.3-536



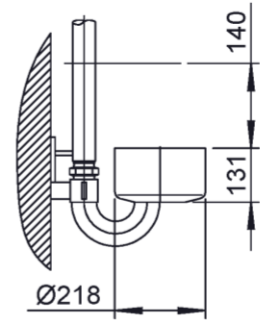
elektronische kopie der abz des dibt: z-54.3-536

1601873

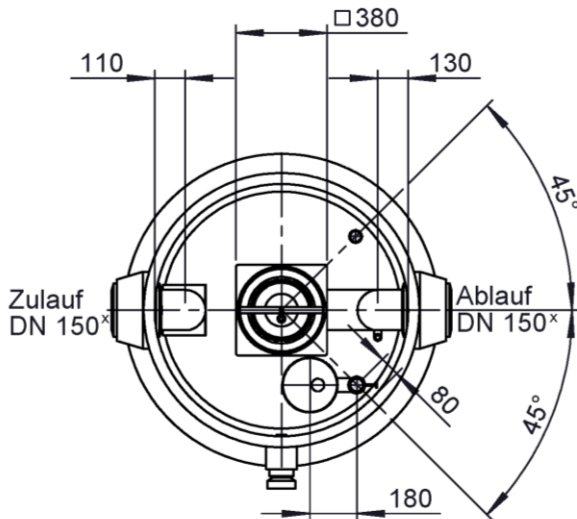
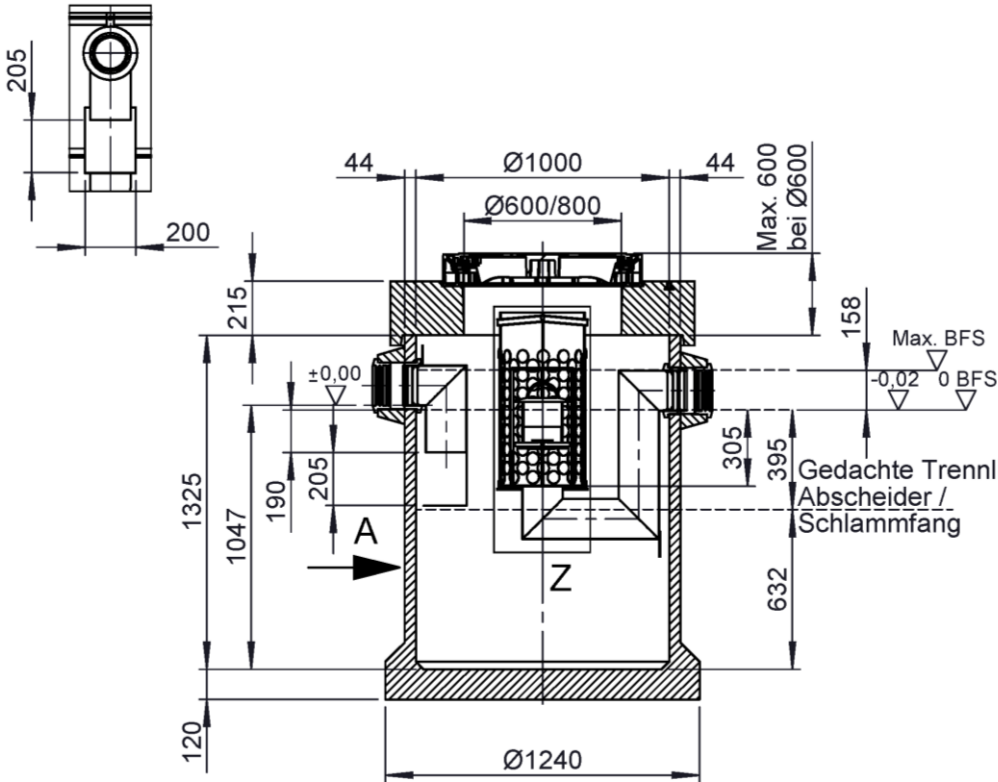
Zulaufausführung für  
 Option Zulaufsperr-  
 (Zusatz-  
 verschlußeinrichtung)



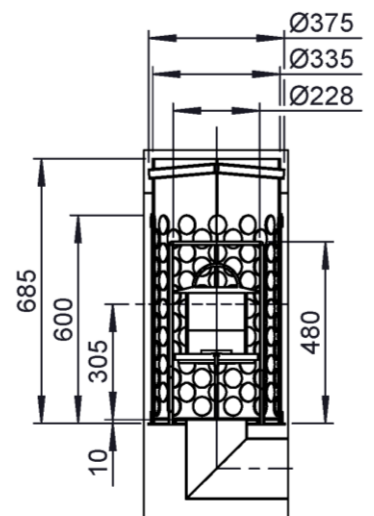
Ölabsaugvorrichtung



Ansicht A



Detail Z

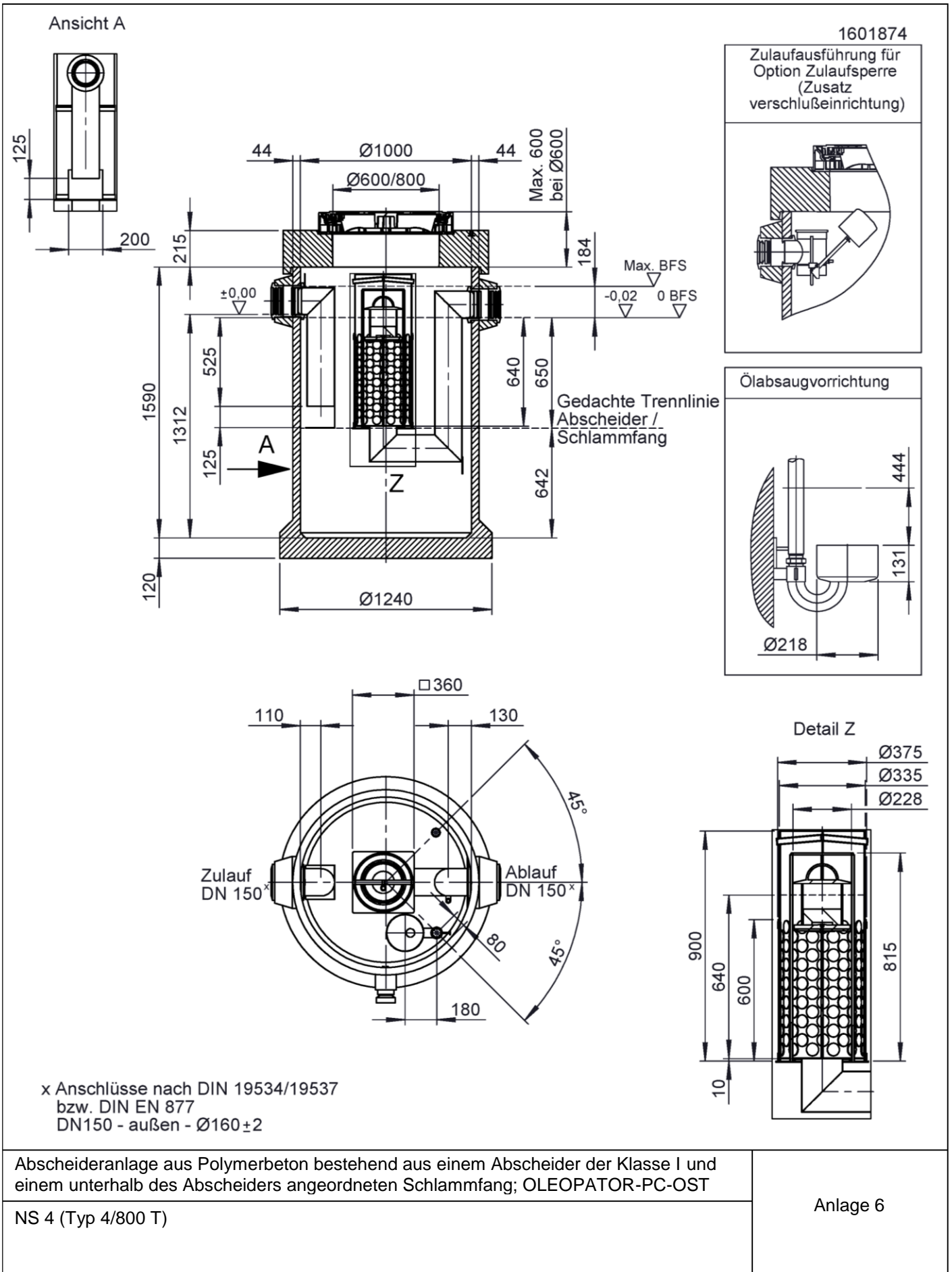


x Anschlüsse nach DIN 19534/19537  
 bzw. DIN EN 877  
 DN150 - außen - Ø160±2

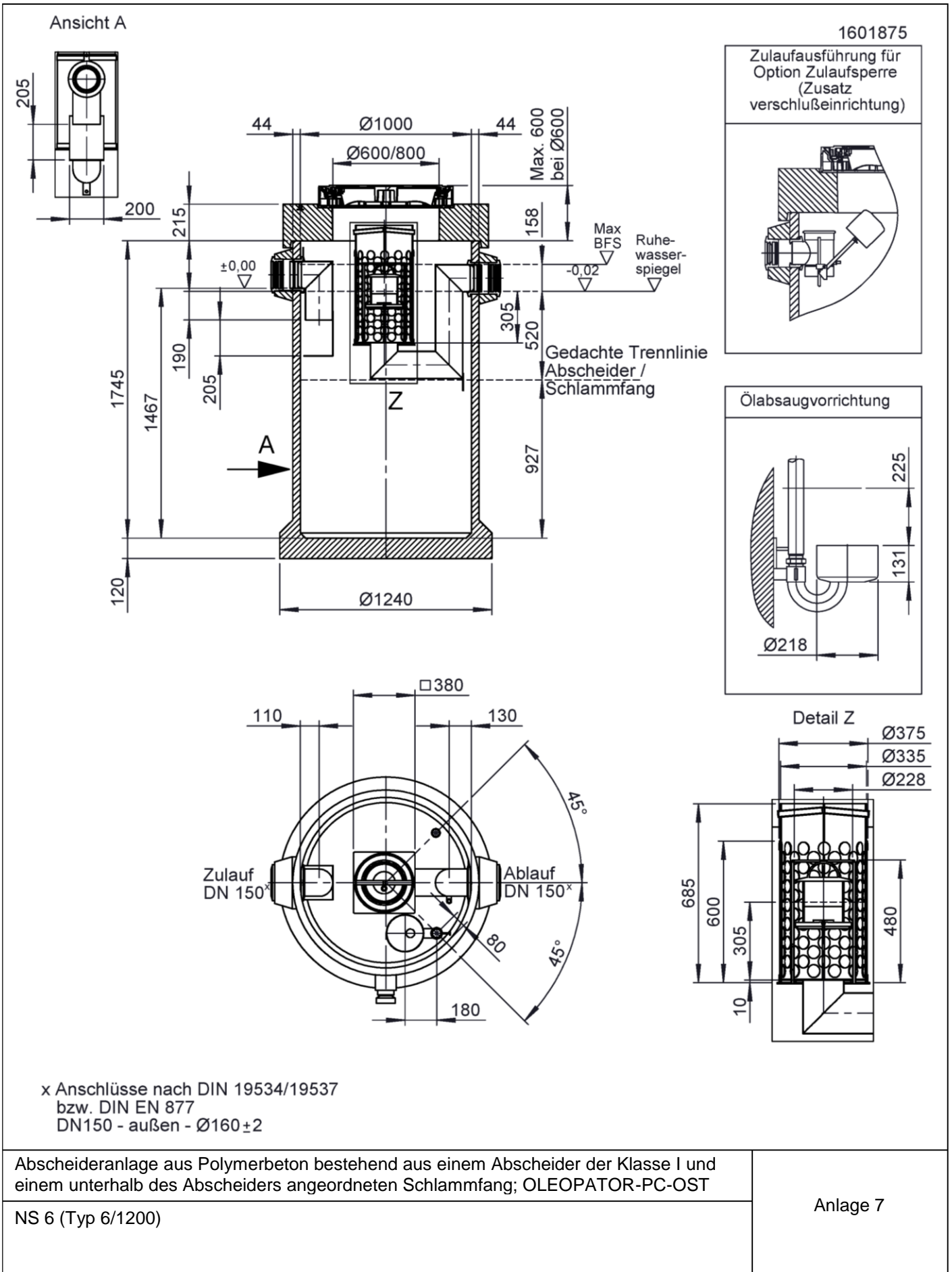
Abscheideranlage aus Polymerbeton bestehend aus einem Abscheider der Klasse I und einem unterhalb des Abscheiders angeordneten Schlammfang; OLEOPATOR-PC-OST

NS 4 (Typ 4/800)

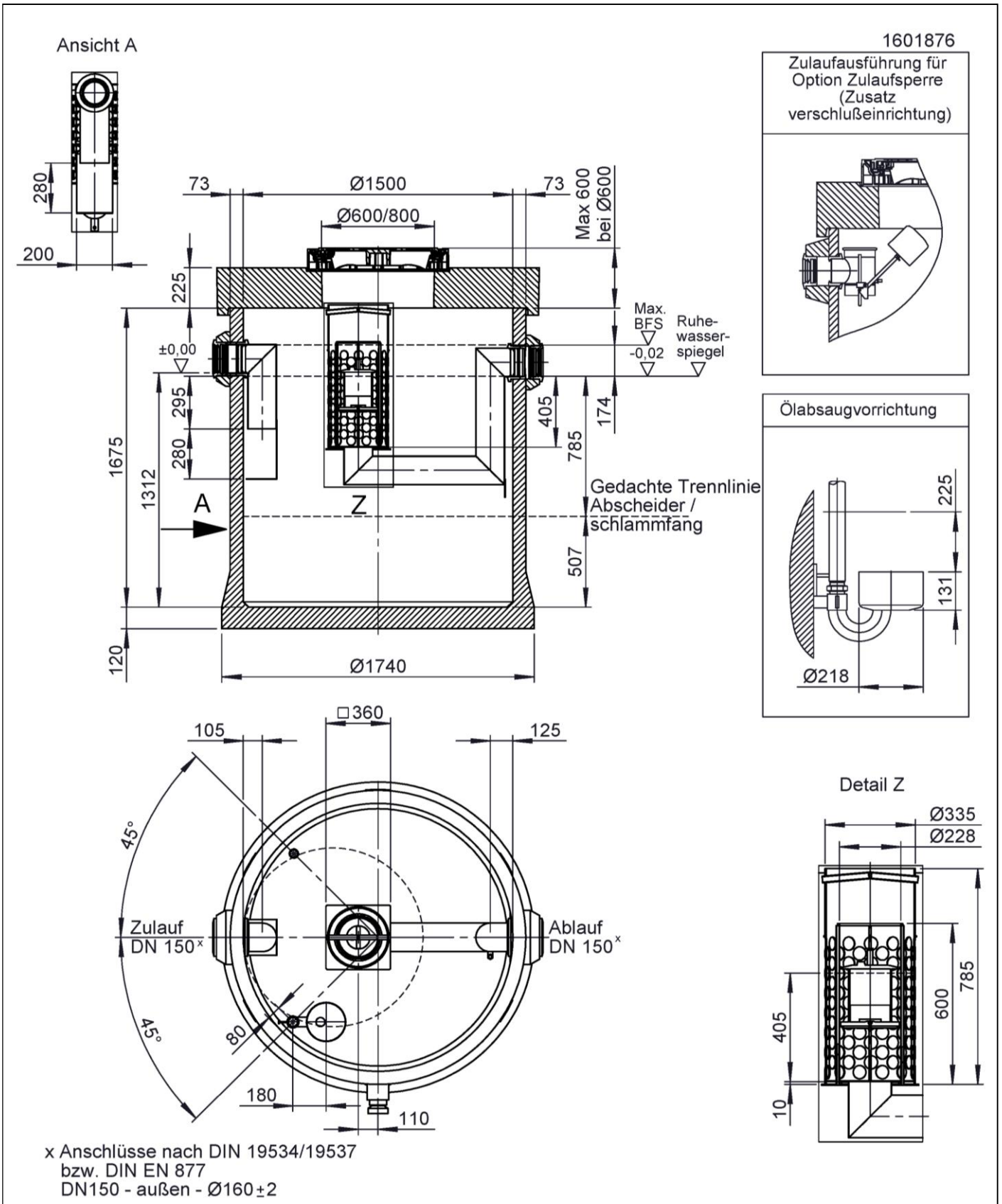
Anlage 5



elektronische Kopie der Abz des DIBt: Z-54.3-536



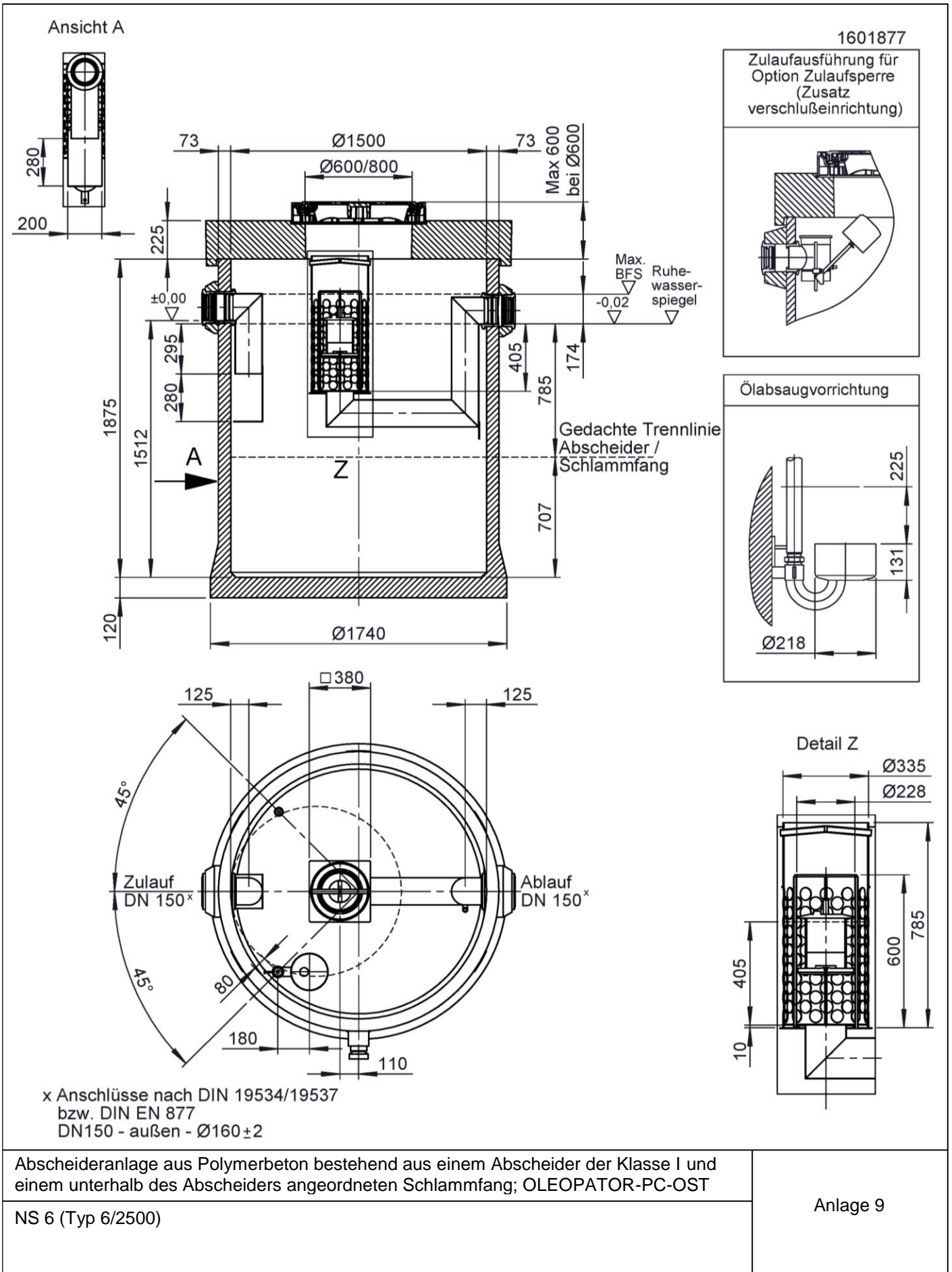
elektronische Kopie der Abz des DIBt: Z-54.3-536



Abscheideranlage aus Polymerbeton bestehend aus einem Abscheider der Klasse I und einem unterhalb des Abscheiders angeordneten Schlammfang; OLEOPATOR-PC-OST

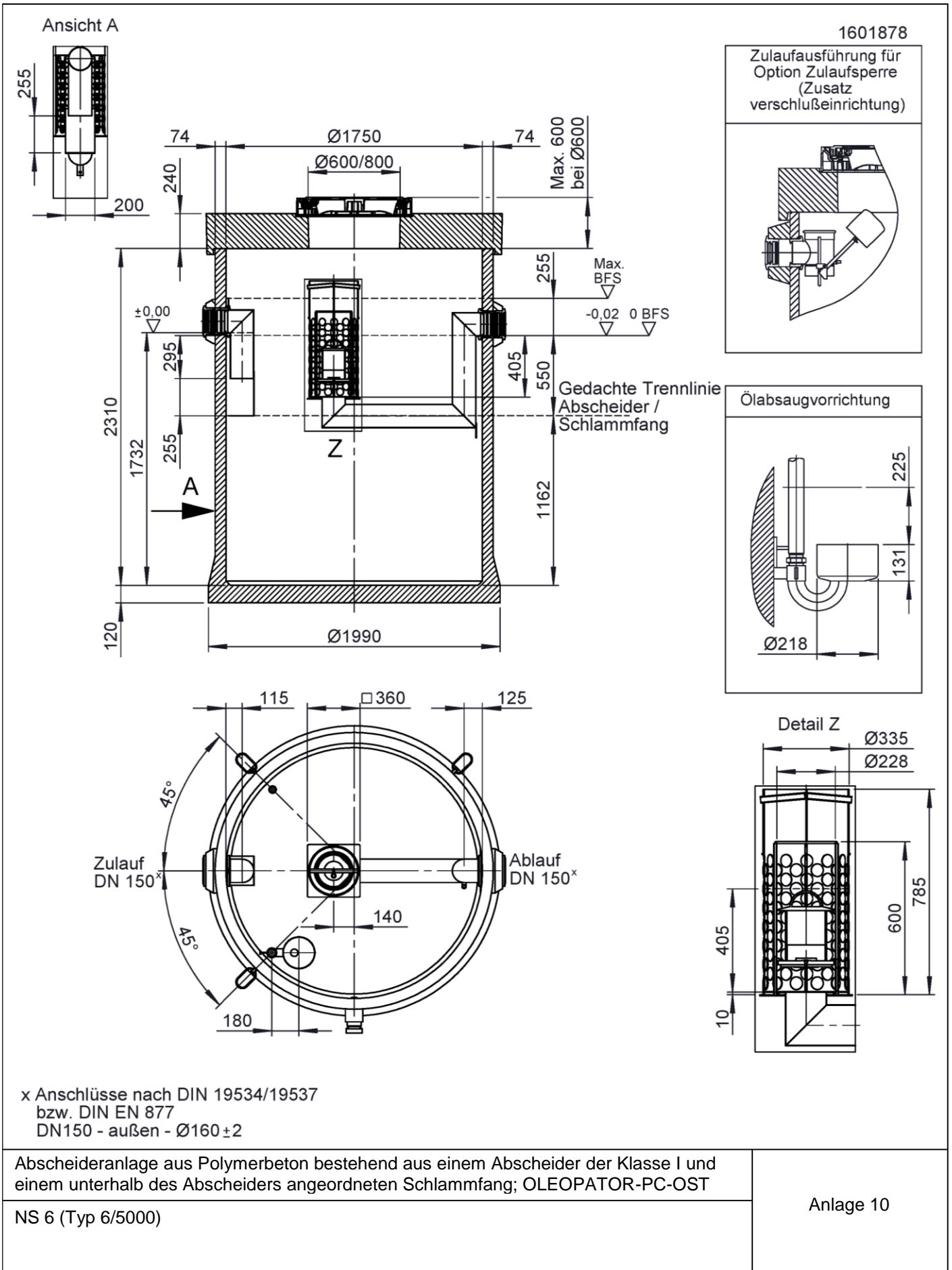
NS 6 (Typ 6/1800)

Anlage 8

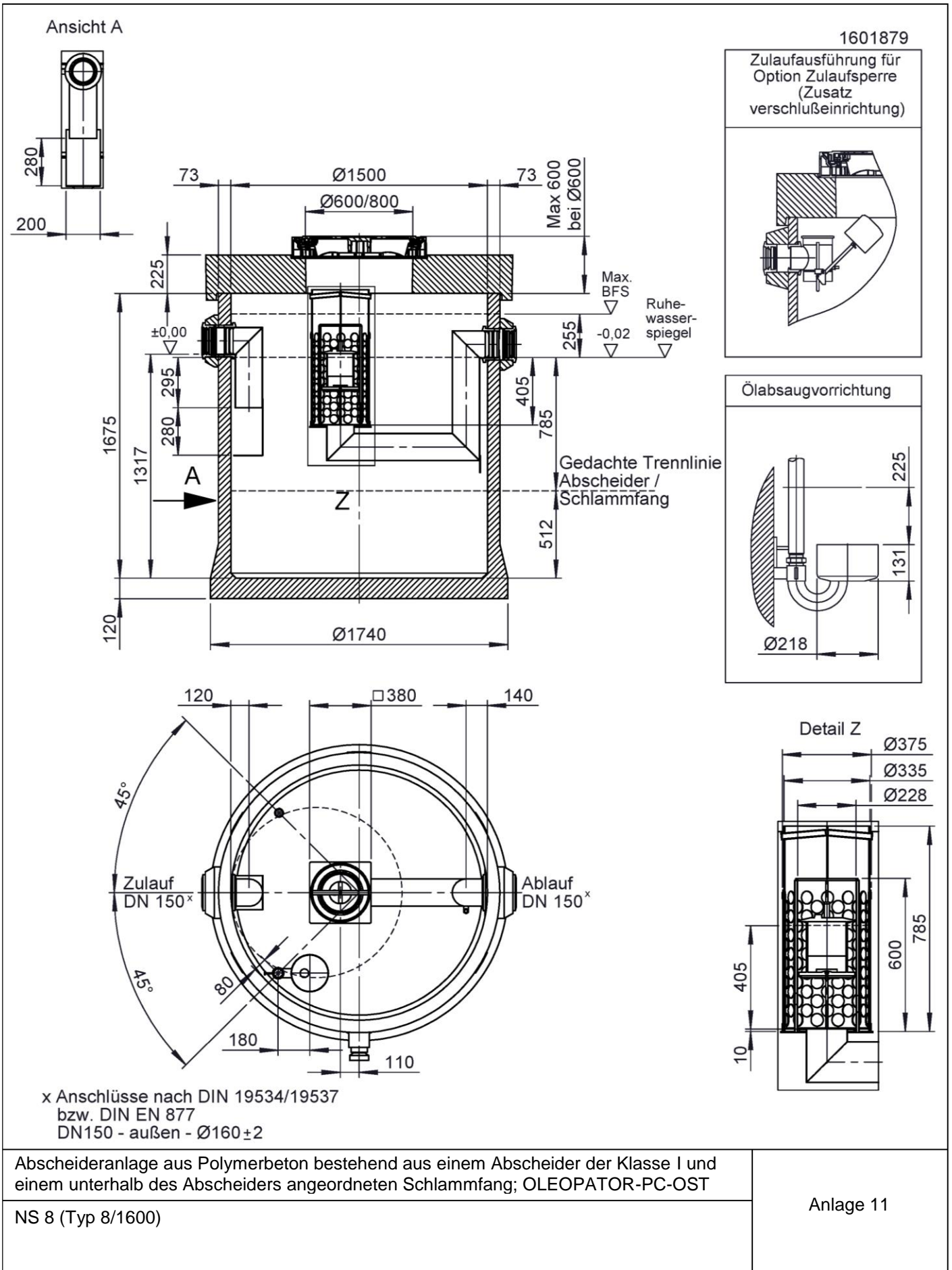


elektronische kopie der abz des dibt: z-54.3-536

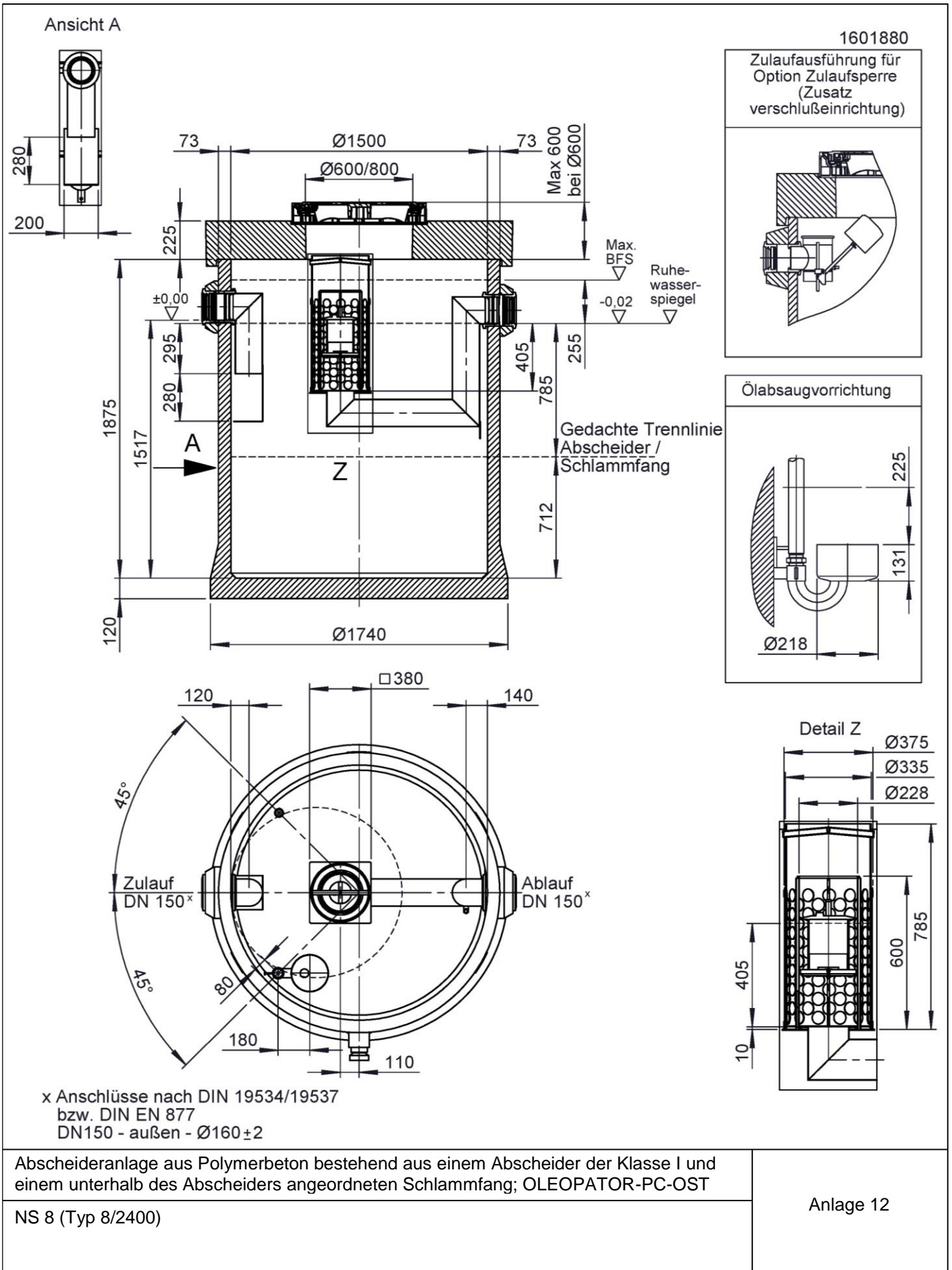




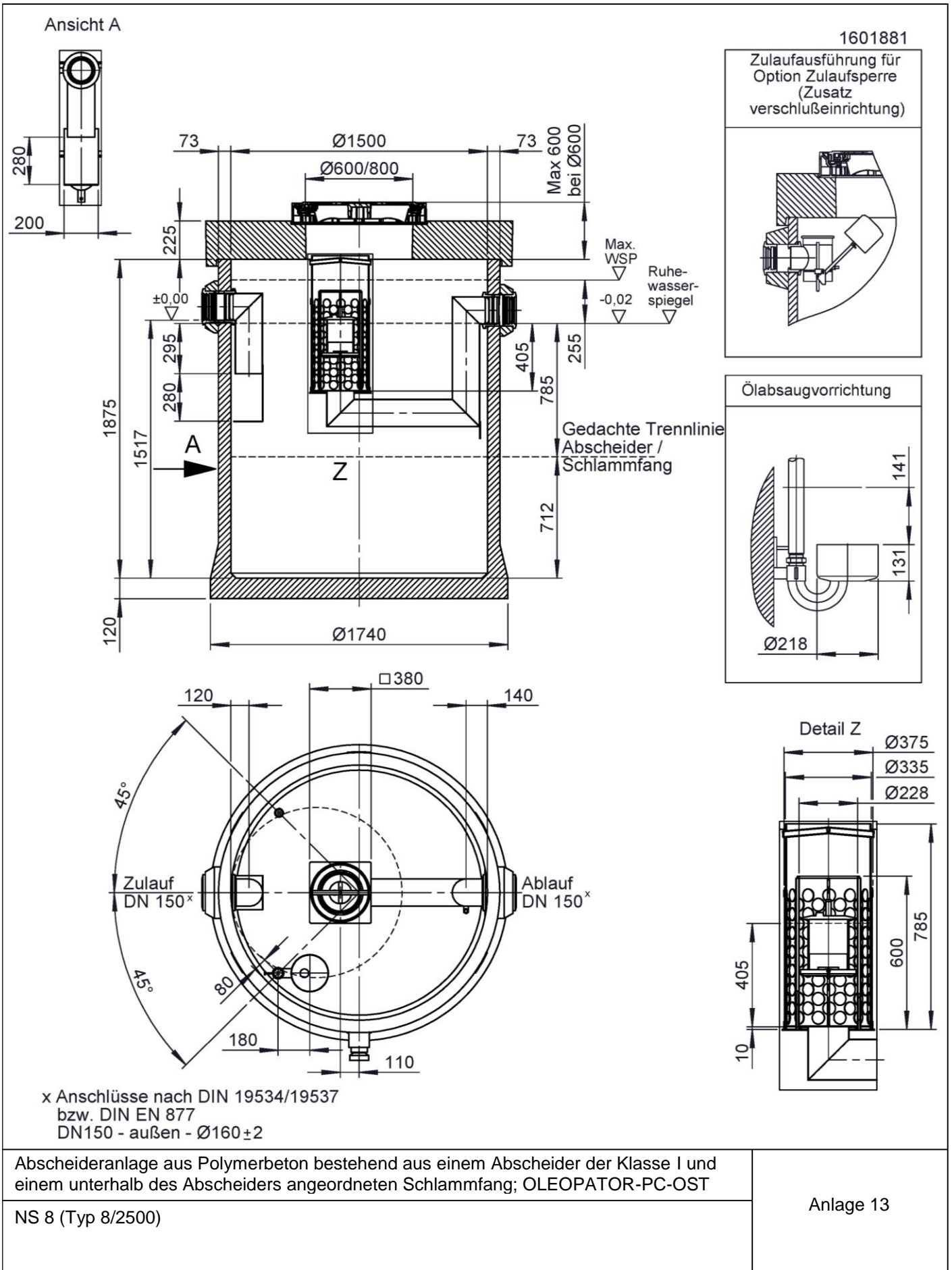
elektronische kopie der abz des dibt: z-54.3-536



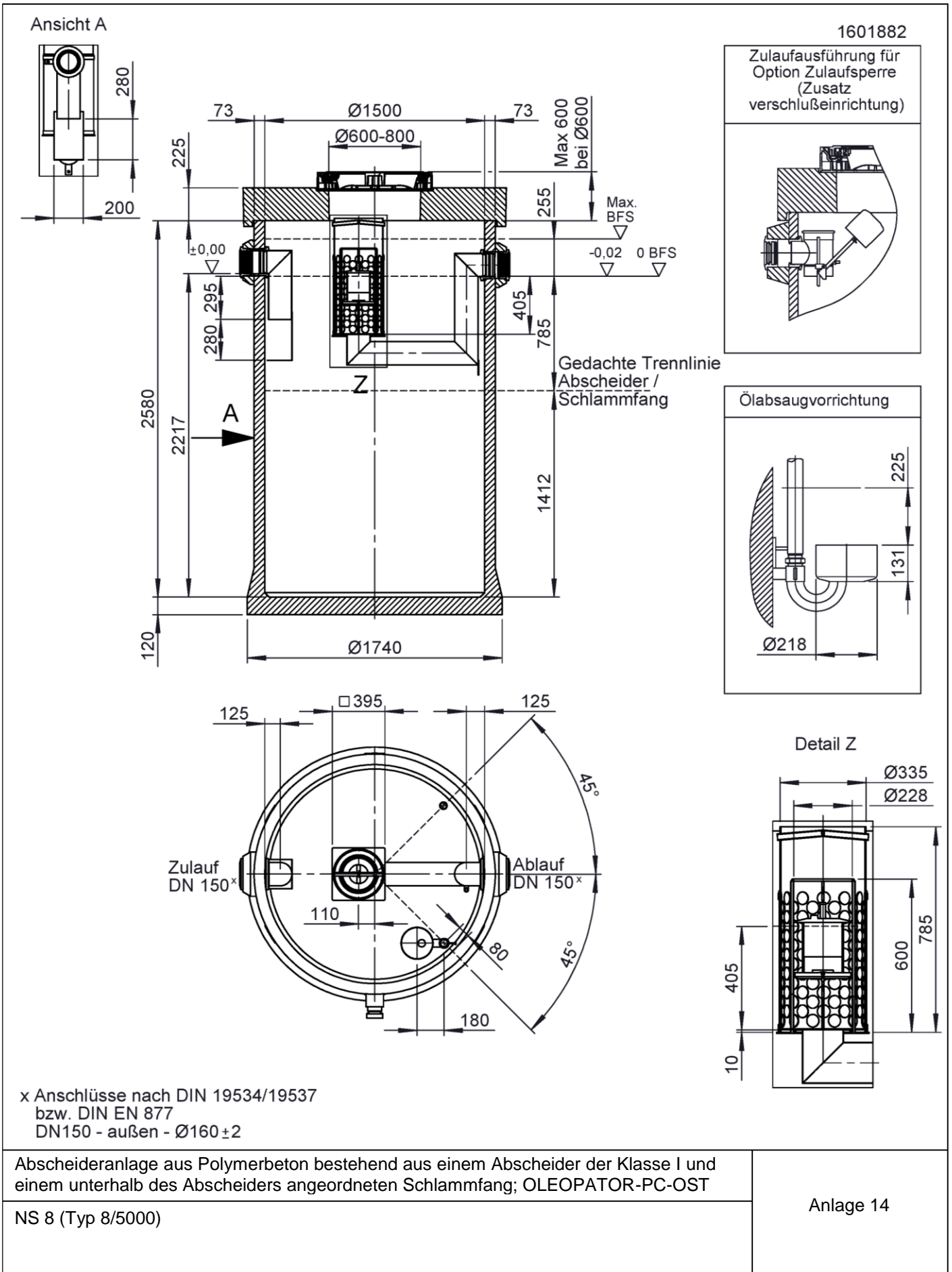
elektronische Kopie der Abz des DIBt: Z-54.3-536

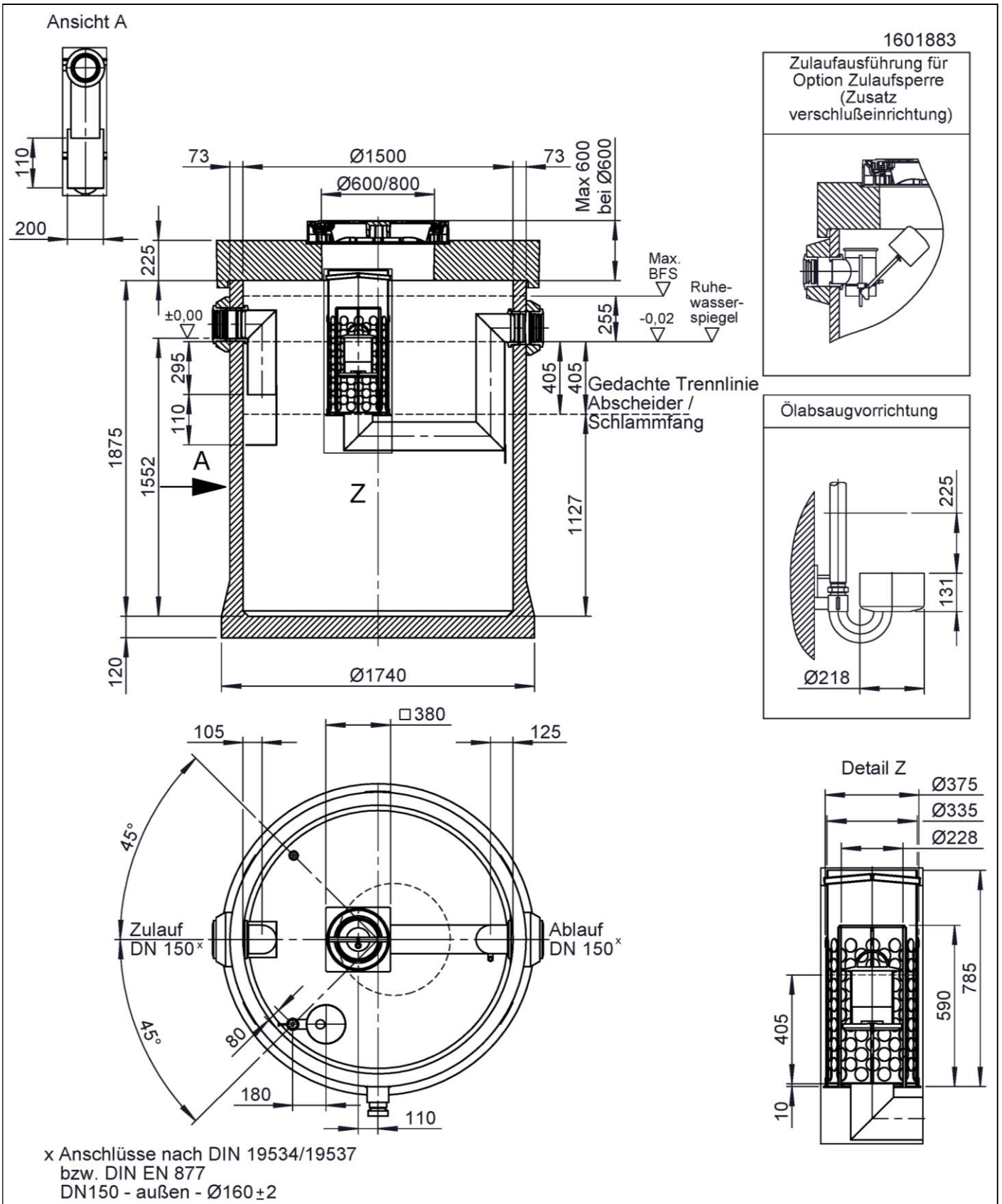


elektronische Kopie der Abz des DIBt: Z-54.3-536



elektronische Kopie der Abz des DIBt: Z-54.3-536

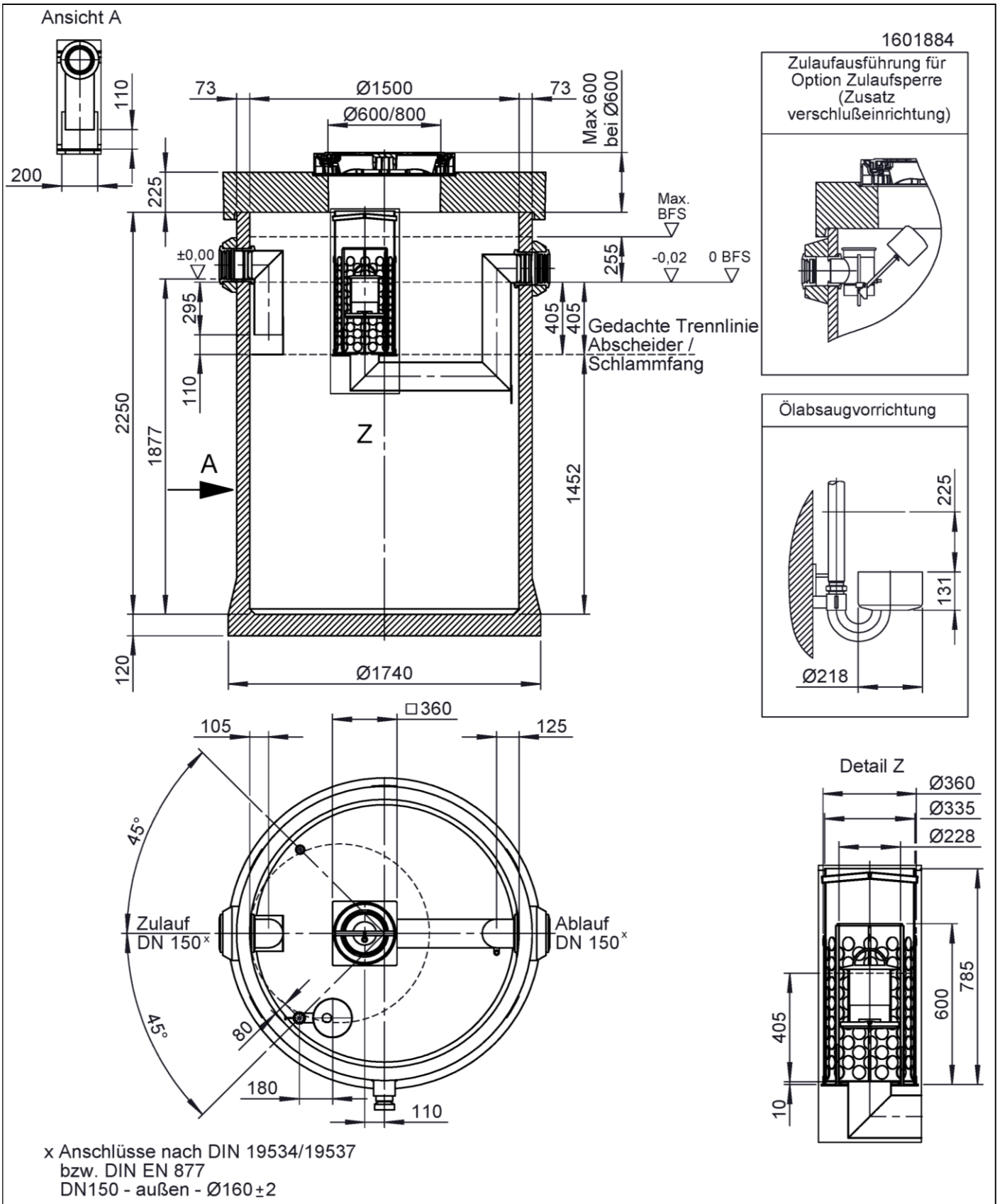




Abscheideranlage aus Polymerbeton bestehend aus einem Abscheider der Klasse I und einem unterhalb des Abscheiders angeordneten Schlammfang; OLEOPATOR-PC-OST

NS 10 (Typ 10/2000)

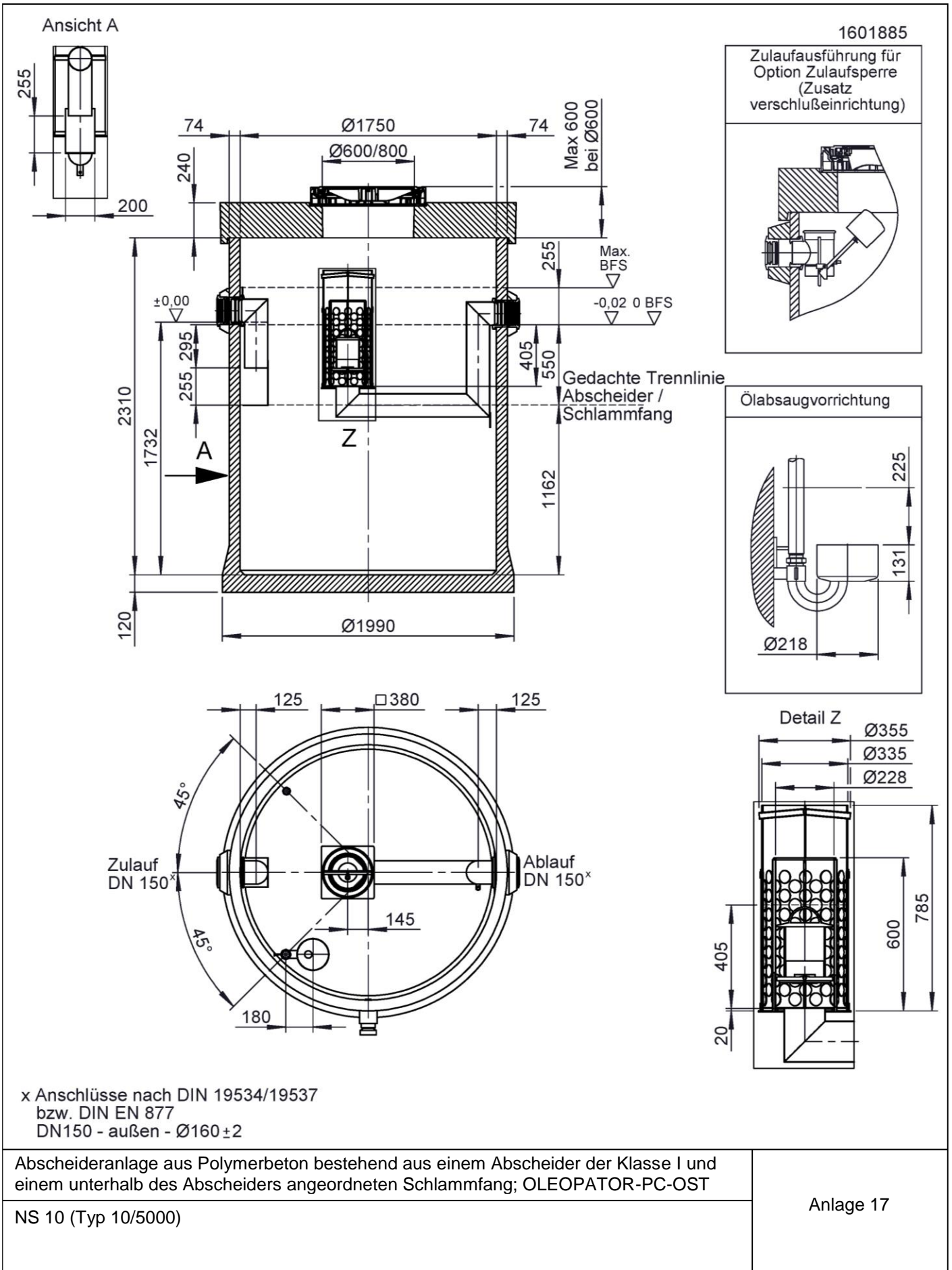
Anlage 15



Abscheideranlage aus Polymerbeton bestehend aus einem Abscheider der Klasse I und einem unterhalb des Abscheiders angeordneten Schlammfang; OLEOPATOR-PC-OST

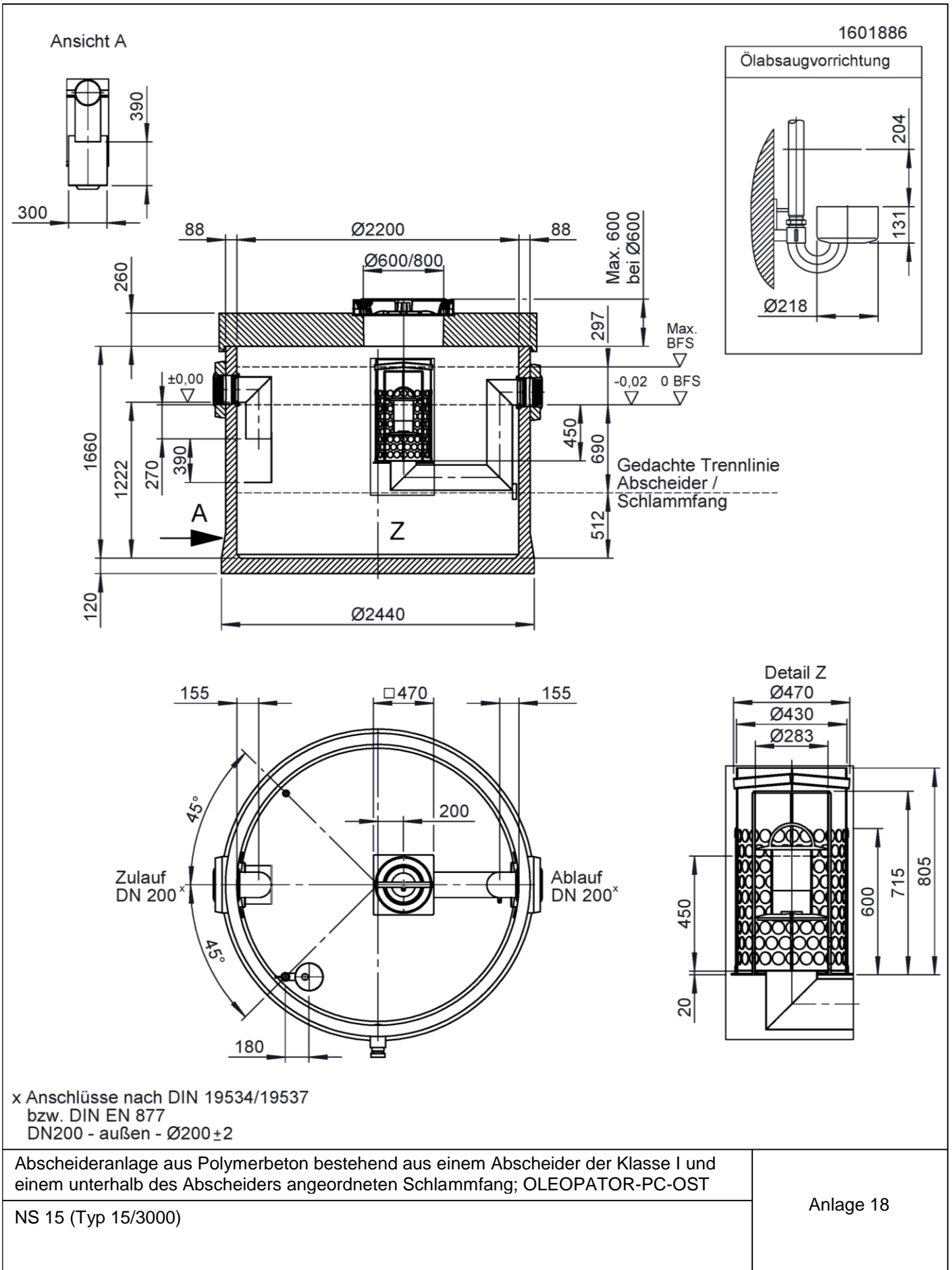
NS 10 (Typ 10/2500)

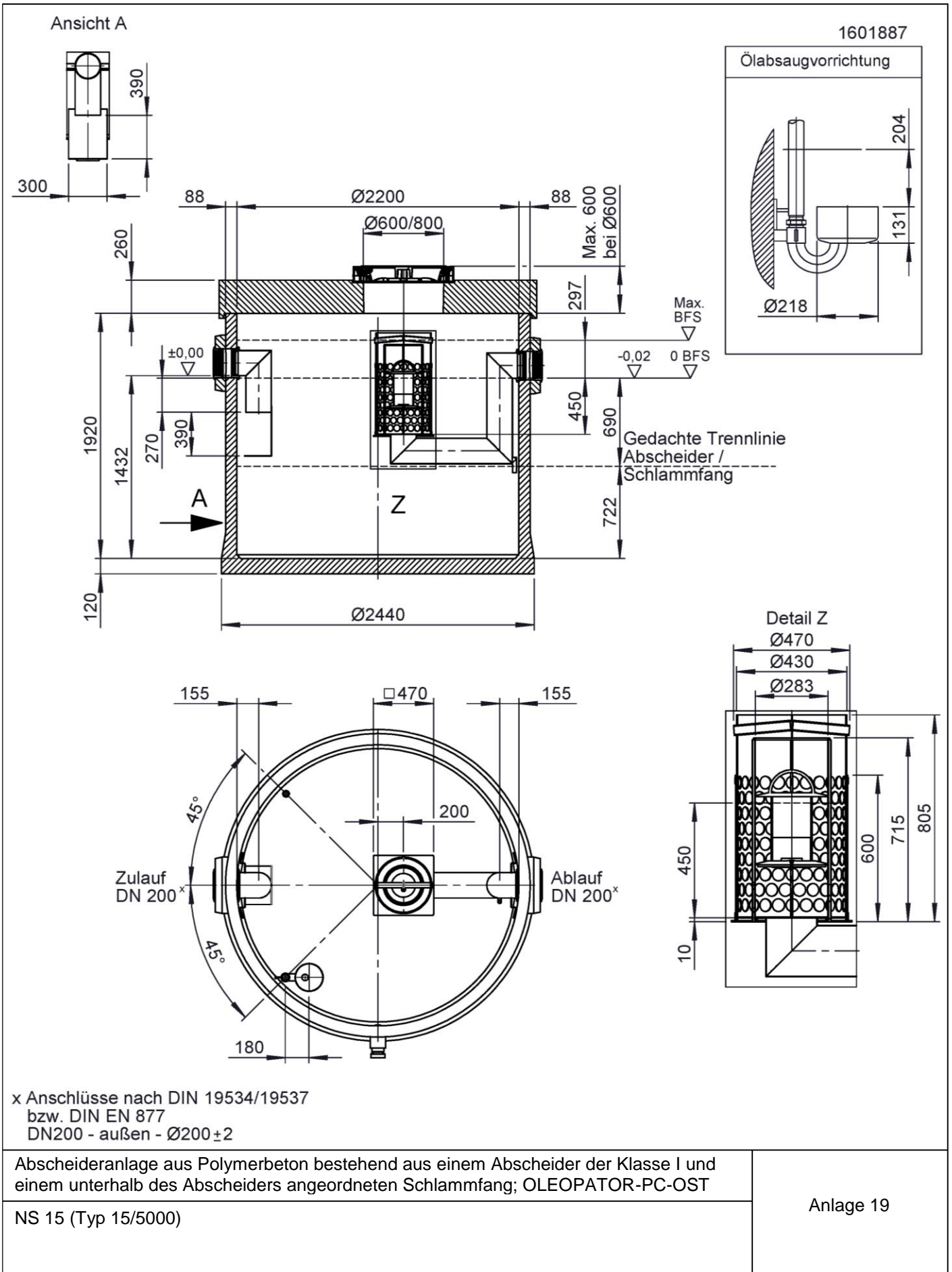
Anlage 16



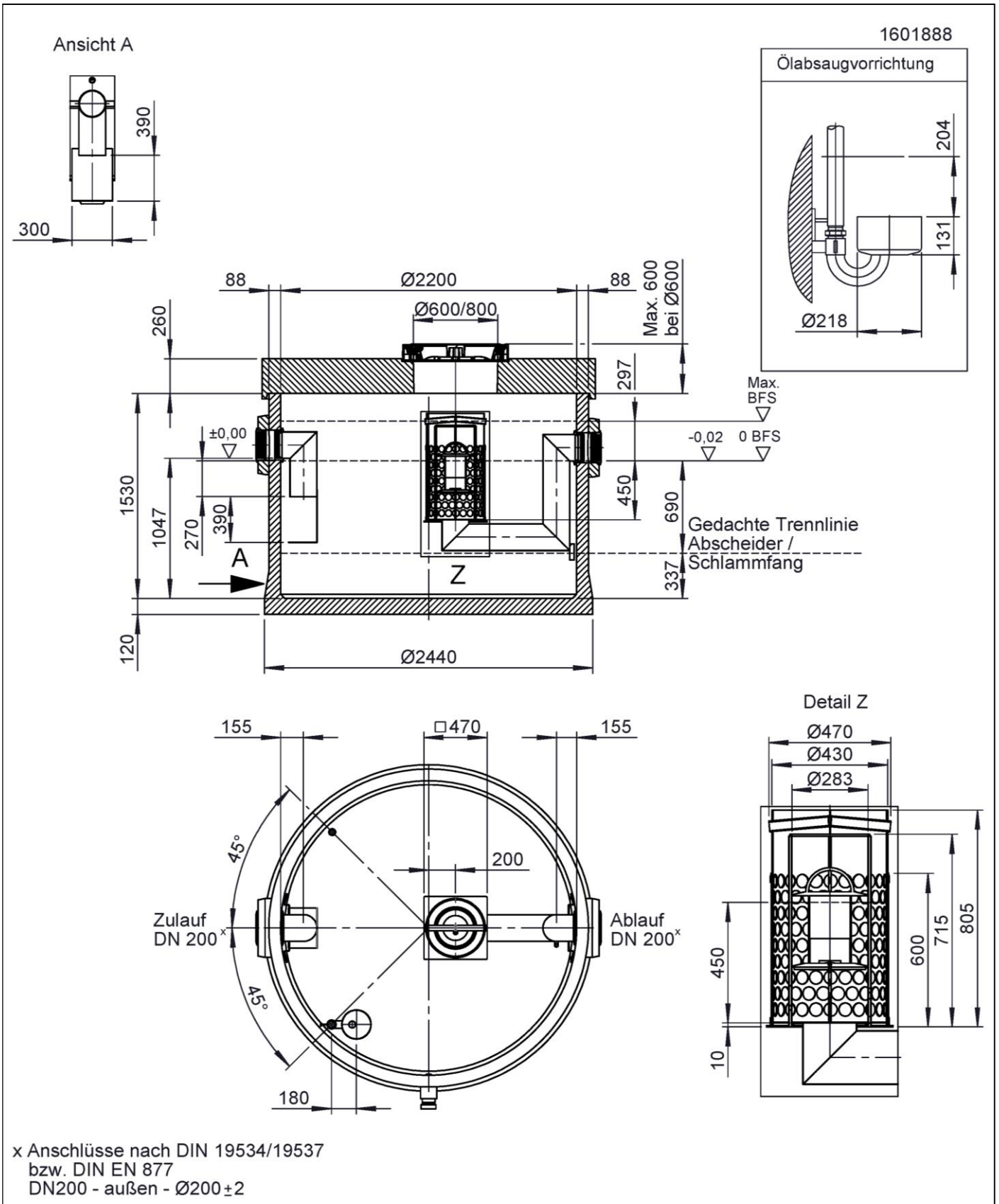
elektronische Kopie der abZ des dibt: z-54.3-536







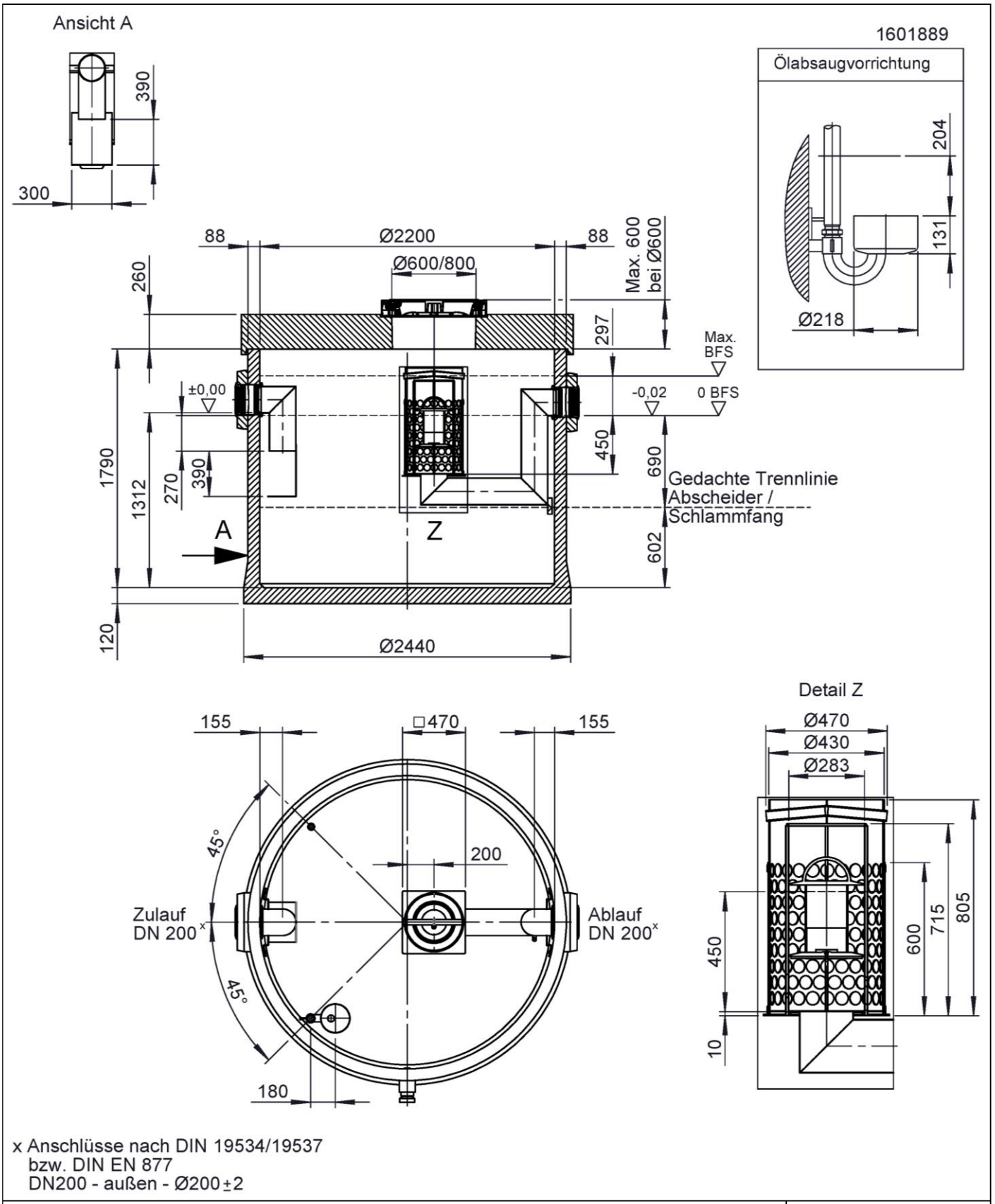
elektronische Kopie der abt des dibt: z-54.3-536



Abscheideranlage aus Polymerbeton bestehend aus einem Abscheider der Klasse I und einem unterhalb des Abscheiders angeordneten Schlammfang; OLEOPATOR-PC-OST

NS 20 (Typ 20/2000)

Anlage 20

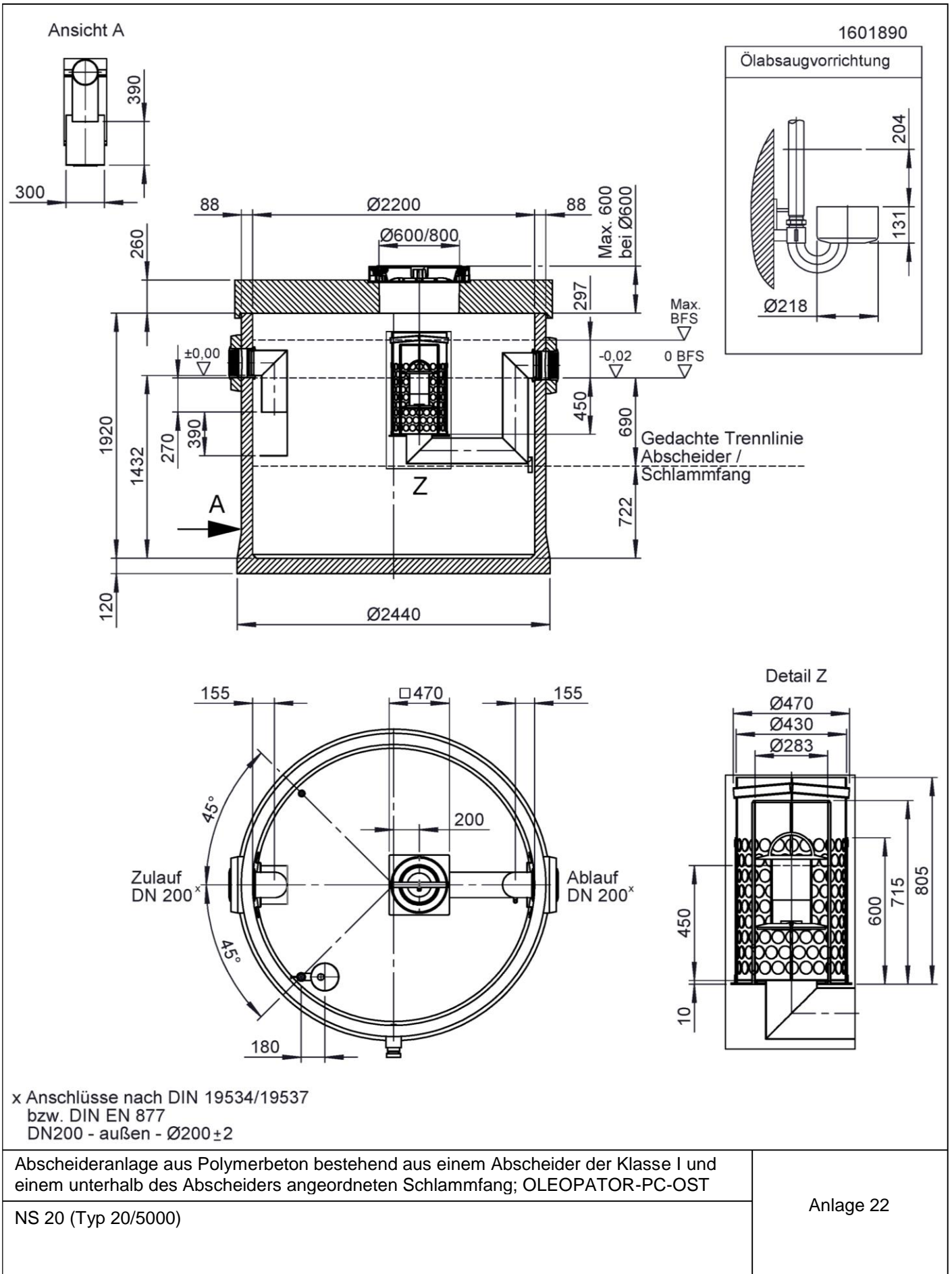


Abscheideranlage aus Polymerbeton bestehend aus einem Abscheider der Klasse I und einem unterhalb des Abscheiders angeordneten Schlammfang; OLEOPATOR-PC-OST

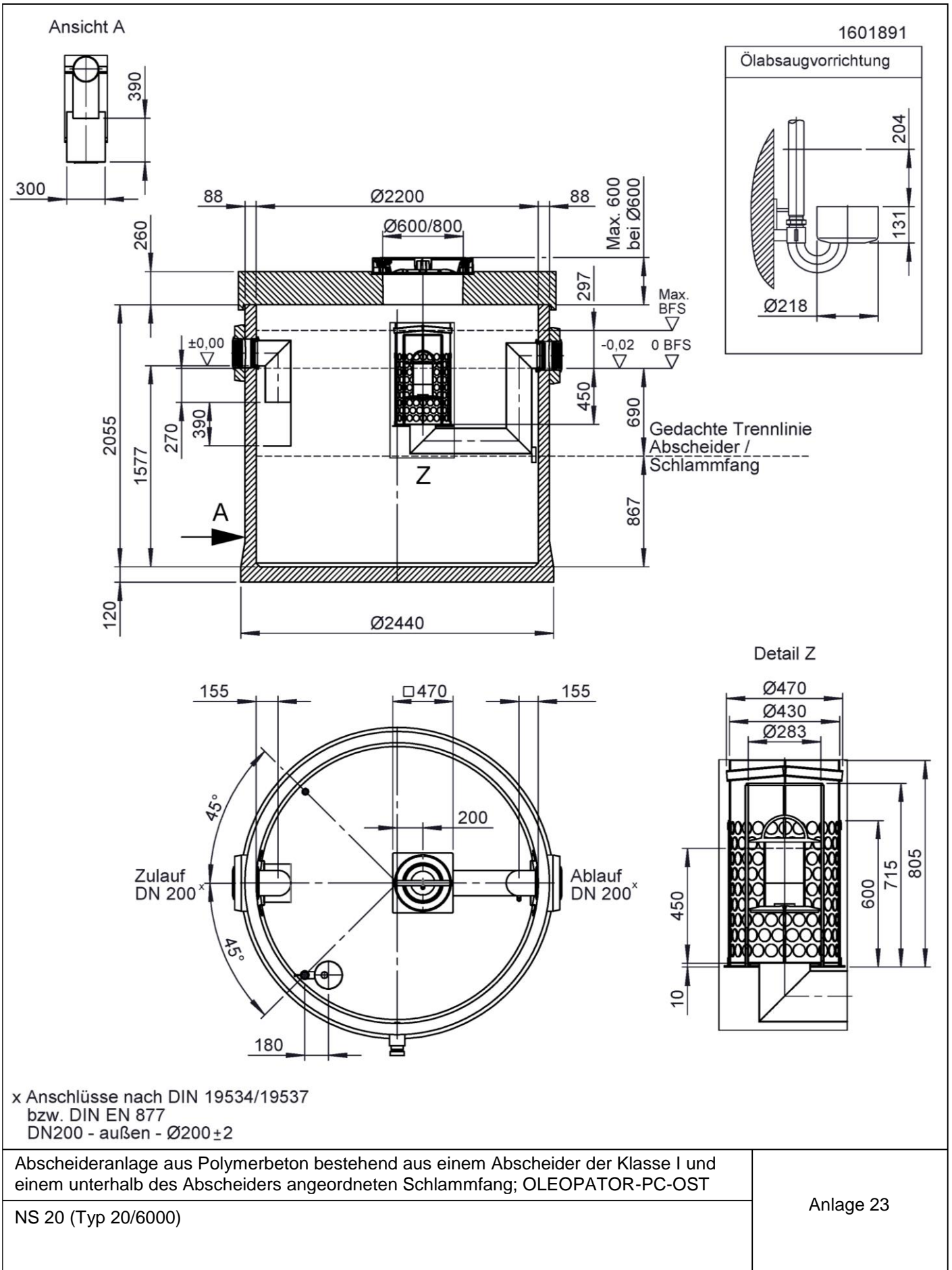
NS 20 (Typ 20/4000)

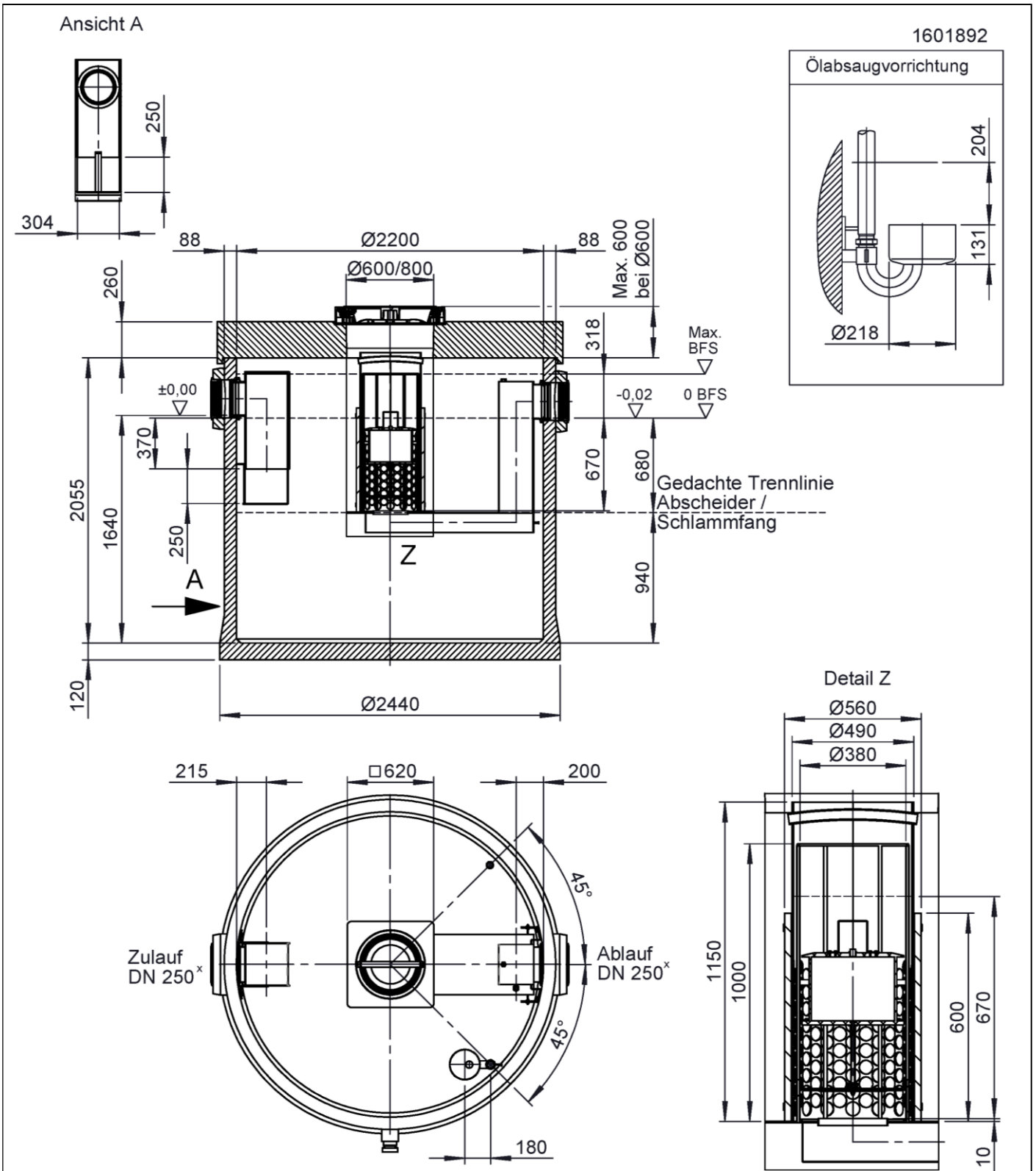
Anlage 21

elektronische Kopie der Abz des dibt: z-54.3-536



elektronische Kopie der abt des dibt: z-54.3-536



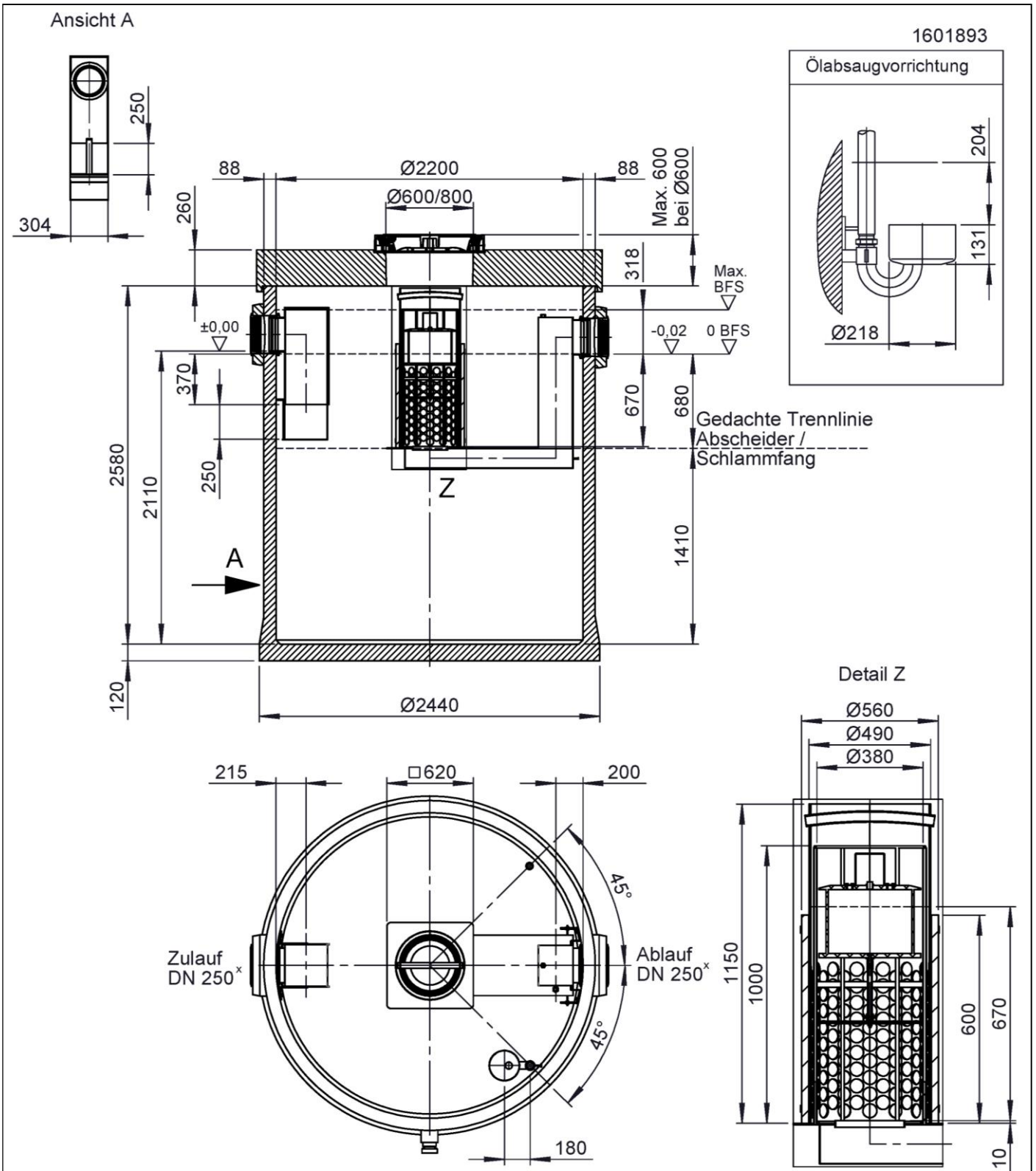


x Anschlüsse nach DIN 19534/19537  
 bzw. DIN EN 877  
 DN250 - außen -  $\varnothing 250 \pm 2$

Abscheideranlage aus Polymerbeton bestehend aus einem Abscheider der Klasse I und  
 einem unterhalb des Abscheiders angeordneten Schlammfang; OLEOPATOR-PC-OST

NS 30 (Typ 30/3000)

Anlage 24



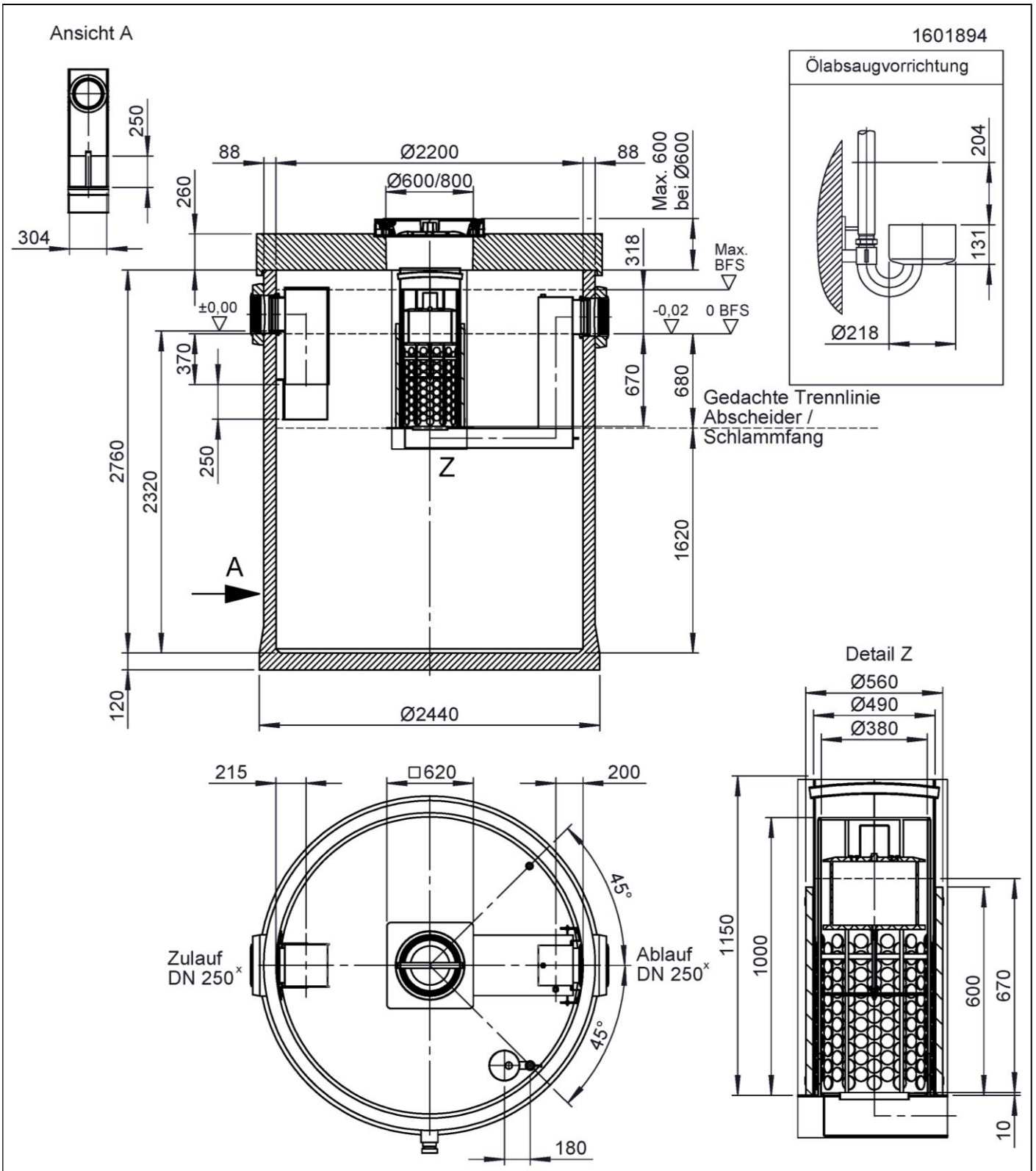
x Anschlüsse nach DIN 19534/19537  
 bzw. DIN EN 877  
 DN250 - außen -  $\varnothing 250 \pm 2$

Abscheideranlage aus Polymerbeton bestehend aus einem Abscheider der Klasse I und  
 einem unterhalb des Abscheiders angeordneten Schlammfang; OLEOPATOR-PC-OST

NS 30 (Typ 30/5000)

Anlage 25



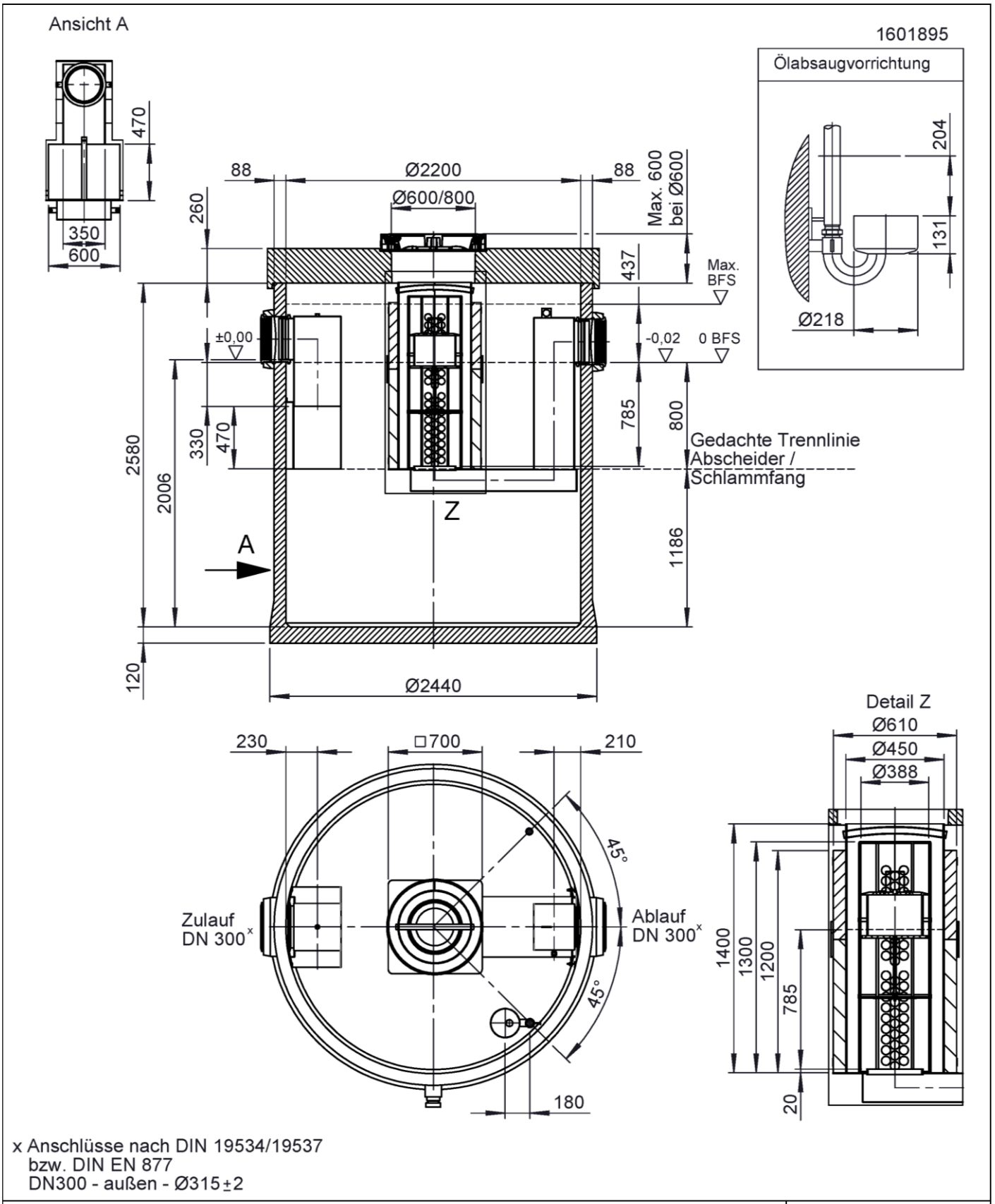


x Anschlüsse nach DIN 19534/19537  
 bzw. DIN EN 877  
 DN250 - außen -  $\varnothing 250 \pm 2$

Abscheideranlage aus Polymerbeton bestehend aus einem Abscheider der Klasse I und einem unterhalb des Abscheiders angeordneten Schlammfang; OLEOPATOR-PC-OST

NS 30 (Typ 30/6000)

Anlage 26

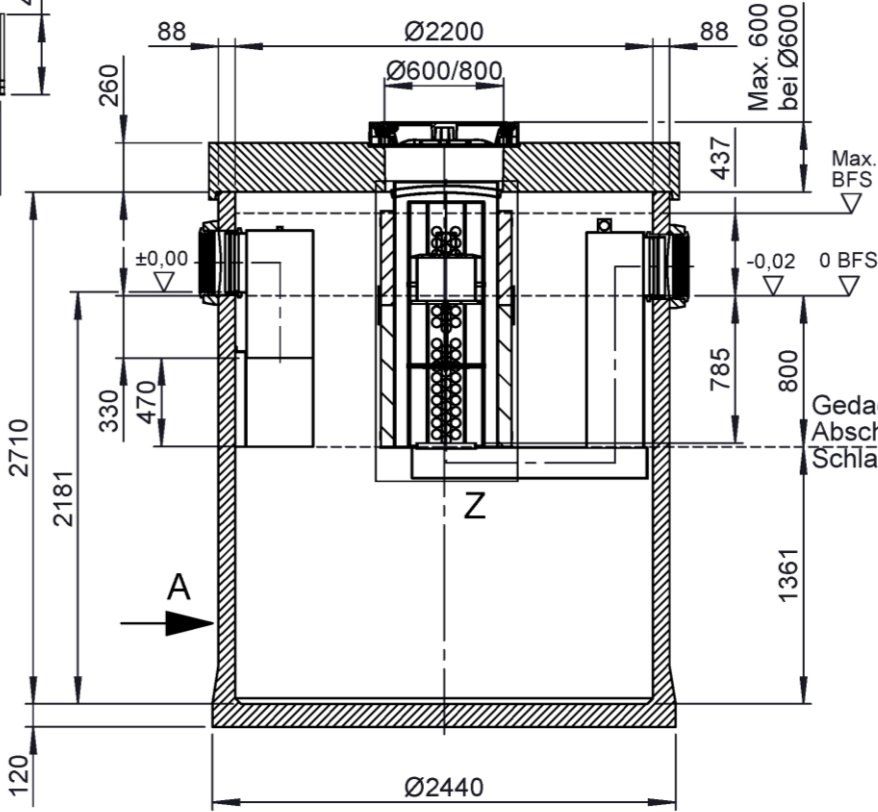
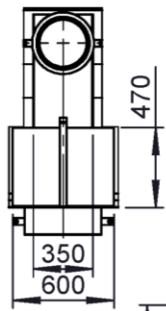


Abscheideranlage aus Polymerbeton bestehend aus einem Abscheider der Klasse I und einem unterhalb des Abscheiders angeordneten Schlammfang; OLEOPATOR-PC-OST

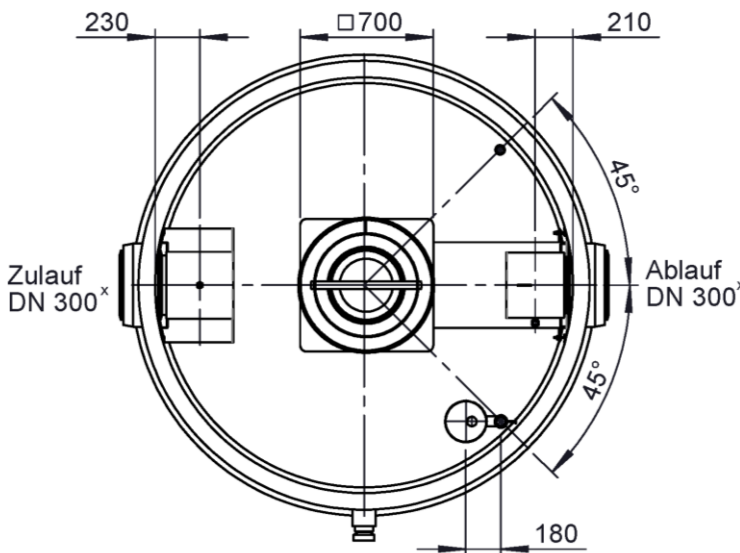
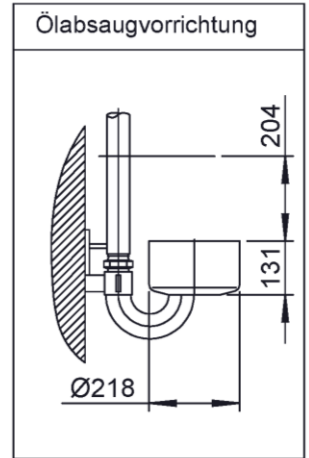
NS 40 (Typ 40/4000)

Anlage 27

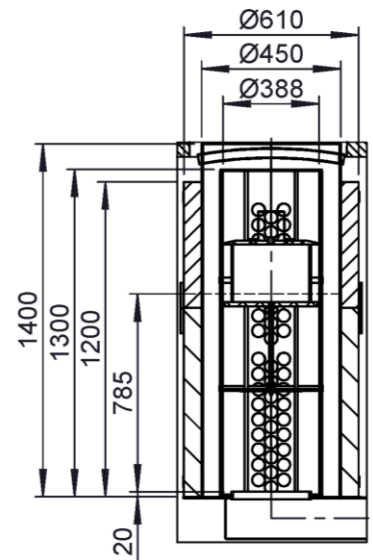
Ansicht A



1601896



Detail Z

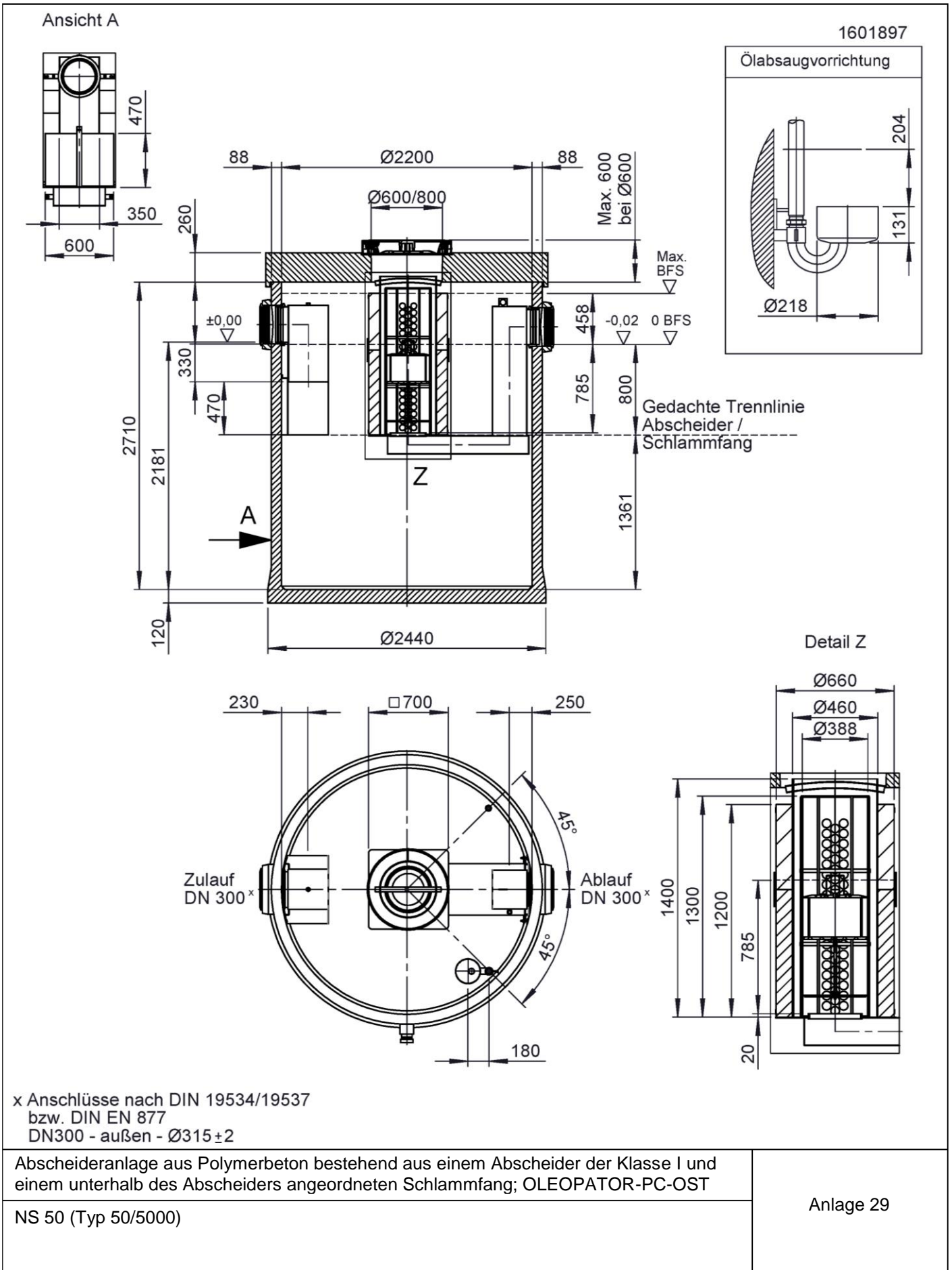


x Anschlüsse nach DIN 19534/19537  
 bzw. DIN EN 877  
 DN300 - außen - Ø315±2

Abscheideranlage aus Polymerbeton bestehend aus einem Abscheider der Klasse I und einem unterhalb des Abscheiders angeordneten Schlammfang; OLEOPATOR-PC-OST

NS 40 (Typ 40/5000)

Anlage 28



**Abscheideranlage**

**OLEOPATOR-PC-OST NS 3 - 50** Leichtflüssigkeitsabscheider Kl. I mit integriertem Schlammammelraum wahlweise mit oder ohne Leichtflüssigkeitsdirektabsaugevorrichtung wahlweise mit oder ohne Alarmanlage für max. Leichtflüssigkeitsschichtdicke, max. Aufstau und max. Schlammsschichtdicke

**Teilleiste**

Pos.	Benennung	Werkstoff
1	Becken	Polymerbeton
2	Schachteile	Polymerbeton
3	Abdeckung nach EN 124 / DIN 1229	Rahmen EN-GJL-200 nach DIN 1561 / Beton, Deckel EN-GJS-500-7 nach DIN 1563 / Beton
4	Abscheidereinlauf	Edelstahl
5	Schwimmer*	PE-HD oder Edelstahl, NBR
6	Abscheiderauslauf	Edelstahl
7	Koaleszenzeinsatz	PE-HD oder Edelstahl, PUR
8	Anschluss für Probenahmeverrichtung	Edelstahl
9	Ölabsaugevorrichtung (optional)	Edelstahl oder PE-HD
10	Schlammabsaugung (optional)	Edelstahl oder PE-HD
11	Muffe	NBR nach EN 682
12	Kabeldurchführung	NBR nach EN 682
13	Typenschild	Edelstahl oder PP

\* Ausführung mit und ohne Schwimmerabschluss. Bei Ausführung ohne Schwimmerabschluss entfällt Pos. 5. .. dem Abscheider muss dann zwecks Absaugeschutz ein Revisionsschacht nachgeschaltet werden.

**1. Wartungsmöglichkeit und Zugänglichkeit**

(nach Entfernen der Abdeckung)

**1.1 im Betriebszustand**

Der Flüssigkeitsspiegel ist direkt einsehbar.  
 Der Zulaufbereich ist mit einer Spiegelumlenkung einsehbar und der Ablaufbereich direkt. Falls das Koaleszenzelement die Sicht versperren sollte, muss man dieses samt dem Schwimmer für die Einsichtnahme herausnehmen.  
 Die Messungen der Leichtflüssigkeitsschichtdicke und der Schlammsschichtdicke sind mit üblichem Gerät direkt von oben durchführbar.  
 Zur Überprüfung kann der Schwimmer als selbsttätiges Abschlusselement herausgehoben werden.

**1.2 im entleerten Zustand**

Der Schwimmerkäfig ist als steckbare Einheit nach Entleerung der Abscheideranlage nach oben aus dem Abscheider heraus zu entnehmen.  
 Danach ist der Abscheider begehbar und die Zu- und Ablaufbereiche sind zugänglich.  
 Die Abdichtung der Abscheideranlage erfolgt zulaufseitig durch Setzen einer Kanalabsperrvorrichtung, die von unten durch den Abscheidereinlauf hindurch in die Zulaufleitung geschoben werden kann und ablaufseitig über die Zulaufrohrleitung des nachgeschalteten Probenahmeschachts. Alternativ kann der Ablauf auch mit einer geeigneten Absperrvorrichtung im Bereich des ablaufseitigen Ventilsitzes abgesperrt werden.

**2. Komplettreinigung**

- 2.1 Probenahmeschacht Probenahmemulde reinigen
- 2.2 Schwimmer aus dem Abscheider herausnehmen; Verunreinigungen und Ablagerungen schonend aber gründlich entfernen; auf Beschädigungen und Dichtheit achten und ggf. austauschen
- 2.3 Schwimmerkäfig Eine Herausnahme ist nur erforderlich, wenn die Abscheideranlage begangen werden soll.
- 2.4 Schlammfang und Abscheider Inhalt ggf. getrennt absaugen/entfernen; Becken und Einbauteile reinigen; Ventilsitz kontrollieren und reinigen; Entsorgung des Inhalts ordnungsgemäß und den Vorschriften entsprechend

**3. Wiederinbetriebnahme**

Schwimmerkäfig wieder in seine ursprüngliche Position einsetzen.  
 Abscheideranlage bis zum Überlauf füllen (erkennbar durch Austritt von Wasser im Probenahmeschacht).  
 Schwimmer in Käfig einsetzen und auf freie Schwimmlage achten.  
 Deckel einlegen.

Die Anlage ist gemäß vorstehender Anleitung, wenn behördlicherseits keine andere Forderung besteht, sowie den Vorgaben aus DIN EN 858-2 und DIN 1999-100 zu warten.  
 Darüber hinaus ist die jeder Abscheideranlage beigefügte separate Anleitung zu beachten.

Abscheideranlage aus Polymerbeton bestehend aus einem Abscheider der Klasse I und einem unterhalb des Abscheiders angeordneten Schlammfang; OLEOPATOR-PC-OST

Teilleiste  
 Angaben zu Betrieb und Wartung

Anlage 30

elektronische Kopie der abz des dibt: z-54.3-536

## 1. Beschreibung und Konstruktion der Koaleszenzeinrichtung

Die Koaleszenzeinrichtung besteht aus einem zylindrischen Koaleszenzelement, das zentrisch um den Schwimmerkäfig herum angeordnet ist. Sie besteht aus einem Stützkorb aus PE-HD und einer ein- oder zweilagigen Koaleszenzmatte aus Kombinationsdrahtgestrick (Edelstahl und Polypropylen), das auf dem Stützkorb gewickelt und durch Spannbänder mit Klettverschluss gesichert ist.

Bei der Nenngröße NS 6 SF 1800, SF 2500 und SF 5000 Liter besteht das Koaleszenzelement aus einer zylindrischen Lochplatte aus PE-HD, das zentrisch um den Stützkorb herum angeordnet ist.

Bei den Nenngrößen NS 30 und 40 ist das Koaleszenzmaterial aus retikulierten PU-Schaumstoff mit PPI 10 der Dicke 75mm.

Bei den Nenngrößen NS 50 ist das Koaleszenzmaterial aus retikulierten PU-Schaumstoff mit PPI 10 der Dicke 100mm.

## 2. Reinigung des Koaleszenzeinsatzes

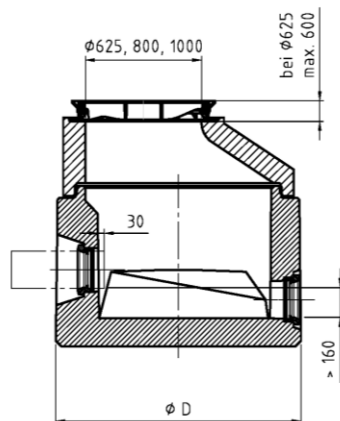
Zur Reinigung wird das Koaleszenzelement herausgehoben und an geeigneter Stelle ausgewaschen. Bei hartnäckigen Verschmutzungen kann das Koaleszenzmaterial (sofern erforderlich) nach vorherigem Entfernen der Verschlusseinrichtung und der Spannbänder auch vom Stützkorb gelöst und separat gereinigt werden. Vor dem Wiedereinsetzen ist das Koaleszenzmaterial auf Beschädigungen zu überprüfen und ggf. auszutauschen.

Abscheideranlage aus Polymerbeton bestehend aus einem Abscheider der Klasse I und einem unterhalb des Abscheiders angeordneten Schlammfang; OLEOPATOR-PC-OST

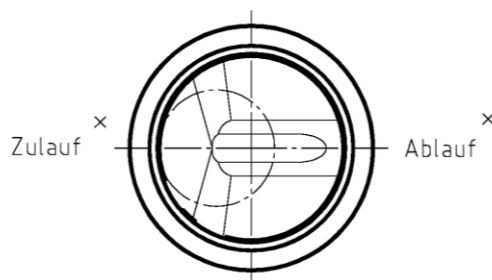
Beschreibung Koaleszenzeinrichtung

Anlage 31

Zeichnung Nr. 1601823



Probenahmeschacht  
als  
Probenahmeverrichtung  
gemäß  
DIN 1999-100



Abscheideranlage aus Polymerbeton bestehend aus einem Abscheider der Klasse I und einem unterhalb des Abscheiders angeordneten Schlammfang; OLEOPATOR-PC-OST

Probenahmeschacht

Anlage 32

### **Einbauanleitung für ACO Abscheideranlage aus Polymerbeton**

Beim Einbau der ACO-Abscheideranlage für Leichtflüssigkeiten sind folgende Schritte unter Berücksichtigung der DIN EN 124 und der DIN EN 476 zu beachten:

#### **Einbauvoraussetzungen:**

Die ACO Polymerbeton Abscheideranlage sind in Böden mit mind. Bodengruppe G1 bis G4 (nach ATV-DVWK A 127) einzubauen. Bei Einbau in anderen Böden ist ein Einzelnachweis zu führen. Die Erdüberdeckung F und die maximale Einbautiefe von 4,50 m sind einzuhalten.

#### **Vorbereitung der Baugrube:**

Die Abscheideranlage ist vollflächig aufzustellen. Aus diesem Grund muss der Baugrund waagrecht und eben sein. Der Baugrund muss außerdem ausreichend tragfähig sein. Der Aushub der Baugrube ist gemäß DIN 18300 sowie Böschung, Arbeitsraum und Verbau sind nach DIN 4124 herzustellen.

#### **Gründung Behälter**

Die Gründung des Behälters muss auf nichtbindigen Boden (Gruppe G1 nach ATV-DVWK-A 127) erfolgen. Die Unterfüllung ist lagenweise einzubringen und jede Lage ist auf 97% Protordichte zu verdichten. Die Unterfüllung muss ca. 400mm dick sein.

#### **Einsetzen und Anschließen des Polymerbetonbehälters an das Kanalnetz:**

Den Behälter in die vorbereitete Baugrube setzen. Dabei ist der Behälter in Rohrleitungsachse auszurichten. Die Fließrichtung (Zu- und Ablauf) ist bei der Herstellung der Rohrverbindungen zu beachten. Auf Frostfreiheit ist bei den Anschlüssen ebenfalls zu achten. Anschließend ist der Behälter mit Wasser zu füllen.

#### **Verfüllung der Baugrube:**

Die seitliche Hinterfüllung (Verdichtung auf  $D_{pr} = 97\%$ , 500 mm dick) muss mit nichtbindigem Boden (Gruppe G1 nach ATV-DVWK A 127) erfolgen. Das Verfüllmaterial ist in Lagen von ca. 300mm einzubringen. Jede Lage ist ebenfalls auf  $D_{pr} = 97\%$  mit leichtem Verdichtungsgerät zu verdichten (max. Verdichtungskraft 10 kN).

#### **Aufsetzen der Schachtringe:**

Das Aufsetzen der Schachtringe auf den Schachtkörper sollte mit üblichen Hilfsmitteln/ Gerät erfolgen. Bevor die Schachtringe aufgesetzt werden ist ein Auftragen des Polymerbetonklebers erforderlich. Für die Herstellung der ordnungsgemäßen Klebeverbindung gilt der folgende Abschnitt.

#### **Herstellung der Klebeverbindung:**

Die Klebeverbindung muss idealerweise trocken (eine Verarbeitung auf feuchten Untergrund ist grundsätzlich auch möglich), staubfrei und ölfrei sein. Eine beispielsweise Vorbehandlung wäre eine Entstaubung der Klebeflächen mit Luft und anschließende Reinigung mit Aceton. Die Verarbeitungstemperatur sollte nicht weniger als 10 ° und nicht mehr als 30 °C betragen. Die max. Luftfeuchte während der Verarbeitung sollte 85 % nicht überschreiten. Nach Verkleben sind überstehende Reste zu entfernen.

Abscheideranlage aus Polymerbeton bestehend aus einem Abscheider der Klasse I und einem unterhalb des Abscheiders angeordneten Schlammfang; OLEOPATOR-PC-OST

Einbauanleitung

Anlage 33



1601867

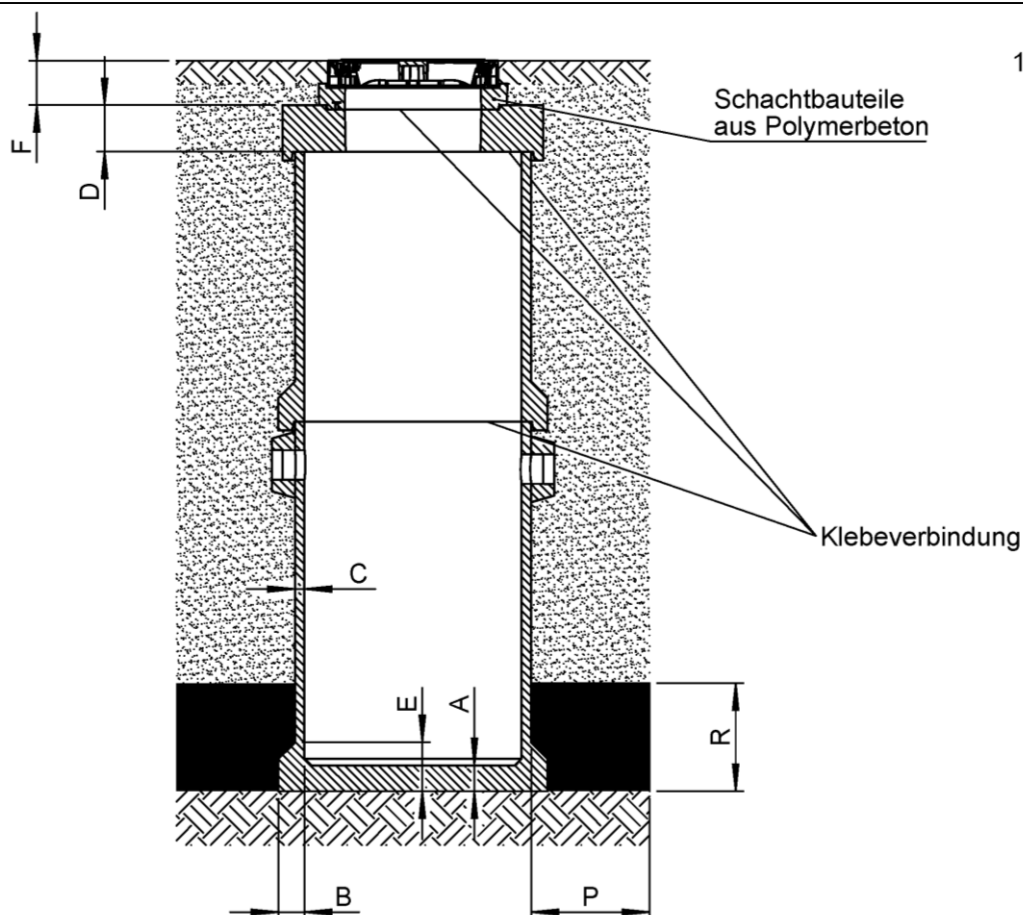


Tabelle Abmessungen Behälter für Auftriebssicherung

Behälterabmessungen		DN 1000	DN 1500	DN 1750	DN 2200
Bodendicke	A	120 mm	120 mm	120 mm	120 mm
Voute unten	B	120 mm	120 mm	120 mm	120 mm
Wanddicke	C	44 mm	73 mm	74 mm	88 mm
Deckendicke	D	200 mm	200 mm	240 mm	260-300 mm
Höhe der Voute	E	226 mm	320 mm	320 mm	320 mm
Erdüberdeckung F		≥ 800 mm	≥ 500 mm	≥ 500 mm	≥ 500 mm
Auftriebssicherung					
Höhe Betonummantelung C 12/15	R	≥ 500 mm	≥ 500 mm	≥ 500 mm	≥ 500 mm
Dicke Betonring	P	≥ 250 mm	≥ 250 mm	≥ 300 mm	≥ 350 mm

Auftriebssicherung

Eine zusätzliche erforderliche Auftriebssicherung in Abhängigkeit der Einbautiefe ergibt sich aus den unten aufgeführten Tabellen (siehe zugehörige Behälterinnendurchmesser). Dies wird erreicht durch den Einbau eines Ummantelungsbetons am Schachtfuß. Dieser ist in den dargestellten Mindestabmessungen auszuführen (siehe Bild oben). Die Auftriebssicherheit wird somit durch die erforderliche aktivierte Erdauflasthöhe sichergestellt.

Abscheideranlage aus Polymerbeton bestehend aus einem Abscheider der Klasse I und einem unterhalb des Abscheiders angeordneten Schlammfang; OLEOPATOR-PC-OST

Einbauzeichnung

Anlage 34

elektronische Kopie der abz des dibt: z-54.3-536

Darstellung einer erforderlichen Auftriebssicherung in Abhängigkeit zur Einbautiefe für Behälter mit einem lichten Innendurchmesser DN 1000

Einbautiefe in m u. GOK	Bemessungswasserstand in m unter Geländeoberkante $\Delta h$						
	0,00	0,50	1,00	1,50	2,00	2,50	3,00
1,50	Auftrieb	Auftrieb	sicher	sicher	sicher	sicher	sicher
2,00	Auftrieb	Auftrieb	sicher	sicher	sicher	sicher	sicher
2,50	Auftrieb	Auftrieb	Auftrieb	sicher	sicher	sicher	sicher
3,00	Auftrieb	Auftrieb	Auftrieb	Auftrieb	sicher	sicher	sicher
3,50	Auftrieb	Auftrieb	Auftrieb	Auftrieb	Auftrieb	sicher	sicher
4,00	Auftrieb	Auftrieb	Auftrieb	Auftrieb	Auftrieb	sicher	sicher
4,50	Auftrieb	Auftrieb	Auftrieb	Auftrieb	Auftrieb	Auftrieb	sicher

Darstellung einer erforderlichen Auftriebssicherung in Abhängigkeit zur Einbautiefe für Behälter mit einem lichten Innendurchmesser DN 1500

Einbautiefe in m u. GOK	Bemessungswasserstand in m unter Geländeoberkante $\Delta h$						
	0,00	0,50	1,00	1,50	2,00	2,50	3,00
1,50	Auftrieb	Auftrieb	sicher	sicher	sicher	sicher	sicher
2,00	Auftrieb	Auftrieb	Auftrieb	sicher	sicher	sicher	sicher
2,50	Auftrieb	Auftrieb	Auftrieb	sicher	sicher	sicher	sicher
3,00	Auftrieb	Auftrieb	Auftrieb	Auftrieb	sicher	sicher	sicher
3,50	Auftrieb	Auftrieb	Auftrieb	Auftrieb	Auftrieb	sicher	sicher
4,00	Auftrieb	Auftrieb	Auftrieb	Auftrieb	Auftrieb	sicher	sicher
4,50	Auftrieb	Auftrieb	Auftrieb	Auftrieb	Auftrieb	Auftrieb	sicher

Darstellung einer erforderlichen Auftriebssicherung in Abhängigkeit zur Einbautiefe für Behälter mit einem lichten Innendurchmesser DN 1750

Einbautiefe in m u. GOK	Bemessungswasserstand in m unter Geländeoberkante $\Delta h$						
	0,00	0,50	1,00	1,50	2,00	2,50	3,00
1,50	Auftrieb	Auftrieb	sicher	sicher	sicher	sicher	sicher
2,00	Auftrieb	Auftrieb	Auftrieb	sicher	sicher	sicher	sicher
2,50	Auftrieb	Auftrieb	Auftrieb	sicher	sicher	sicher	sicher
3,00	Auftrieb	Auftrieb	Auftrieb	Auftrieb	sicher	sicher	sicher
3,50	Auftrieb	Auftrieb	Auftrieb	Auftrieb	Auftrieb	sicher	sicher
4,00	Auftrieb	Auftrieb	Auftrieb	Auftrieb	Auftrieb	sicher	sicher
4,50	Auftrieb	Auftrieb	Auftrieb	Auftrieb	Auftrieb	Auftrieb	sicher

Darstellung einer erforderlichen Auftriebssicherung in Abhängigkeit zur Einbautiefe für Behälter mit einem lichten Innendurchmesser DN 2200

Einbautiefe in m u. GOK	Bemessungswasserstand in m unter Geländeoberkante $\Delta h$						
	0,00	0,50	1,00	1,50	2,00	2,50	3,00
1,50	Auftrieb	Auftrieb	sicher	sicher	sicher	sicher	sicher
2,00	Auftrieb	Auftrieb	Auftrieb	sicher	sicher	sicher	sicher
2,50	Auftrieb	Auftrieb	Auftrieb	sicher	sicher	sicher	sicher
3,00	Auftrieb	Auftrieb	Auftrieb	Auftrieb	sicher	sicher	sicher
3,50	Auftrieb	Auftrieb	Auftrieb	Auftrieb	Auftrieb	sicher	sicher
4,00	Auftrieb	Auftrieb	Auftrieb	Auftrieb	Auftrieb	sicher	sicher
4,50	Auftrieb	Auftrieb	Auftrieb	Auftrieb	Auftrieb	Auftrieb	sicher

Abscheideranlage aus Polymerbeton bestehend aus einem Abscheider der Klasse I und einem unterhalb des Abscheiders angeordneten Schlammfang; OLEOPATOR-PC-OST

Einbauanleitung

Anlage 35