

# INSTITUT FÜR BAUTECHNIK

Anstalt des öffentlichen Rechts

1000 Berlin 30, 17. März 1993  
Reichpietschufer 74-76  
Telefon: (030) 264 87-298  
Teletex: 308258  
Telefax: (030) 264 87-320  
GeschZ.: III 31-2.54.5-13/86

## PRÜFBESCHEID

Dem

**Gegenstand:** Abscheider für Leichtflüssigkeiten  
aus Beton (Rundbecken), CURATOR-CRB

wird hiermit unter den nachstehenden Bestimmungen das unten angegebene Prüfzeichen zugeteilt\*).

**Antragsteller:** Passavant-Werke AG  
6209 Aarbergen 7

**Geltungsdauer bis:** 31. Juli 1997

**Prüfzeichen:** PA-II 3588

Bemerkungen:

Der Gegenstand dieses Prüfbescheides darf nur verwendet werden, wenn seine Herstellung überwacht ist und dies am Verwendungsort geprüft werden kann.

Dieser Prüfbescheid umfaßt fünf Seiten und vier Anlagen.

\*) Dem Gegenstand ist erstmals am 13. Juli 1987 ein Prüfzeichen zugeteilt worden.

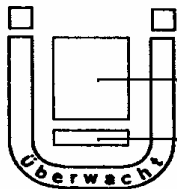
345P93





### I. ALLGEMEINE BESTIMMUNGEN

- 1 Mit diesem Prüfzeichen ist der Nachweis der Brauchbarkeit, wie er in den Landesbauordnungen gefordert wird, erbracht.
- 2 Der Prüfbescheid ersetzt nicht die für die Durchführung von Bauvorhaben gesetzlich vorgeschriebenen Genehmigungen, Zustimmungen und Bescheinigungen.
- 3 Das Prüfzeichen wird unbeschadet der Rechte Dritter, insbesondere privater Schutzrechte, erteilt.
- 4 Der Prüfbescheid ist in Kopie der Bauaufsichtsbehörde auf Verlangen vorzulegen. Er muß bei jeder Verwendung oder Anwendung der prüfzeichenpflichtigen Baustoffe, Bauteile oder Einrichtungen in Kopie zur Verfügung stehen.
- 5 Der Prüfbescheid darf nur vollständig vervielfältigt werden. Eine auszugsweise Veröffentlichung bedarf der Zustimmung des Instituts für Bautechnik. Der Text und die Zeichnungen von Werbeschriften dürfen dem Prüfbescheid nicht widersprechen. Übersetzungen des Prüfbescheides müssen den Hinweis enthalten, daß es sich um nicht vom Institut für Bautechnik autorisierte Fassungen handelt.
- 6 Das Institut für Bautechnik ist berechtigt, im Herstellwerk, im Händlerlager oder auf der Baustelle zu prüfen oder prüfen zu lassen, ob die Auflagen dieses Prüfbescheides eingehalten worden sind.
- 7 Der Prüfbescheid kann mit sofortiger Wirkung widerrufen werden, wenn den Allgemeinen oder Besonderen Bestimmungen nicht entsprochen wird. Der Prüfbescheid wird widerrufen, ergänzt oder geändert, wenn sich die Baustoffe, Bauteile oder Einrichtungen (prüfzeichenpflichtige Baustoffe, Bauteile oder Einrichtungen) nicht bewähren, insbesondere dann, wenn neue technische Erkenntnisse dies begründen.
- 8 Der Nachweis der Überwachung des prüfzeichenpflichtigen Gegenstandes gilt als erbracht, wenn das überwachte Erzeugnis gemäß den Besonderen Bestimmungen durch das einheitliche Überwachungszeichen nach Abschnitt 9 gekennzeichnet ist.
- 9 Nach den Regelungen der Länder ist der Nachweis der Überwachung durch Zeichen wie folgt zu führen (verkleinerte Darstellung):



Einheitliches Überwachungszeichen

Bildzeichen oder Bezeichnung der fremdüberwachenden Stelle

Überwachungsgrundlage  
Angaben vorzugewisse auf der Innenfläche des Ü,  
sonst unmittelbar daneben



Vereinfachtes Zeichen zur Kennzeichnung auf Baustoffen Bauteilen und Einrichtungen, wenn der Lieferchein das Überwachungszeichen nach Abb. 1 trägt. Dabei soll der Fremdüberwacher durch ein ggf. vereinfachtes Zeichen erkennbar sein.

II. BESONDERE BESTIMMUNGEN



1 Allgemeines

1.1 Die Abscheider entsprechen DIN 1999 Teil 1.

1.2 Die Speichermenge (DIN 1999 Teil 1, Ausgabe August 1976, Abschnitt 2.4), bezogen auf eine Dichte der Leichtflüssigkeit von  $0,85 \text{ g/cm}^3$  und der Überstand der Speichermenge über dem maßgebenden Niveau des Abwasserzufflusses sind der nachfolgenden Tabelle zu entnehmen:

NG	Speichermenge l	Überstand	
		Schachtdurch- messer 625 cm	Schachtdurch- messer 1000 cm
8/10	206	10	4
15	448	24	9
20	996	53	19
30	1267	67	24
40	1932	102	37

2 Herstellung

2.1 Die Abscheider dürfen nur in Werken der Firma Passavant-Werke AG hergestellt werden.

2.2 Die Becken der Abscheider bestehen aus Stahlbeton.

2.3 Das auf Seite 1 dieses Prüfbescheids angegebene Prüfzeichen ist zusammen mit einem Herstellerkennzeichen auf den Abscheidern anzubringen, entweder auf den Abdeckungen oder neben den Abdeckungen, so daß es nach dem Einbau noch sichtbar ist, oder auf einem gut erreichbaren Typschild.

**3 Verwendung**

- 3.1** Für die Anwendung und den Einbau gelten die Festlegungen in DIN 1999 Teil 2. Danach sind auch die notwendigen Größen zu bestimmen.
- 3.2** Der Nachweis der Standsicherheit ist durch eine geprüfte statische Berechnung im Einzelfall oder durch eine statische Typenprüfung zu erbringen. Der Bemessung sind die Bestimmungen der Norm DIN 4281 "Beton für Entwässerungsgegenstände; Herstellung, Anforderungen und Prüfungen", Ausgabe März 1985, Abschnitt 3.4 zugrunde zu legen. Die erforderlichen Nachweise sind sowohl für die größte als auch für die kleinste Einbautiefe zu erbringen. Der horizontale Erddruck ist einheitlich für alle Bodenarten anzusetzen mit  $P_h = 0,5 \gamma \times h$ .  $\gamma$  ist mit  $20 \text{ kN/m}^3$  einzusetzen. Für Abscheider, bei denen mit Grundwasser zu rechnen ist oder die zum Einbau in bindige Böden bestimmt sind, ist ein Grundwasserstand entsprechend der Geländeoberfläche vorzusehen. Für den Wasserdruck von innen ist bei Abscheidern mit selbsttätigem Abschluß die Aufstauhöhe zu berücksichtigen, für die der Abscheider verwendbar sein soll.
- 3.3** Für Abscheider mit selbsttätigem Abschluß gilt folgendes:
- 3.3.1** Die selbsttätigen Abschlüsse müssen so tarliert sein, daß sie bei Leichtflüssigkeiten mit einer Dichte von nicht mehr als  $0,85 \text{ g/cm}^3$  sicher schließen; wo mit Leichtflüssigkeiten höherer Dichte zu rechnen ist, müssen die selbsttätigen Abschlüsse jedoch für die Flüssigkeit mit der höchsten Dichte tarliert sein.
- 3.3.2** Die Fugen zwischen Abscheidern und Aufsätzen sowie zwischen Aufsätzen sind zu dichten.
- 3.3.3** Damit Leichtflüssigkeit aus den Abscheidern oder deren Aufsätzen nicht austreten kann, sind sie so einzubauen, daß die Unterkante der Deckel gegenüber dem maßgebenden Niveau des Abwasserzuflusses eine Überhöhung besitzt, die dem möglichen Überstand der Speichermenge darüber (Aufstau der Leichtflüssigkeit) entspricht. Das maßgebende Niveau ist - die Oberkante des niedrigsten angeschlossenen Schmutzwasserablaufes, wenn kein Regenwasser in den Abscheider eingeleitet wird;



- die höchstmögliche Regenwasserstauhöhe, wenn auch Regenwasser in den Abscheider eingeleitet wird.

**4 Überwachung**

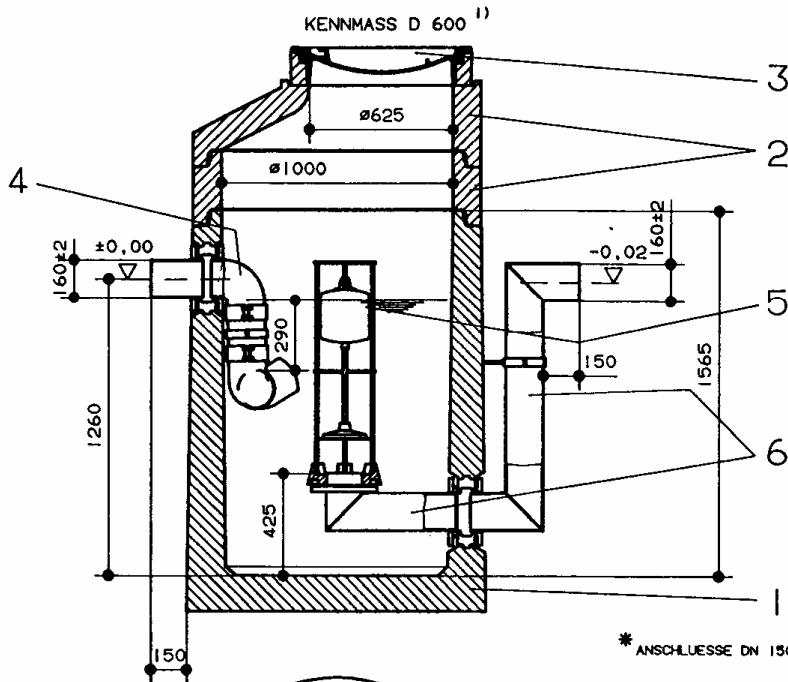
- 4.1** Die Einhaltung der Anforderungen an den Beton ist in jedem Herstellwerk durch eine Überwachung, bestehend aus Eigen- und Fremdüberwachung, zu prüfen. Für das Verfahren der Überwachung ist DIN 18 200 maßgebend. Für Umfang, Art und Häufigkeit der Eigen- und Fremdüberwachung ist DIN 1084 Teil 2 maßgebend.
- 4.2** Die Ergebnisse der Eigenüberwachung sind aufzuzeichnen und auszuwerten. Die Aufzeichnungen sind mindestens 5 Jahre aufzubewahren und der überwachenden Stelle auf Verlangen vorzulegen. Ein zusammenfassender Bericht über die Eigen- und Fremdüberwachung mit entsprechenden Ergebnissen und deren Bewertung ist von der fremdüberwachenden Stelle spätestens 1/2 Jahr vor Ablauf des Prüfbescheids dem Institut für Bautechnik zuzuleiten.

Im Auftrag  
Decker



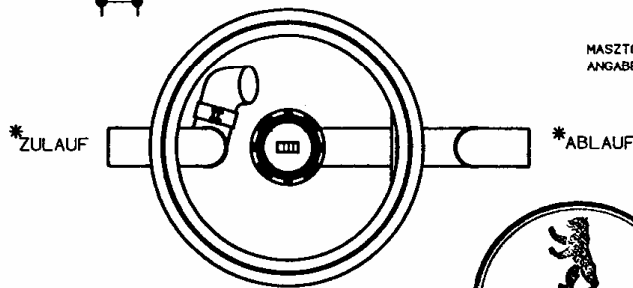
Beglaubigt

*Kleinich*



\* ANSCHLUESSE DN 150 - NACH DIN 19522

MASSTOLERANZEN ENTSPR. DEN ANGABEN AUF WERKSZEICHNUNGEN



POS	BENENNUNG	WERKSTOFF
1	BECKEN	STAHLBETON
2	SCHACHTTEILE	BETON N. DIN 4281
3	ABDECKUNG	GG N. DIN 1691 / BETON
4	ABSCHIEDEREINLAUF	GG, STAHL, BESCH. ODER EDELSTAHL
5	SCHWIMMER	EDELSTAHL
6	ABSCHIEDERAUSLAUF	GG, STAHL, BESCH. ODER EDELSTAHL
8	TYPENSCHILD MIT ANGABEN: DIN 1999, PRUEFZEICHEN, NENNGRÖSSE, BAUJAHR, HERSTELLER	

1. Anlage zum Prüfbescheid  
PA-II 3588 vom 17.03.1993

Institut für Bautechnik  
in Berlin

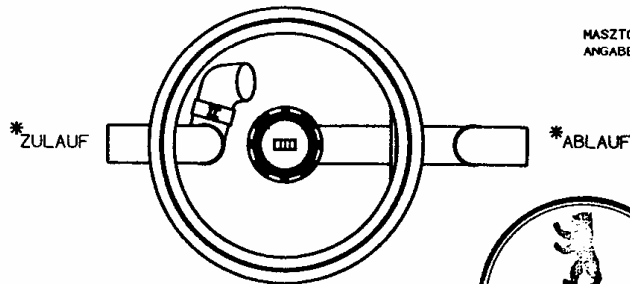
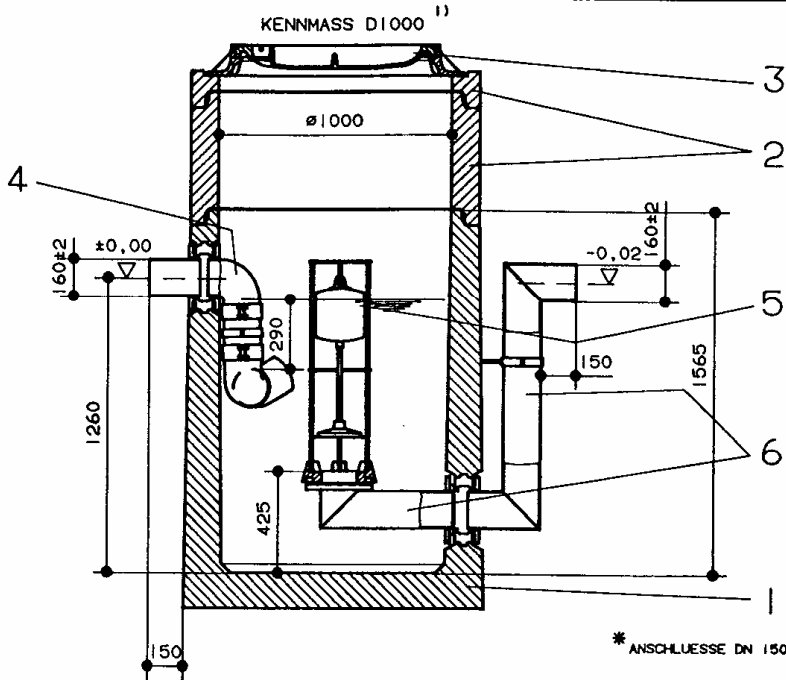
1) WAHLWEISE WARTUNGSSCHACHT KENNMASS D1000 ODER D600

2) AUSFUEHRUNG: MIT UND OHNE SCHWIMMERABSCHLUSS.  
BEI AUSFUEHRUNG OHNE SCHWIMMERABSCHLUSS  
ENTFAELLT POS. 5.  
DEM BENZINABSCHIEDER MUSS DANN ZWECKS  
ABSAUGESCHUTZ EIN REVISIONSSCHACHT  
NACHGESCHALTET WERDEN.

**PASSAVANT**  
EAT-ABSCHIEDTECHNIK

CURATOR<sup>®</sup>-CRB NG8/10  
BENZINABSCHIEDER<sup>2)</sup> N. DIN 1999

ZNR.: I-165.140 B  
MAERZ 1992



POS	BENENNUNG	WERKSTOFF
1	BECKEN	STAHLBETON
2	SCHACHTTEILE	BETON N. DIN 4281
3	ABDECKUNG	GG N. DIN 1691 / BETON
4	ABSCHIEDEREINLAUF	GG, STAHL BESCH. ODER EDELSTAHL
5	SCHWIMMER	EDELSTAHL
6	ABSCHIEDERAUSLAUF	GG, STAHL BESCH. ODER EDELSTAHL
8	TYPENSCHILD MIT ANGABEN: DIN 1999, PRUEFZEICHEN, NENNGRÖSSE, BAUJAHR, HERSTELLER	

2. Anlage zum Prüfbescheid  
PA-II 3588 vom 17.03.1993

Institut für Bautechnik  
in Berlin

1) WAHLWEISE WARTUNGSSCHACHT KENNMASS D1000 ODER D600

2) AUSFUEHRUNG: MIT UND OHNE SCHWIMMERABSCHLUSS.

BEI AUSFUEHRUNG OHNE SCHWIMMERABSCHLUSS  
ENTFAELT POS. 5.

DEM BENZINABSCHIEDER MUSS DANN ZWECKS  
ABSCHUTZ EIN REVISIONSSCHACHT  
NACHGESCHALTET WERDEN.

ÄNDERUNGEN VORBEHALTEN  
URHEBERSCHUTZ NACH DIN 34

PASSAVANT-WERKE AG . D-6209 AARBERGEN 7  
TEL. 06120/281 . TELEFAX 06120/282671 . TELEX 4186182

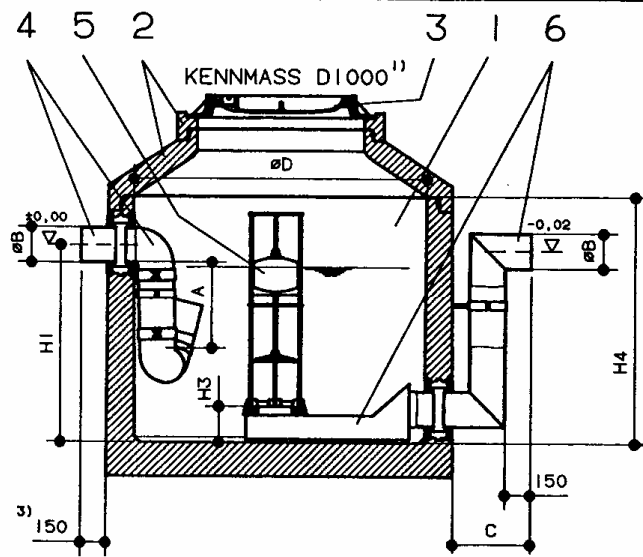
**PASSAVANT**

EAT-ABSCHIEDETECHNIK

CURATOR<sup>®</sup>-CRB NG 15,20 U.30  
BENZINABSCHIEDER<sup>2)</sup> N. DIN 1999

ZNR.: 1-165.639 B

SEPTEMBER 1992

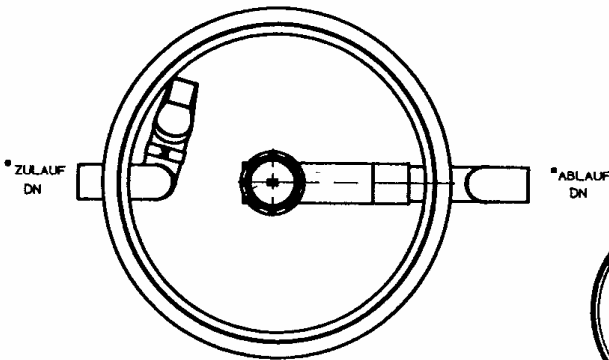


NENNGROSSE	15	20	30
DN	200	200	250
øB	210±2	210±2	274±2,5
HI	1380	1170	1710
H3	425	200	370
H4	1670	1475	1990
øD	1200	1750	1750
A	480	480	1000
C	460	460	600

3) BEI NG30 = 100

MAZSTOLERANZEN ENTSPR. DEN  
ANGABEN AUF WERKSZEICHNUNGEN

\* ANSCHLUESSE NACH DIN 19522



POS	BENENNUNG	WERKSTOFF
1	BECKEN	STAHLBETON
2	SCHACHTTEILE	BETON N. DIN 4281
3	ABDECKUNG	GG N. DIN 1691 / BETON
4	ABSCHIEDEREINLAUF	GG, STAHL. BESCH. ODER EDELSTAHL
5	SCHWIMMER	EDELSTAHL
6	ABSCHIEDERAUSLAUF	GG, STAHL. BESCH. ODER EDELSTAHL
7	TYPENSCHILD MIT ANGABEN: DIN 1999, PRUEFZEICHEN, NENNGROSSE, BAUJAHR, HERSTELLER, USW.	

1) WAHLWEISE WARTUNGSSCHACHT KENNMASS D1000 ODER D600

2) AUSFUEHRUNG, MIT UND OHNE SCHWIMMERABSCHLUSS.  
BEI AUSFUEHRUNG OHNE SCHWIMMERABSCHLUSS  
ENTFAELLT POS. 5.  
DEM BENZINABSCHIEDER MUSS DANN ZWECKS  
ABSAUGESCHUTZ EIN REVISIONSSCHACHT  
NACHGESCHALTET WERDEN.

3. Anlage zum Prüfbescheid

PA-II 3588 vom 22.03.1993

Institut für Bautechnik  
in BerlinÄNDERUNGEN VORBEHALTEN  
URHEBERSCHUTZ NACH DIN 34

PASSAVANT-WERKE AG . D-6209 AARBERGEN 7

TEL. 06120/281 . TELEFAX 06120/282671 . TELEX 4186182



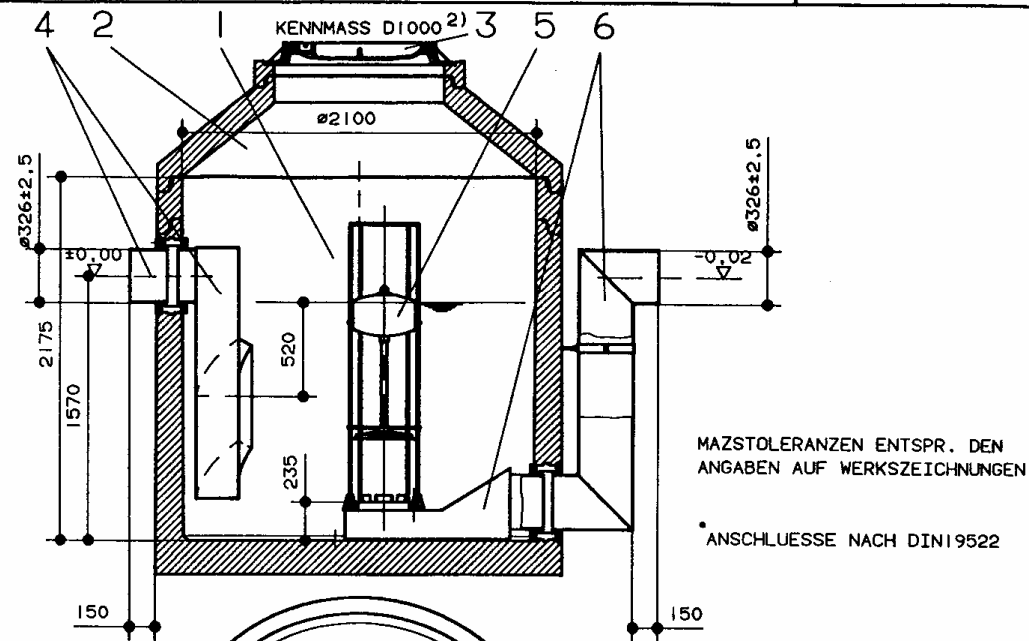
**PASSAVANT**

EAT-ABSCHIEDTECHNIK

CURATOR<sup>®</sup>CRB NG 40  
BENZINABSCHIEDER<sup>1)</sup> N. DIN 1999

ZNR.: I-095.697 B

FEBRUAR 1993

MAZTOLERANZEN ENTSPR. DEN  
ANGABEN AUF WERKSZEICHNUNGEN

\* ANSCHLUESSE NACH DIN 19522

\* ZULAUF  
DN 300\* ABLAUF  
DN 300

POS	BENENNUNG	WERKSTOFF
1	BECKEN	STAHLBETON
2	SCHACHTTEILE	BETON N. DIN 4281
3	ABDECKUNG	GG N. DIN 1691 / BETON
4	ABSCHIEDEREINLAUF	GG, STAHL BESCH. ODER EDELSTAHL
5	SCHWIMMER	EDELSTAHL
6	ABSCHIEDERAUSLAUF	GG, STAHL BESCH. ODER EDELSTAHL
8	TYPENSCHILD MIT ANGABEN: DIN 1999, PRUEFZEICHEN, NENNGRÖSSE, BAUJAHR, HERSTELLER, USW.	

1) AUSFUEHRUNG, MIT UND OHNE SCHWIMMERABSCHLUSS.  
BEI AUSFUEHRUNG OHNE SCHWIMMERABSCHLUSS  
ENTFÄLLT POS. 5.  
DEM BENZINABSCHIEDER MUSS DANN ZWECKS  
ABSaugeschutz EIN REVISIONSSCHACHT  
NACHGESCHALTET WERDEN.

2) WAHLWEISE KENNMASS D1000 ODER D600

4. Anlage zum Prüfbescheid  
PA-4 3588 vom 17.03.1993

Institut für Bautechnik  
in Berlin

ÄNDERUNGEN VORBEHALTEN  
URHEBERSCHUTZ NACH DIN 34

PASSAVANT-WERKE AG . D-6209 AARBERGEN 7

TEL. 06120/281 . TEL/FAX 06120/282671 . TELEFAX 4186182