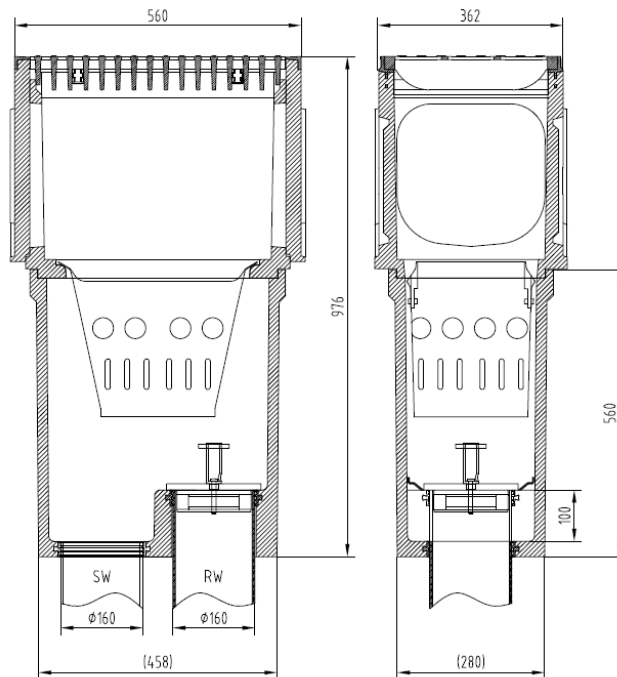


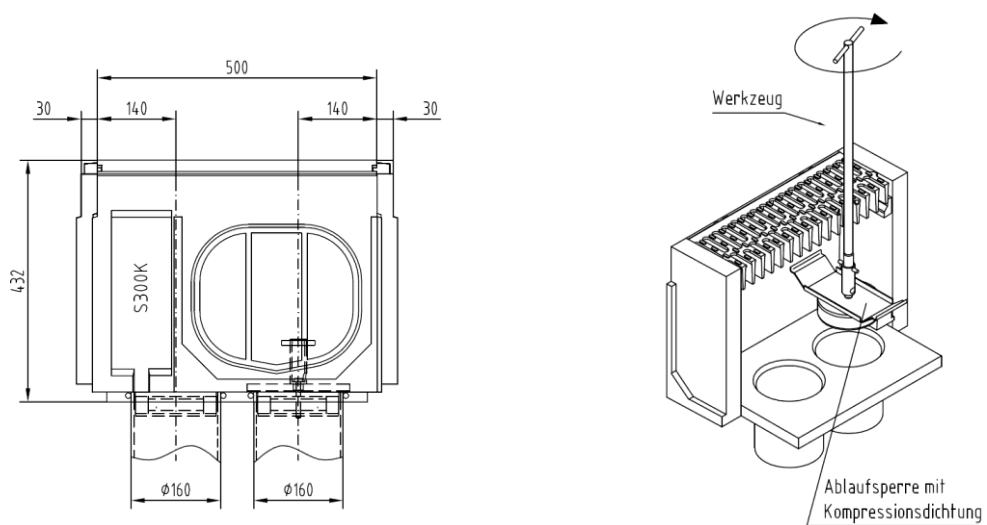
ACO Tiefbau



ACO DRAIN S 300 K Trennablauf – Langform Art.: 134072



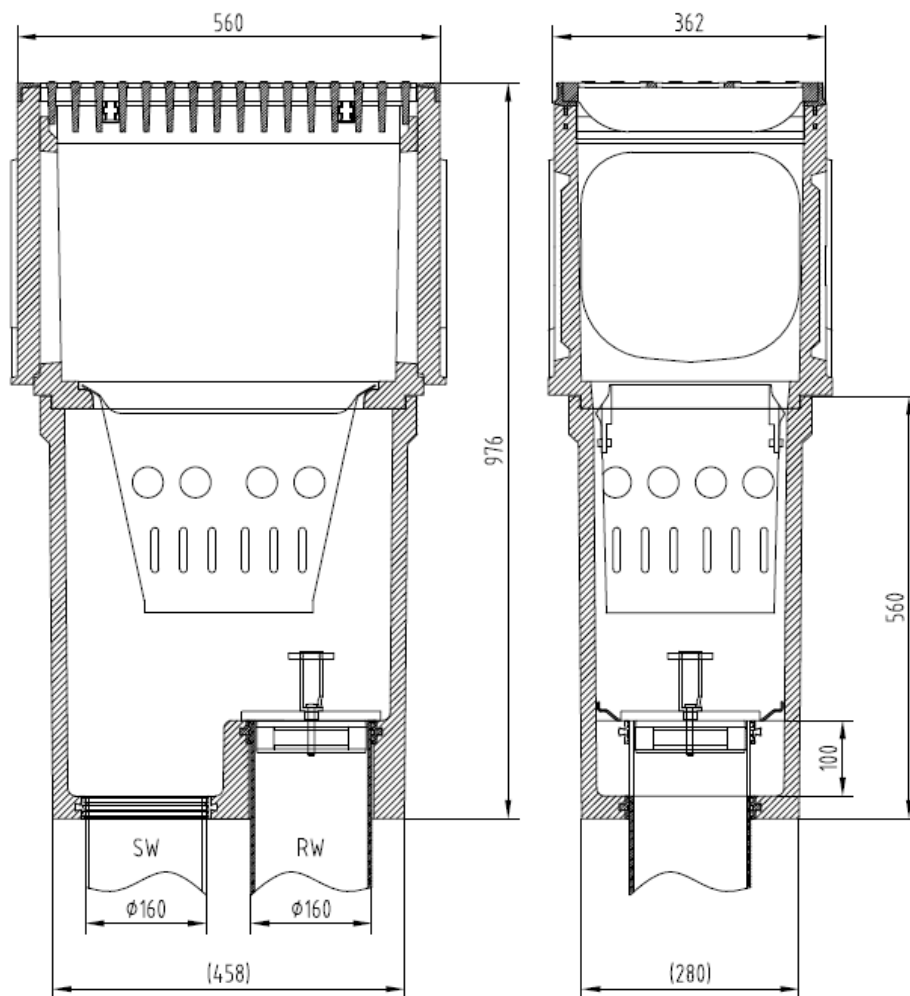
ACO DRAIN S 300 K Trennablauf – Kurzform Art.: 49672



ACO DRAIN S 300 K Trennablauf – Langform

Zur Entwässerung von Fahrsilos / Silage-Lagerflächen

- Nennweite 300mm
- je 1x Ablauf DN/OD 160
- mit Lippendichtung
- mit Höhenversatz SW/RW
- mit Schlammeimer
- optional mit Filtersack
- Ablauf Sperre aus Edelstahl mit Elastomerdichtung



Funktion:

Die Ablaufsperre wird in die entsprechende Ablauföffnung im Boden eingeführt. Durch Drehen des Werkzeugs wird die Dichtung der Ablaufsperre soweit auseinander gepresst, bis sie festsetzt und das Abfließen von Flüssigkeiten in den Ablauf verhindert.

ACO Tiefbau

Leistungsverzeichnis

Projekt:

LV: **Entwässerung der Silagelagerflächen**

OZ **Leistungsbeschreibung** Menge

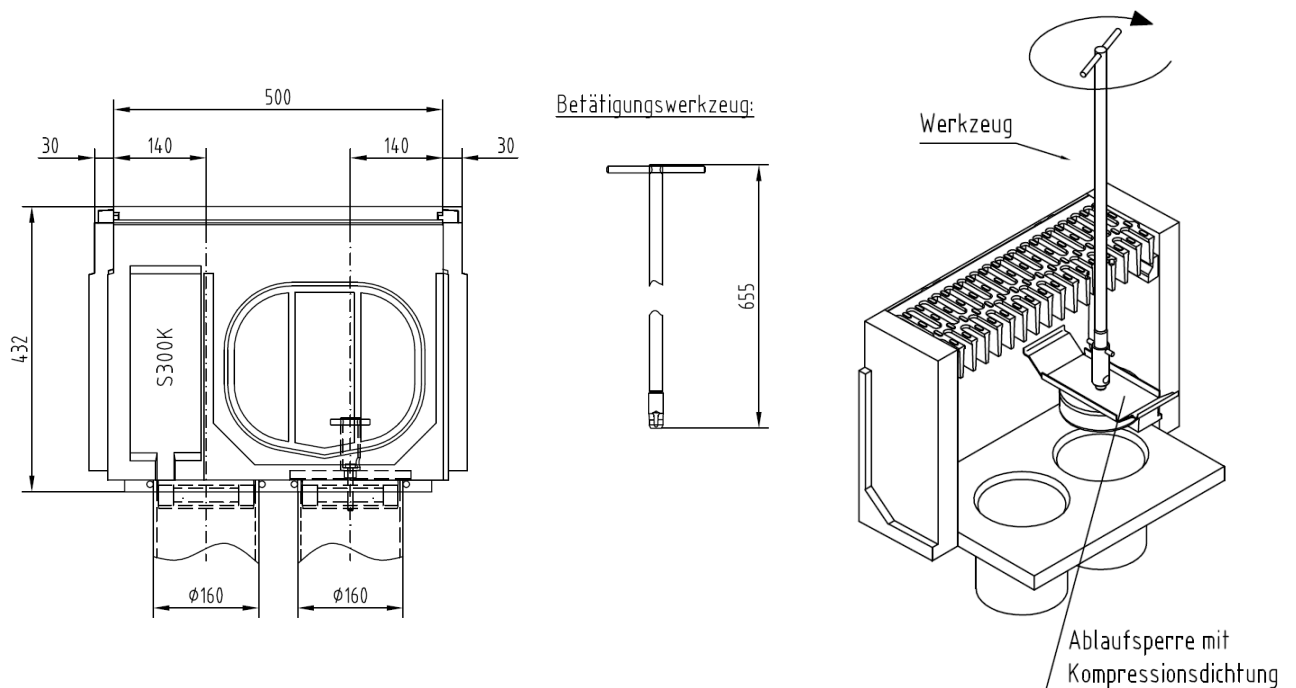
ME

- | | | |
|-------|---|-------|
| 1.1.1 | <p>ACO DRAIN S 300 K Trennablaufkasten entsprechend DIN EN 1433 / DIN V 19580, für Belastungsklasse D400 - F900 nach DIN EN 1433, aus Frost- und Tausalz beständigem ACO Polymerbeton, bestehend aus Ober- und Unterteil, werkseitig verklebt:</p> <p><u>Oberteil</u> Länge = 56,0cm, Breite = 36,0cm, Höhe = 41,5cm, mit integriertem Kantenschutz 6mm aus Gusseisen (GG), mit Stegrost Schlitzweite 18mm (Einlaufquerschnitt 756cm²) aus Kugelgraphitgusseisen (GGG), jeweils spezialbeschichtet, mit schraubloser Arretierung System Powerlock, mit Aufnahme für einen Schlammeimer,</p> <p><u>Unterteil</u> Höhe = 53,5cm, mit zwei Stück eingeformten Lippen-Labyrinthdichtungen für senkrechten Anschluss DN/OD160, mit einem Höhenversatz h = 10,0cm zwischen den getrennten Abläufen für Regen- und Schmutzwasser, liefern und nach Einbauanleitung des Herstellers verlegen.</p> | 1 St. |
| 1.1.2 | <p>ACO DRAIN Sicherheitsstopfen passend zur Vorposition, zum wechselseitigen manuellen Verschließen der getrennten Abläufen für Regen- und Schmutzwasser mit einem Rohr-Innendurchmesser größer 148mm, liefern.</p> | 1 St. |
| 1.1.3 | <p>ACO DRAIN Bedienschlüssel zum Verschließen und Öffnen des Sicherheitsstopfens, liefern.</p> | 1 St. |
| 1.1.4 | <p>ACO DRAIN Schlammeimer entsprechend DIN 4052-D1, aus verzinktem Stahl, liefern.</p> | 1 St. |
| 1.1.5 | <p>ACO DRAIN Rosthaken zum Öffnen des ACO DRAIN Abdeckrostes, liefern.</p> | 1 St. |

ACO DRAIN S 300 K Trennablauf – Kurzform

Zur Entwässerung von Fahrsilos / Silage-Lagerflächen

- Nennweite 300mm
- je 1x Ablauf DN/OD 160
- mit Lippendichtung
- Ablaufsperre aus Edelstahl mit Elastomerdichtung



Funktion:

Die Ablaufsperre wird in die entsprechende Ablauföffnung im Boden eingeführt. Durch Drehen des Werkzeugs wird die Dichtung der Ablaufsperre soweit auseinander gepresst, bis sie festsetzt und das Abfließen von Flüssigkeiten in den Ablauf verhindert.

ACO Tiefbau

Leistungsverzeichnis

Projekt:

LV:

| OZ | Leistungsbeschreibung | Menge | ME |
|-------|---|-------|--------------|
| 1.1.1 | ACO DRAIN S 300 K Trennablauf entsprechend DIN EN 1433 / DIN V 19580 mit allgemeiner bauaufsichtlicher Zulassung Z-74.4-14 für Belastungsklasse D 400 - F 900 nach DIN EN 1433, aus Frost / Tausalz beständigem ACO Polymerbeton, mit integriertem Kantenschutz 6 mm aus Gusseisen(GG), mit Stegrost Schlitzweite 18mm aus Kugelgraphitgusseisen(GGG), jeweils spezialbeschichtet, mit schraubloser Arretierung System Powerlock, Nennweite 30,0 cm, Baulänge 56,0 cm, Baubreite 36,0 cm, Bauhöhe 43,2 cm, mit zwei Stück PE-HD Rohrstutzen DN/OD 160 im Boden mit einem ACO DRAIN Sicherheitsstopfen als Ablaufsperre mit einem Betätigungswerkzeug für den Sicherheitsstopfen Einlaufquerschnitt 755 cm ² liefern und nach Einbauanleitung des Herstellers verlegen. | | 1 St. |
| 1.1.2 | ACO DRAIN Rosthaken zum Öffnen der ACO DRAIN Abdeckroste vom Ablauf Vorposition, liefern. | | 1 St. |

ACO GmbH

Postfach 320
24755 Rendsburg
Am Ahlmannkai
24782 Büdelsdorf
Tel. 04331 354-700
kundencenter@aco.com
www.aco.de

Finden Sie Ihren persönlichen
Ansprechpartner:

www.aco.de/kontakte