

NEXITE

NEXITE[®]. Beton.

Rinnen weitergedacht

ACO DRAIN[®] Multiline NX

Werkstoffpower für jeden Bedarf

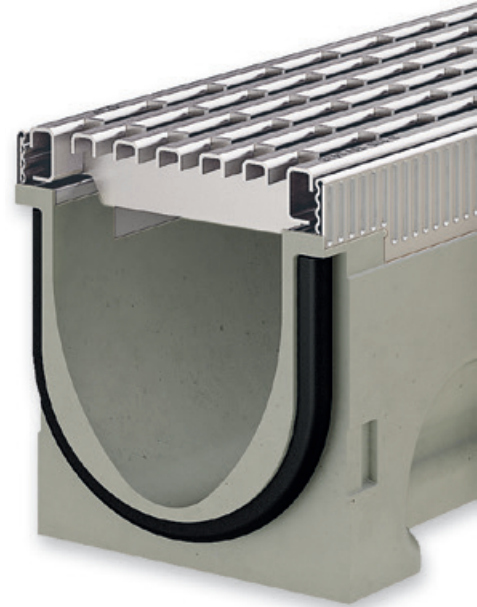


ACO DRAIN®

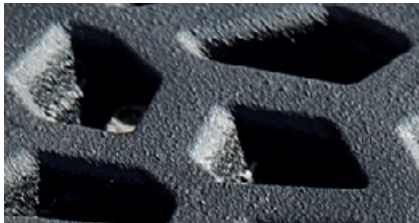
Seit über 50 Jahren der Maßstab für Entwässerung

ACO DRAIN® Multiline

aus ACO Polymerbeton, mit V-Querschnitt,
bis heute weltweit millionenfach bewährt



reddot winner

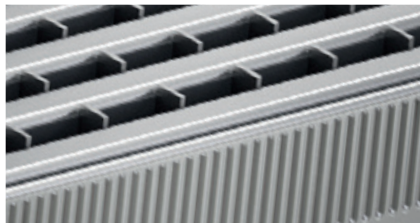


ACO Designabdeckung im Voronoi-Design

Inspiziert von der Natur setzen ACO Design-
abdeckungen aus Gusseisen gestalterische
Akzente



reddot winner



Intelligent konstruiert und verarbeitet

Der Hypersteel-Kantenschutz der ACO DRAIN®
Multiline spart 50 % CO₂-eq



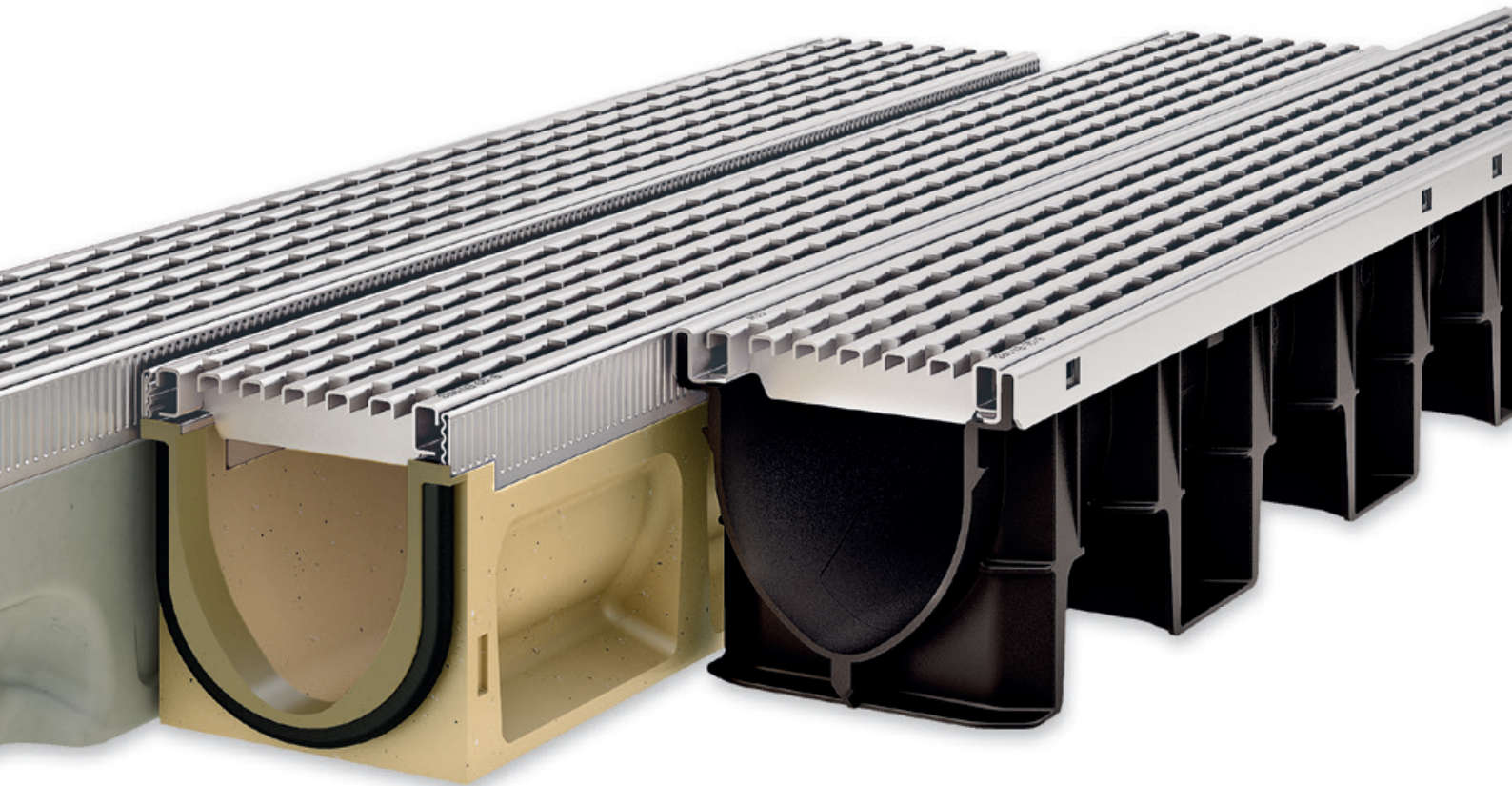
Der ACO Compositrost B 125/C 250

Komplett aus recycelbarem Kunststoff:
nachhaltig, rutschfest, R 11 durch Microgrip
und einfach im Handling durch die schraublose
Arretierung Drainlock



ACO DRAIN® XtraDrain aus Kunststoff

Extrem leicht und dabei hoch stabil
bis Klasse C 250



Die ACO DRAIN® Familie:
Werkstoffpower für jeden Bedarf

- ...▶ Polymerbeton
- ...▶ Kunststoff
- und neu:
- ...▶ NEXITE®. Beton. Rinnen weitergedacht



Sealin
TECHNOLOGY

NEXITE

ACO DRAIN® Multiline NX

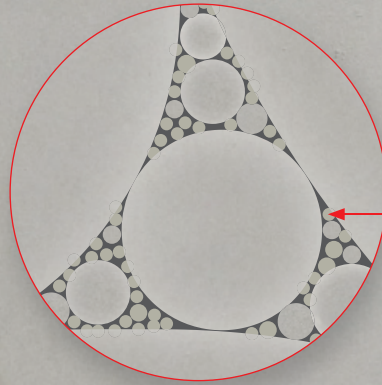
Aus NEXITE®, dem neuen Werkstoff
in der ACO DRAIN® Familie



ACO Sealin Technologie

Schutz für Umwelt und Bauwerk – die einzigartige Kombination aus dem Werkstoff Polymerbeton und der serienmäßigen Dichtung sorgt für einen durchgehend dichten Rinnenstrang

ACO



■ mineralische Feinstfüllstoffe mit optimaler Packungsdichte

**NEXITE®
Materialkenndaten**

- frost-, tausalz- und medienbeständig weit über die Anforderungen der DIN EN 1433 hinaus
- Druckfestigkeit > 90 N/mm²
- nicht brennbar
- umweltzertifiziert gemäß KIWA BRL 5070

NEXITE®

Der neu entwickelte ACO Werkstoff NEXITE®, kurz NX, verfügt aufgrund seiner mineralischen Feinstfüllstoffe über eine hohe Packungsdichte für besondere Festigkeit und Belastbarkeit.

Die Bindemittel werden entsprechend der europäischen Richtlinie REACH zum Schutz der menschlichen Gesundheit und Umwelt eingesetzt. Dadurch unterstützen NEXITE® Produkte nachhaltiges Bauen in den Bereichen GaLaBau, Verkehrswege und Ingenieurbauwerke sowie Schwerlast.



Online-Informationen
www.aco.de/nexite

NEXITE® ist zu 100 % recycelbar und kann in den natürlichen Stoffkreislauf zurückgeführt werden.

Qualität beginnt

beim Werkstoff

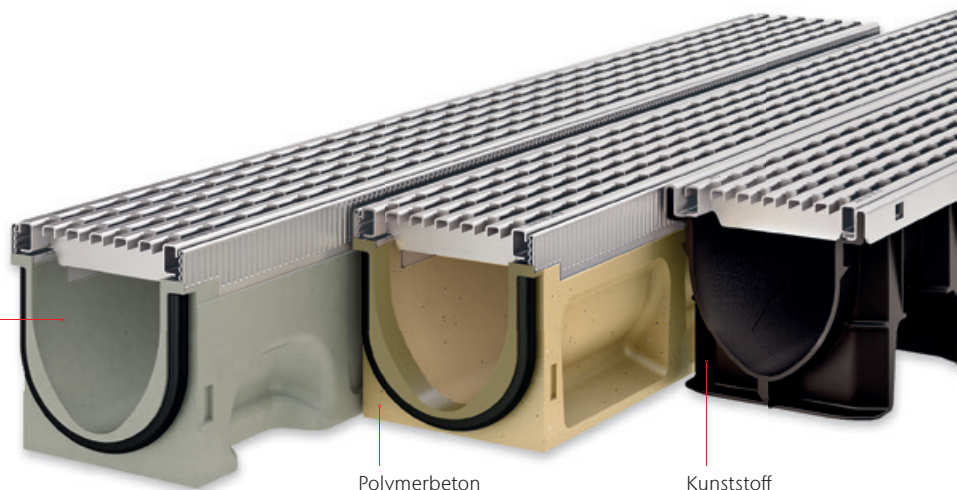
„Als Marktführer ist ACO der Innovation verpflichtet. NEXITE® ist aufgrund seiner hohen Packungsdichte extrem standhaft gegenüber Druckbelastungen durch den Verkehr und Angriffen durch Umwelteinflüsse, wie verschmutztes Oberflächenwasser. Durch die KIWA, einen weltweit anerkannten Spezialisten für die Zertifizierung von Baustoffen und Bauprodukten, wurde NEXITE® umweltzertifiziert.“

Mit NEXITE® haben wir die ACO Multimaterialkompetenz zukunftsgerichtet ausgebaut und die ACO DRAIN® Familie um eine Materialvariante erweitert. NEXITE®. Beton. Rinnen weitergedacht“

Sebastian Danckert-Ebens
Geschäftsführer ACO GmbH



NEXITE



Werkstoffpower
für jeden Bedarf!

NEXITE

Kantenschutz in Stahl
verzinkt, Guss und neu:
Kunststoff

kompatibel mit den
ACO Drainlock Rosten und
Materialgleichheit bei
Kantenschutz und Rosten

gewohnt leicht,
in der Nennweite 100
weniger als 20 kg

leicht

dauerhaft dicht mit
Sealin Technologie
gemäß IKT-Prüfsiegel
D01398

Sealin
TECHNOLOGY

dicht

NEXITE® ist umwelt-
zertifiziert gemäß
KIWA BRL 5070

robust

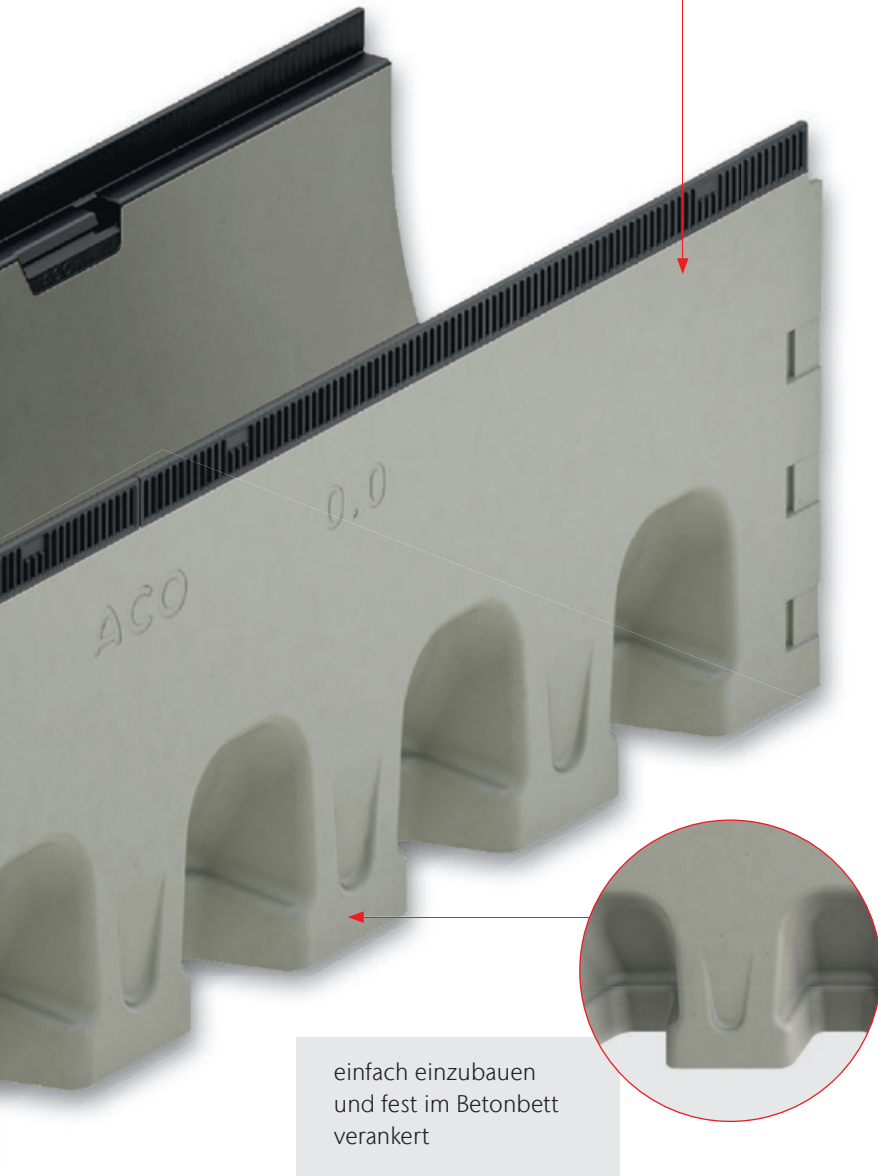
frost-, tausalz- und
medienbeständig weit
über die Anforderungen
der DIN EN 1433 hinaus



Zertifizierungen
www.aco.de/nexite



100 % recycelbar



einfach einzubauen
und fest im Betonbett
verankert

„Mit NEXITE® in der ACO DRAIN® Familie ergänzen wir unsere Multimaterialkompetenz um einen wesentlichen Baustein. Ein Rinnensortiment im Dreiklang aus Polymerbeton, Kunststoff und NEXITE® bei gleichzeitiger Nutzung der großen Vielfalt der Drainlock Roste ist einzigartig. Damit erfüllen wir die umfangreichen Anforderungen des Marktes in Bezug auf Flexibilität und Wirtschaftlichkeit.“

Tim Uhing
Geschäftsfeldleitung
Entwässerung GaLaBau

Der Qualität verpflichtet



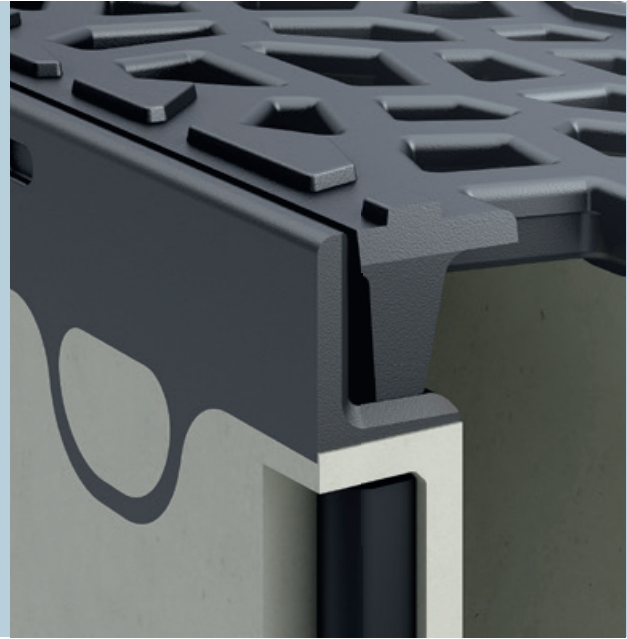
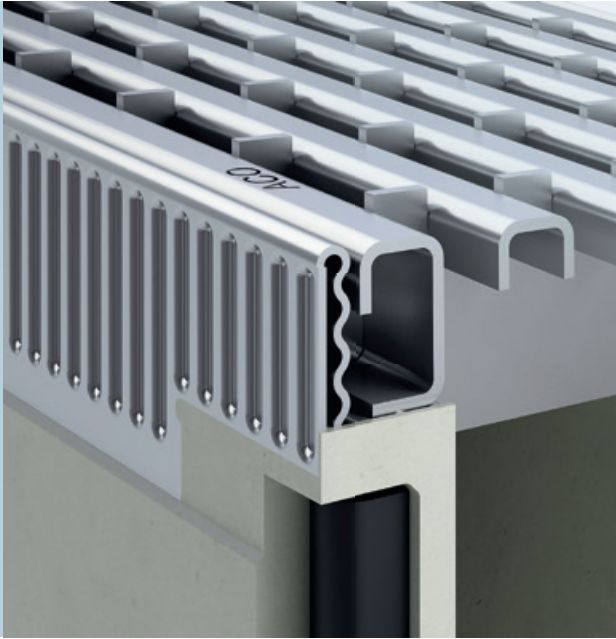
IKT – Institut für Unterirdische
Infrastruktur, Gelsenkirchen



KIWA – Zertifizierung von Bau-
stoffen und -produkten, Hamburg



Materialgleichheit bei Kantenschutz und Rosten



Kantenschutz und Drainlock Rost aus Stahl

Das innovative Hypersteel-Design des Kantenschutzes aus verzinktem Stahl verursacht aufgrund des reduzierten Materialeinsatzes im Herstellungsprozess ca. 50 % weniger CO₂-eq im Vergleich zum ACO Standard-Kantenschutz. Kombiniert mit Drainlock Stahlrosten in Stab-, Maschen- oder Schlitzausführung wird diese Zarge gern eingesetzt.

- kompatibel mit schraubloser Arretierung Drainlock
- erhältlich in Stahl und Edelstahl
- große Auswahl an Rostdesigns und Schlitzrahmen

Kantenschutz und Drainlock Rost aus Gusseisen

Der starke Kantenschutz aus Gusseisen ist für hohe Beanspruchung ausgelegt und bietet gleichzeitig ein klares ästhetisches Bild, insbesondere für Anwendungen im öffentlichen Stadtraum. Kombiniert wird dieser Kantenschutz vorzugweise mit gusseisernen Drainlock Rosten in Schlitz- oder Maschenausführung.

- kompatibel mit schraubloser Arretierung Drainlock
- hohe Belastbarkeit bis Klasse E 600
- Gussroste auch im ACO Freestyle Design

Konsequente Designsprache

„Gestaltungsfreiheit und Nachhaltigkeit sind in der modernen Architektur und Planung tief verwurzelt. Mit jeweils drei Materialien für Rinnenkörper und Kantenschutz sowie der Kompatibilität zum Drainlock Rostsortiment bieten wir Architekten und Planern die gewünschte Flexibilität für unterschiedliche Anwendungsbereiche. Der neue Kantenschutz aus Kunststoff ermöglicht dabei dank der wählbaren Materialhomogenität eine konsequente Designsprache in neuer Dimension. Die Kombination von Kantenschutz und Abdeckung aus Kunststoff mit dem Rinnenkörper aus NEXITE® ist die nachhaltigste Variante in der ACO DRAIN® Familie.“



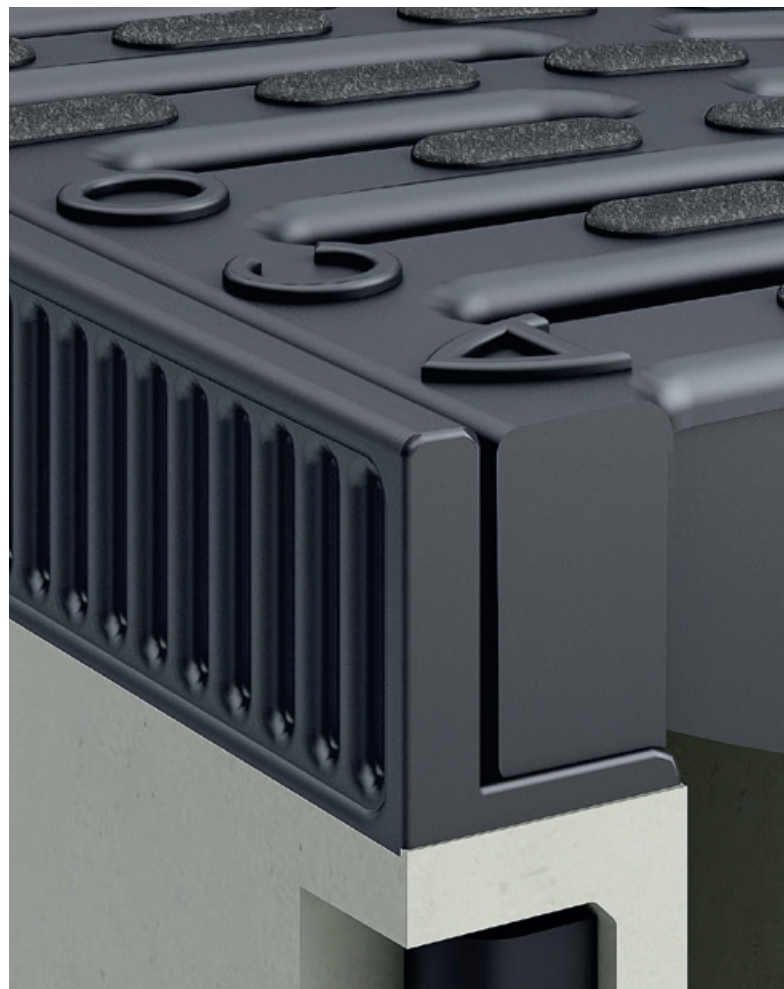
Marie Lauer
Technischer Vertrieb

NEU Kantenschutz Kunststoff

Mit dem innovativen Kantenschutz aus Kunststoff ergeben sich im Bereich GaLaBau ganz neue Gestaltungsmöglichkeiten.

- korrosionsfrei
- farbstabil
- geräuschkämpfend
- kompatibel mit schraubloser Arretierung Drainlock
- in Kombination mit dem Kunststoffrost unsere nachhaltigste Variante

Kantenschutz und Drainlock Rost aus Kunststoff





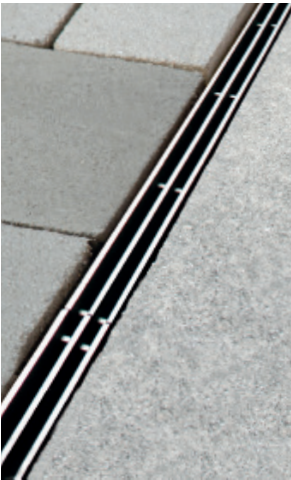
Der ACO DRAIN® Designbaukasten

„Die Roste der ACO DRAIN® Familie unterstützen mit ihrem Design die Gestaltung von Freiräumen, Infrastrukturen und Gebäuden. Um dafür dem Planer die größtmögliche Gestaltungsfreiheit zu bieten, entwerfen wir kontinuierlich neue Vorschläge. Dabei beobachten wir genau, in welche Richtung sich die Gestaltungstrends entwickeln, und setzen auch immer wieder neue Werkstoffe ein. Neben dem Design der Oberfläche geht es dabei natürlich auch um viele Details. So entsteht ein Designbaukasten mit Lösungen für jede Anwendung.“

| Johanna Ladewig
| Konstruktion und Entwicklung

Highlights des Rostsortiments

10



Schlitzrahmen Double
Edelstahl



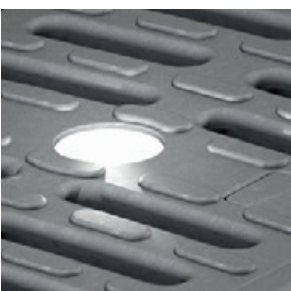
Maschenrost Q+
Stahl verzinkt / Edelstahl



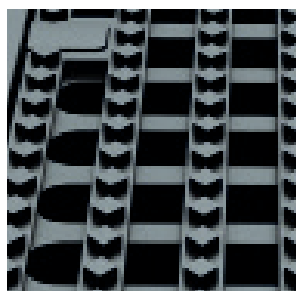
Längsprofilrost
Stahl verzinkt / Edelstahl



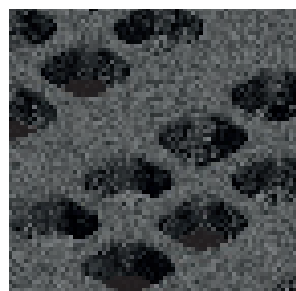
Längstegrost
Edelstahl



Compositrost Eyeleds mit
LED-Beleuchtung weiß / blau



Längsstabgussrost
in Maschenoptik



Kreativ mit Gussrosten Freestyle
und individuellen Entwürfen



Compositrost Microgrip
Kunststoff schwarz / silbergau



**Das komplette Rostprogramm
im Rostkonfigurator**

Der Konfigurator ermöglicht es, Abdeckungen nach optischen Kriterien in unterschiedlichen Szenarien auszuwählen. Technische Informationen lassen sich herunterladen oder in der Objektakte speichern.

www.draindesign.de



Tim Uhing
Geschäftsfeldleitung
Entwässerung GaLaBau

„Werkstoffpower
für jeden Bedarf“

Marie Lauer
Technischer Vertrieb

„Konsequente Designsprache,
Materialgleichheit bei
Kantenschutz und Rosten“

NEXITE



Sebastian Danckert-Ebens
Geschäftsführer ACO GmbH

„Innovation und Evolution
zugleich. NEXITE®. Beton.
Rinnen weitergedacht“

Johanna Ladewig
Konstruktion und Entwicklung

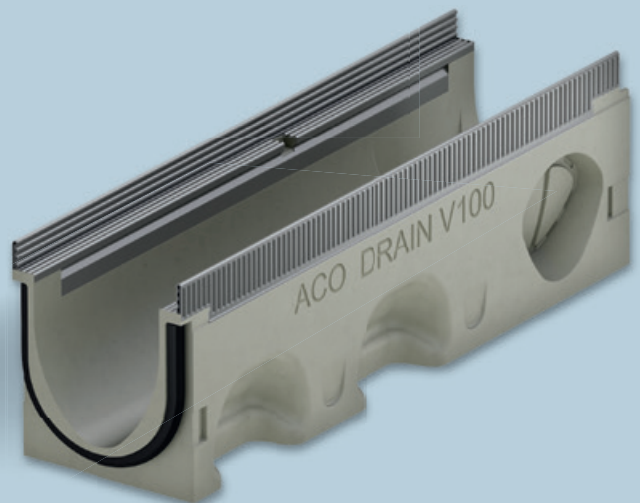
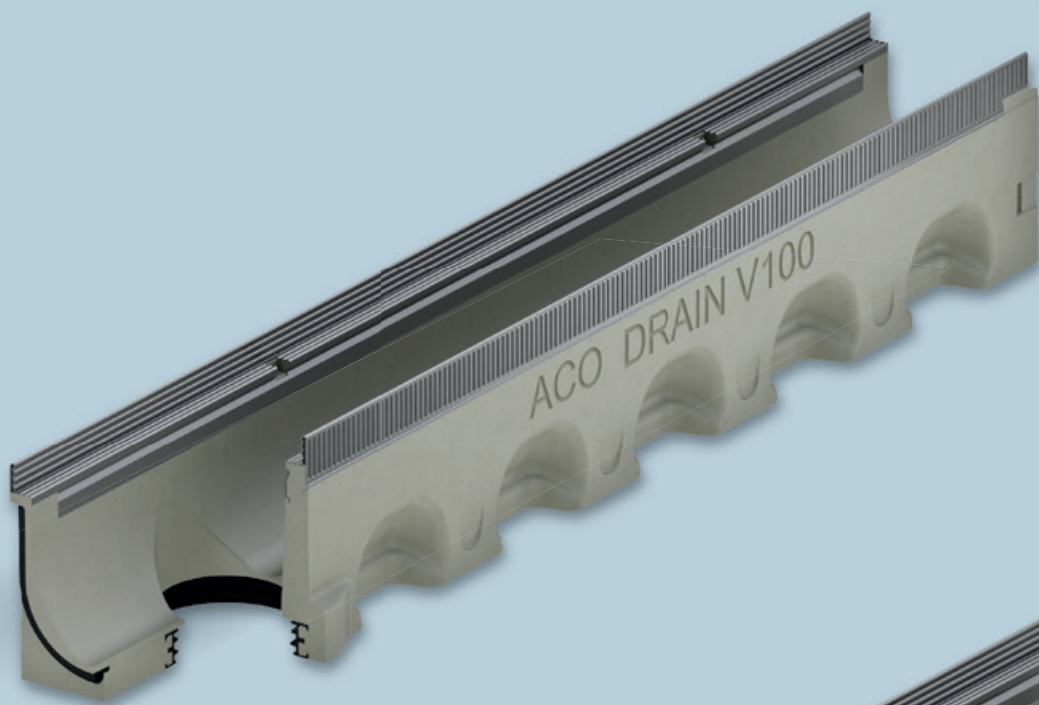
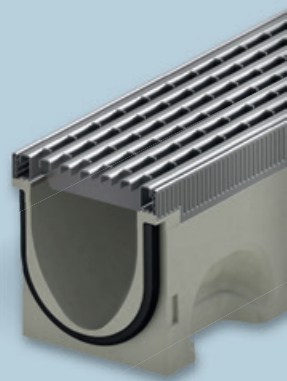
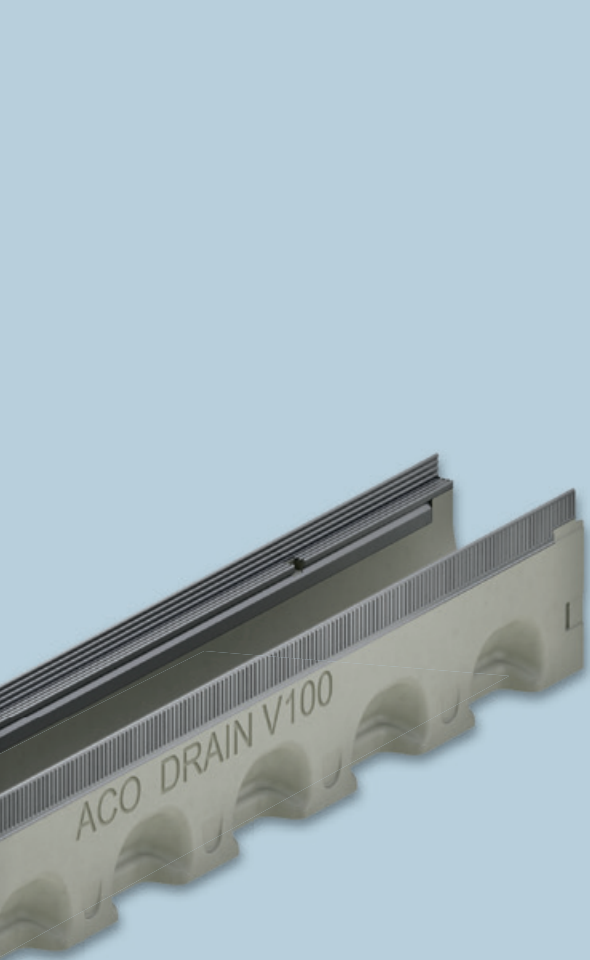
„Der ACO DRAIN®
Baukasten – flexibel in
jeder Anwendung“

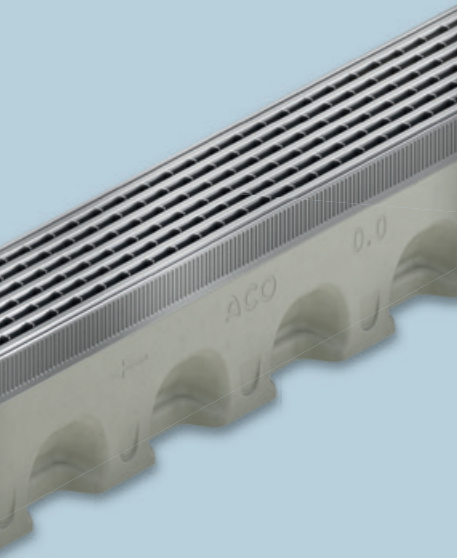
NEXITE®. Beton.

Rinnen weitergedacht

ACO DRAIN® Multiline NX

Die neue ACO DRAIN® Multiline NX wird einer Vielzahl von Anwendungsmöglichkeiten gerecht. Sowohl im innerstädtischen Bereich als auch außerorts bietet das Entwässerungssystem zuverlässige und zukunftsorientierte Lösungen.





Technische

Informationen

Ein modulares System

Hervorragend in Konstruktion und Anwendung. ACO DRAIN® Multiline NX aus NEXITE® basiert auf einer Systemidee, die Vorteile für jeden bietet: für Planer, Händler, Bauunternehmer und Bauherren. Planer sparen Zeit bei der Ausschreibung, weil die Systemidee Multiline eine hohe Standardisierung der Schnittstellen ermöglicht. Händler profitieren durch das straffe Sortiment. Bauherren freuen sich über anspruchsvolle Lösungen für Design und Konstruktion. Multiline vereint gestalterische Vielfalt und hohe Funktionalität mit extremer Langlebigkeit.

Unser ACO Vertriebs- und Beratungsteam steht Ihnen für weitere Fragen jederzeit zur Verfügung.

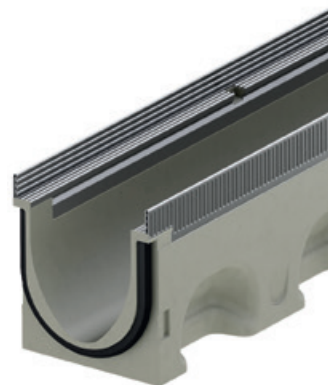
www.aco.de/kontakt

ACO DRAIN® Multiline NX

ACO Produktvorteile

- Rinnenkörper aus neu entwickeltem ACO Werkstoff NEXITE®
 - Hohe Packungsdichte durch mineralische Feinstfüllstoffe
 - Besondere Festigkeit und Belastbarkeit
 - Recyclbar und umweltzertifiziert (gemäß KIWA-Prüfsiegel BRL 5070)
- Wasserdichter Rinnenstrang durch Seal in Technologie (gemäß IKT-Prüfsiegel D01398)
 - Serienmäßig mit EPDM-Dichtung im Rinnenstoß
 - Gewohnt einfacher Einbau
 - Grundwasser- und Bauwerkschutz
 - Für ein kontrolliertes Regenwasser-management
- Verbesserte Selbstreinigung durch V-Querschnitt und durchgängig glatte Rinnensohle
- Mit schraubloser Rostarretierung Drainlock

- Rinnensystem gemäß DIN EN 1433 / DIN 19580
- Nennweite 100 mm
- Kantenschutz Stahl verzinkt, Gusseisen oder Kunststoff
 - Stahl verzinkt und Gusseisen: Klassen A 15 – E 600
 - Kunststoff: Klassen A 15 – C 250



Rinnenkörper ohne Sohlengefälle, 1000 mm

- Wahlweise mit oder ohne senkrechtem, wasserdichtem Rohranschluss
- Ausführung mit senkrechtem, wasserdichtem Rohranschluss mit Lippenlabyrinthdichtung (LLD) aus NBR
- Kombinationsmöglichkeiten für den Rinnenkörper
 - Beispiel: Typ 0.0 – 0.0.2 – 0.1
- *) Rinnenkörper mit LLD-Rohranschluss haben eine minimal größere Bodenstärke als die anschließbaren Rinnenkörper
 - Beispiel: Typ 5.0.2 passt zu Typ 5 – 5.0 – 5.1



Abmessungen			Typ	Stahl verzinkt		Gusseisen		Kunststoff	
Länge [mm]	Breite [mm]	Höhe [mm]		Gewicht [kg]	Artikel-Nr.	Gewicht [kg]	Artikel-Nr.	Gewicht [kg]	Artikel-Nr.
1000	137	157	0.0	19,5	3003499	20,8	3010213	18,0	3010165
		182	5.0	22,7	3003510	24,0	3010214	21,2	3010166
		207	10.0	25,7	3003511	27,1	3010215	24,3	3010167



Mit LLD-Rohranschluss DN/OD 110

1000	137	160 ^{*)}	0.0.2	20,2	3008241	21,6	3010228	18,8	3010200
		185 ^{*)}	5.0.2	23,4	3008363	24,8	3010230	21,9	3010202
		210 ^{*)}	10.0.2	26,4	3008364	27,8	3010231	25,0	3010203

Rinnenkörper ohne Sohlengefälle, 500 mm

- Mit seitlichen Vorformungen für Eck-, T- und Kreuzverbindungen (Adapter nötig, Zubehör)



Abmessungen			Typ	Stahl verzinkt		Gusseisen		Kunststoff	
Länge	Breite	Höhe		Gewicht	Artikel-Nr.	Gewicht	Artikel-Nr.	Gewicht	Artikel-Nr.
[mm]	[mm]	[mm]		[kg]		[kg]		[kg]	
500	137	157	0.1	9,9	3008520	10,6	3010233	9,1	3010205
		182	5.1	11,3	3008521	12,0	3010234	10,6	3010206
		207	10.1	12,7	3008522	13,4	3010235	12,0	3010207

Rinnenkörper mit Sohlengefälle, 1000 mm

- Zur Verlegung mit integriertem Sohlengefälle 0,5 %
- Sämtliche Rinnenkörper direkt an den Einlaufkästen anschließbar
- Kombinationsmöglichkeiten für den Rinnenkörper
 - Typ 5 – 5.0 – 5.0.2 – 5.1
 - Typ 10 – 10.0 – 10.0.2 – 10.1



Abmessungen			Typ	Stahl verzinkt		Gusseisen		Kunststoff	
Länge	Breite	Höhe		Gewicht	Artikel-Nr.	Gewicht	Artikel-Nr.	Gewicht	Artikel-Nr.
[mm]	[mm]	[mm]		[kg]		[kg]		[kg]	
1000	137	157/162	1	19,9	3006473	21,2	3010218	18,3	3010190
		162/167	2	20,5	3006474	21,9	3010219	19,1	3010191
		167/172	3	21,2	3006475	22,5	3010220	19,7	3010192
		172/177	4	21,8	3006476	23,2	3010221	20,4	3010193
		177/182	5	22,5	3006477	23,8	3010222	21,0	3010194
		182/187	6	23,2	3006478	24,4	3010223	21,7	3010195
		187/192	7	23,8	3006479	25,1	3010224	22,3	3010196
		192/197	8	24,4	3006480	25,7	3010225	22,9	3010197
		197/202	9	25,0	3006481	26,3	3010226	23,5	3010198
		202/207	10	25,6	3006482	27,0	3010227	24,1	3010199

Einlaufkästen, 500 mm

- Mit Lippenlabyrinthdichtung (LLD) aus NBR für horizontalen, wasserdichten Rohranschluss
- Mit Anschlussadaptern für wasserdichten Rinnenanschluss
- Mit Stirnwand (1 Stück) zum einseitigen, wasserdichten Verschließen des Einlaufkastens
- Mit Schlammeimer aus Kunststoff PP



Abmessungen			Rohranschluss DN/OD	Stahl verzinkt		Gusseisen		Kunststoff	
Länge	Breite	Höhe		Gewicht	Artikel-Nr.	Gewicht	Artikel-Nr.	Gewicht	Artikel-Nr.
[mm]	[mm]	[mm]	[mm]	[kg]		[kg]		[kg]	

Kurzform, mit LLD-Rohranschluss

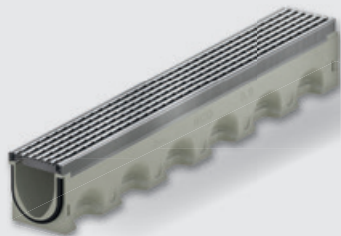
500	137	460	110	30,1	3008272	30,8	3010217	29,3	3010169
			160	29,1	3009937	29,8	3010229	28,4	3010201

ACO WaterCycle



Der ACO WaterCycle unterstützt Sie in jedem Abschnitt Ihrer Entwässerungsplanung. Das ist Regenwasserbewirtschaftung für die Umweltbedingungen von morgen.

Was steht bei Regenwasser-
management und Gewässer-
schutz am Anfang?



ACO Oberflächen- entwässerung

- Entwässerungsrinnen
- Straßen- und Hofabläufe
- Aufsätze
- Schachtabdeckungen

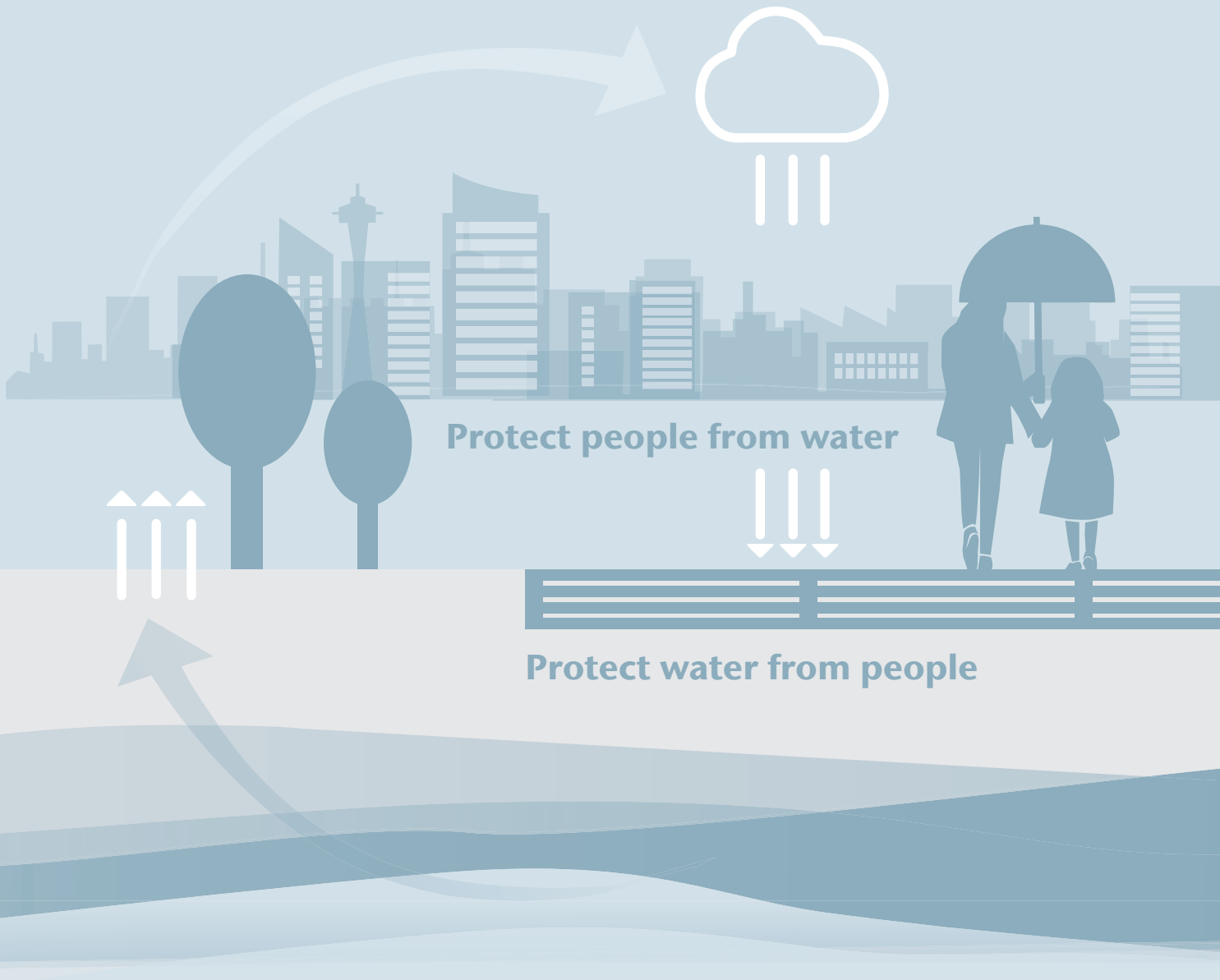


Welche Oberflächen-
wasserbehandlung ist
erforderlich?

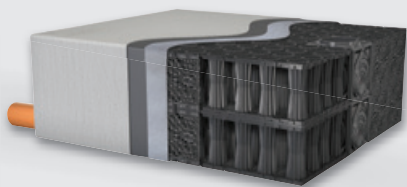


ACO Reinigungsanlagen

- Abscheider
- Sedimentations- und Filteranlagen



Wie werden
Oberflächenabflüsse
zwischengespeichert?



ACO Rückhalte- und Speicheranlagen

- Havariesysteme
- Blockrigolen zur Versickerung und Rückhaltung
- Regenrückhaltebecken

Wie wird das
Oberflächenwasser
kontrolliert abgeleitet?



ACO Kontrollsysteme

- Drosselsysteme
- Pumpstationen

Unser Serviceangebot

Jedes Projekt ist anders, hat seine eigenen Anforderungen und Herausforderungen. Neben unseren Produkten bieten wir Ihnen unser Know-how und unseren Service, um gemeinsam maßgeschneiderte Lösungen zu entwickeln – von der Planung bis zur Betreuung nach der Fertigstellung. ACO ist Ihr erster Ansprechpartner in allen Projektphasen.



train:

Information und Weiterbildung

In der ACO Academy teilen wir das Know-how der weltweit tätigen ACO Gruppe mit Architekten, Planern, Verarbeitern und Händlern, denen Qualität wichtig ist. Wir laden Sie ein, davon zu profitieren.

design:

Planung und Optimierung

Die Ausschreibung und Entwässerungsplanung in der Regenwasserbewirtschaftung erlaubt viele Varianten. Wir helfen Ihnen, die richtige Antwort zu finden.



Unsere Einladung an Sie: askACO

ACO gehört zu den Weltmarktführern im Water-Tech-Segment und hat sich der Herausforderung gestellt, Produkte zu entwickeln, die genau den jeweiligen Anforderungen entsprechen. Die vielfältigen klimatischen Bedingungen und die spezifischen lokalen Unterschiede erfordern in jedem einzelnen Fall Lösungen, die sowohl ökologisch als auch ökonomisch sind. Gemeinsam finden wir die richtige Antwort auf Ihre spezielle Entwässerungsfrage.

support:

Bauberatung und -begleitung

Damit zwischen Planung und Realisierung einer Lösung in der Regenwasserbewirtschaftung keine bösen Überraschungen auftreten, beraten und unterstützen wir Sie projektbezogen auf Ihrer Baustelle.

care:

Inspektion und Wartung

ACO Produkte sind für ein langes Leben konzipiert und produziert. Mit unseren After-Sales-Angeboten sorgen wir dafür, dass ACO Ihre hohen Qualitätsansprüche auch nach Jahren noch erfüllt.

ACO. we care for water

ACO ist ein Water-Tech-Unternehmen, das für den Schutz des Wassers sorgt. Ausgehend von unserer globalen Entwässerungskompetenz, die den Menschen vor dem Wasser schützt, sehen wir unsere Mission zunehmend darin, auch das Wasser vor dem Menschen zu schützen.

Mit dem ACO WaterCycle liefert ACO Systeme, mit denen sich Wasser sammeln und leiten, reinigen, speichern und schließlich wiederverwenden lässt. So trägt ACO zur Erhaltung sauberen Grundwassers als lebenswichtiger Ressource bei und leistet einen Beitrag für die Welt von morgen. Die Weltgemeinschaft UN hat in ihrer Agenda 2030 die Verbesserung der Wasserqualität als eines von 17 Zielen für nachhaltige Entwicklung festgelegt.

Intelligente Entwässerungssysteme von ACO sorgen vermehrt mit smarter Technologie dafür, dass Regenwasser und Abwasser abgeleitet oder zwischengespeichert wird. Mit innovativer Abscheide- und Filtertechnik verhindern wir die Verunreinigung des Wassers, beispielsweise durch Fette, Treibstoffe, Schwermetalle oder Mikroplastik.

Heute geht ACO noch einen Schritt weiter: Wir nehmen die Herausforderung an, Wasser wiederzuverwenden und damit einen ressourcenschonenden Kreislauf zu sichern. Bei allen Produkten und Systemen legt ACO Wert auf Langlebigkeit, Wiederverwendbarkeit und einen niedrigen CO₂-Fußabdruck. Das Streben nach Nachhaltigkeit ist ein ständiger Prozess, dem wir uns jeden Tag neu stellen wollen.

Die ACO Gruppe ist ein globales Familienunternehmen, das zu den Weltmarktführern im Water-Tech-Segment gehört. 1946 in Schleswig-Holstein gegründet, tritt sie als transnationales Netzwerk in mehr als 50 Ländern auf. Weltweit zeichnet sich ACO durch hohe dezentrale Ownership und explizite regionale Marktnähe aus.

www.aco.com



Inhaber
Iver und Hans-Julius Ahlmann



Hauptsitz der ACO Gruppe
in Rendsburg/Büdelndorf



5.300

Mitarbeiter in mehr als
50 Ländern (Europa, Nord-
und Südamerika, Asien,
Australien, Afrika)

1,15 Milliarden

Euro Umsatz 2022

40

Produktionsstandorte
in 20 Ländern



ACO Academy
für das praxisbezogene Training

ACO. we care for water

Intelligente Entwässerungssysteme von ACO sorgen dafür, dass Regen- und Abwasser abgeleitet oder gespeichert wird. Mit innovativer Abscheide- und Filtertechnik verhindern wir die Verunreinigung des Wassers. Wir nehmen die Herausforderung an, Wasser wiederzuverwenden und damit einen ressourcenschonenden Kreislauf zu sichern.

ACO GmbH

Postfach 320
24755 Rendsburg
Am Ahlmannkai
24782 Büdelsdorf
Tel. 04331 354-700
kundencenter@aco.com
www.aco.de

Finden Sie Ihren persönlichen
Ansprechpartner:

www.aco.de/kontakt

