



*Das Außergewöhnliche betonen*

**Ästhetische Entwässerungslösungen von ACO**

**für die optisch anspruchsvolle Freiflächengestaltung**







## **Entwässerung aus einem anderen Blickwinkel**

Entwässerung wird oft als ein technischer Teil der Infrastruktur und etwas rein Funktionales betrachtet. Normen und Vorschriften setzen scheinbar strikte Grenzen. Aus der Perspektive der Ästhetik spielt Entwässerung allzu oft eine untergeordnete Rolle und wird als etwas abgetan, das lediglich dazu dient, Wasser abzuleiten.

Aus einem anderen Blickwinkel betrachtet ist Entwässerung ein Kernelement des optischen Erscheinungsbilds öffentlicher Plätze. Noch weiter gedacht kann sie sogar zu einem zentralen Gestaltungselement werden. Nämlich dann, wenn Architekten und Planer sich der außergewöhnlichen Gestaltungsmöglichkeiten bewusst sind, die ACO bietet.





# Inhalt

<b>Schlitzrahmen</b>	<b>04</b>
<b>Freestyle Roste</b>	<b>08</b>
<b>Eyeleds, Lichtpunkt</b>	<b>10</b>
<b>Sideline</b>	<b>12</b>

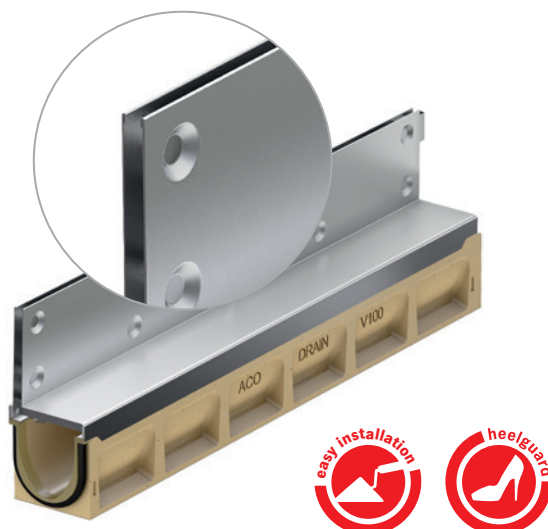




## Entwässerungsrinnen für eine einzigartige Oberflächengestaltung

### ACO DRAIN® Schlitzrahmen

Mit klaren Linien gestalten. Diskret und unaufdringlich eröffnet der Schlitzrahmen bei der Freiraumplanung neue Möglichkeiten. Ein schmaler Schlitz ersetzt den Rost und bildet eine klare, unauffällige Fuge in der Fläche. Diese Linie kann als gestalterisches Element dezent dem Verlauf der architektonischen Anlage folgen. Ideal ist das System auch als Übergang zwischen unterschiedlichen Oberflächenmaterialien einsetzbar.





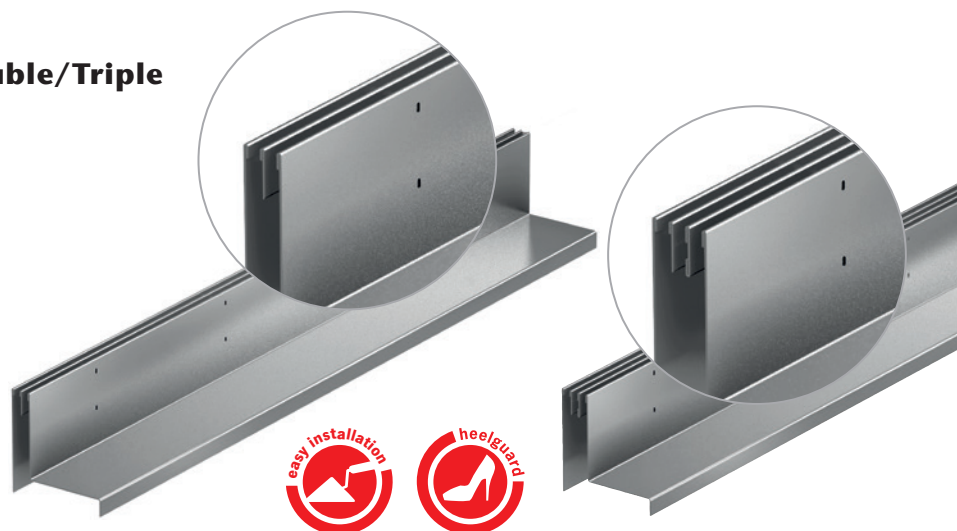


## Verschiedene Materialien der Oberfläche mit einem Schlitzaufsatz betonen

5

### ACO DRAIN® Schlitzrahmen Double/Triple

Materialien, die aufeinandertreffen, bieten bei der Oberflächengestaltung oft interessante Highlights. Parallel laufende Schlitze heben diese markanten Stellen extravagant hervor. Gleichzeitig schafft der Schlitzaufsatz Double Harmonie und bringt die unterschiedlichen Materialien miteinander in Einklang. Für einen stärkeren Akzent sorgt die Schlitzrahmenabdeckung in der Variante Triple. Als zusätzlichen Vorteil bietet diese Ausführung einen noch größeren Einlaufquerschnitt.





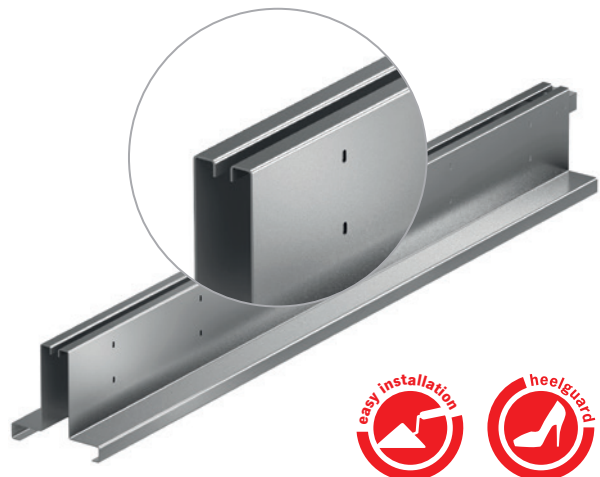


6

## Dezente und elegante Entwässerungsrinne

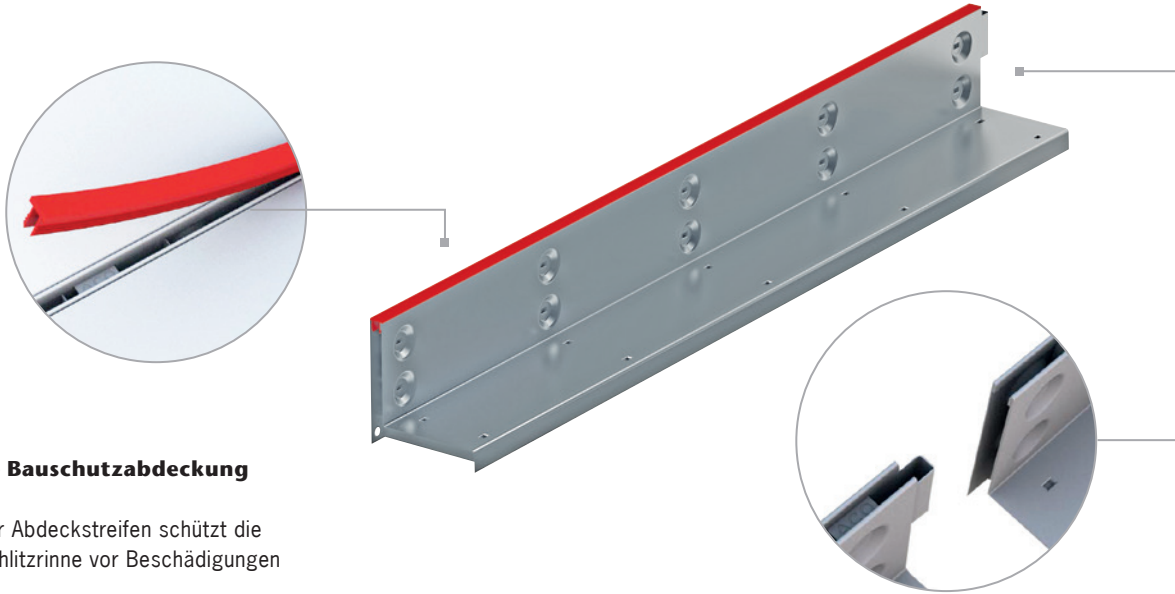
### ACO DRAIN® Schlitzrahmen Strip

Verbergen und hervorheben sind zwei unterschiedliche Ansätze bei der Oberflächengestaltung mit Entwässerungslösungen. Der Schlitzaufsatz Strip überzeugt mit zurückhaltender Eleganz. Klassisch zeitlos passt diese Produktvariante sowohl zu modernen Gebäuden als auch zu historischen Bauwerken. Zusätzlich bietet Strip die Möglichkeit, die Entwässerung in der Fläche zu betonen.





Was sind die wesentlichen Vorteile beim Einbau?



Rote Bauschutzabdeckung

- der Abdeckstreifen schützt die Schlitzrinne vor Beschädigungen
- keine Verunreinigungen durch Sand oder Steine während der Bauphase



Video zu den  
ACO DRAIN® Schlitzrahmen  
<http://aco.me/schlitzrahmen>



Einfacher Einbau

- schnelle und mechanische Verbindung durch das neue Verbindungsdetail
- die Schlitzaufsätze bilden eine klare Linie dank exakter Ausrichtung durch das neue Verbindungsdetail



Warum sind ACO DRAIN® Schlitzrahmen so einfach zu warten?



Der Deckel des Revisionselements kann mit den speziellen ACO Rosthaken einfach aus dem Einlaufkasten herausgehoben werden, sodass der Schlammeimer inspiziert und bei Verschmutzung entnommen und geleert werden kann. Die Schlitzrinne kann mit einem Hochdruckreiniger effektiv gereinigt werden.

Rosthaken für  
Revisionsöffnungen  
Art.-Nr. 445947



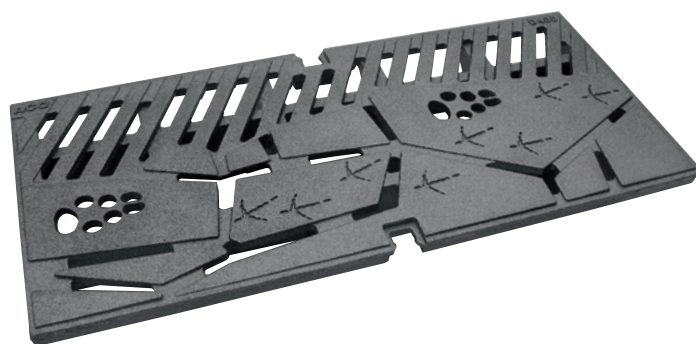




## Kreativität in der Landschaftsarchitektur

### ACO Gussroste Freestyle

Der Wunsch nach individuellen Lösungen in der Landschaftsarchitektur kann für die Linienentwässerung auf einfachste Weise erfüllt werden: Mit den Gussrosten Freestyle bietet ACO einzigartige Gestaltungsmöglichkeiten für Abdeckroste aus Guss. Sie entwerfen – wir kümmern uns um die Details und liefern Ihnen das fertige Produkt.



ACO Freestyle Typ „Dyretränk“,  
verbaut in Geilo, Norwegen





### ACO Gussroste mit LED-Beleuchtung

Ein Highlight der besonderen Art wird durch den optionalen Einsatz von ACO Eyeleds erreicht: Die runden LED-Leuchten mit 20 mm Durchmesser werden fest installiert im Gussrost gleich mitgeliefert. So wird das individuelle Design durch Lichtakzente unterstrichen.



Neue Freiheit für die Linienentwässerung: ACO Gussroste Freestyle lassen sich einfach nach Designvorgaben des Auftraggebers gestalten



ACO Freestyle „Flag“



ACO Freestyle „Leaf“



German  
Design Award

NOMINEE 2015



ACO Freestyle „Flensburger Welle“



ACO Freestyle „Stör“





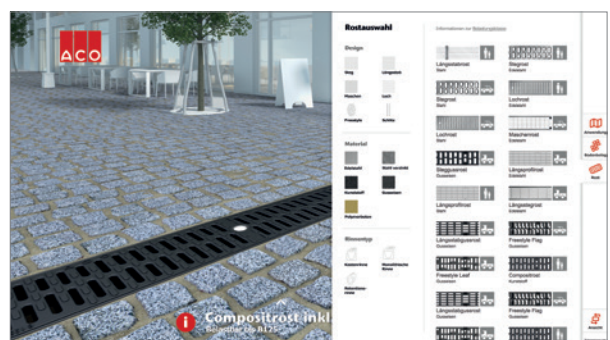
## Beleuchtung und Entwässerung

### ACO Eyeleds ACO Lichtpunkt

Für jeden Einsatzbereich eine ansprechende Illumination: Der ACO Lichtpunkt und die ACO Eyeleds setzen leuchtende Akzente in der Architektur und Freiraumgestaltung. Sowohl öffentliche Plätze als auch Eingangsbereiche und Wegführungen werden gestalterisch und funktional aufgewertet.

### Rostkonfigurator

Der Konfigurator ermöglicht die Kombination aller Drainlock Roste mit verschiedenen Oberflächenbelägen.



[www.draindesign.de](http://www.draindesign.de)



## Linienentwässerung



ACO Eyeleds in den Ausführungen Weiß und Blau lassen sich wahlweise mit der Polymerbetonrinne Multiline oder mit der Kunststoffrinne XtraDrain kombinieren



### ACO Eyeleds

Leicht und ausdrucksstark – bei dem System für Klasse B 125 sind die LED-Punkte in einen Rost aus hochfestem Kunststoff integriert. Obwohl der Leuchtdurchmesser nur ca. 2 cm beträgt, erzielt die LED-Technik eine intensive Lichtwirkung. Garagenzufahrten, Plätze, Gehwege, Fußgängerbereiche, Zuwegungen, Boulevards oder Bahnsteige lassen sich mit ACO Eyeleds wunderbar inszenieren. ACO Eyeleds bieten dekorative Effekte, Orientierungs- oder Markierungsbeleuchtung und setzen Akzente ganz besonderer Art. So können ACO Eyeleds zur allgemeinen Sicherheit in belebten Zonen beitragen.

### ACO Lichtpunkt

Eine schöne und besonders hochwertige Lösung für höchste Belastungen bis zur Klasse D 400 wird durch den ACO Lichtpunkt erreicht: Gussroste in Kombination mit mit Edelstahl umgebenen LED-Leuchten in Weiß oder Blau setzen in stärker befahrenen Freiflächen oder Zufahrten den gewissen Akzent. Sowohl öffentliche Plätze als auch belebte Eingangsbereiche werden so gestalterisch und funktional aufgewertet. Den ACO Lichtpunkt gibt es für die Nennweiten 100 und 200.



Der ACO Lichtpunkt ist in den Farben Weiß und Blau erhältlich





## Design und Sicherheit auf Wegen und Plätzen

### ACO Sideline

Neuartige Lichteffekte und zusätzliche Sicherheit auf Wegen und Plätzen. Als Gestaltungselement mit diskreter Entwässerung: Lichtspuren unterstreichen den Charakter moderner Architektur und markieren die Wegführung.

**DESIGN PLUS**

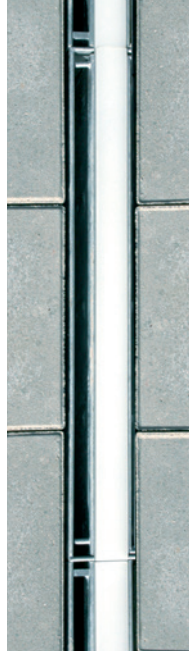
powered by: **light+building**

Bei der weltgrößten Messe für Licht und Gebäudetechnik light+building 2012 erhielt das Produkt ACO Sideline – instalight 1060 die Auszeichnung Design Plus powered by light+building in der Kategorie Aussteller.

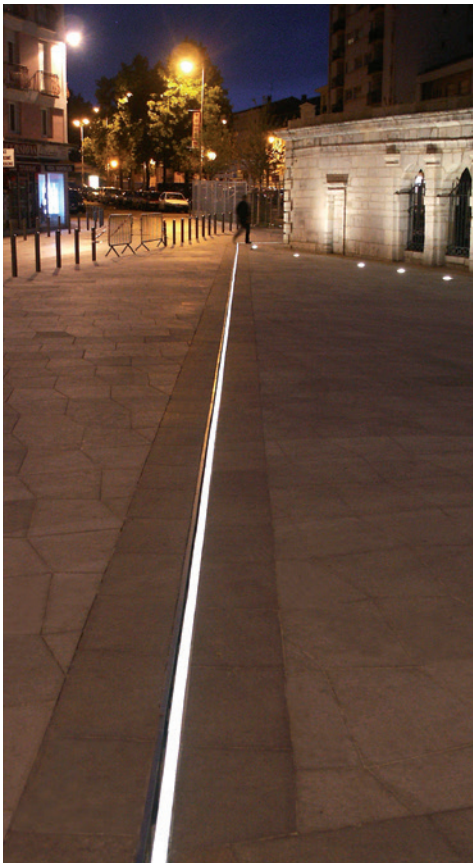


### Sicherheit ästhetisch gestaltet

Die ACO Sideline zeigt eine durchdachte Symbiose aus Entwässerungs- und LED-Technik. Die linienartigen Lichtspuren unterstreichen den Charakter moderner Architektur optimal. Neben festen Einzel Farben bietet die RGB-Technik die Möglichkeit, Mischfarben, Farbverläufe, Farbwechsel oder dynamische Lichtszenen darzustellen. Eine bedienerfreundliche Steuerung ermöglicht Lösungen von Kleinanwendungen bis hin zur komplexen Einbindung in alle Gebäudeautomatonsysteme.



ACO Sideline besteht aus der Entwässerungsrinne ACO DRAIN® Multiline Seal in V 100 S, der Schlitzrahmenabdeckung aus Edelstahl sowie der 29 mm breiten LED-Lichtlinie der Firma Insta GmbH



Dramatische Lichtinszenierung mit der ACO Sideline



## Das ACO Leistungsangebot für Kunden

Jedes Projekt ist anders, hat seine eigenen Anforderungen und Herausforderungen. Neben unseren Produkten bieten wir Ihnen unser Know-how und unseren Service, um gemeinsam maßgeschneiderte Lösungen zu entwickeln – von der Planung bis zur Betreuung nach der Fertigstellung.



### **train:**

#### **Information und Weiterbildung**

In der ACO Academy teilen wir das Know-how der weltweit tätigen ACO Gruppe mit Architekten, Planern, Verarbeitern und Händlern, denen Qualität wichtig ist. Wir laden Sie ein, davon zu profitieren.

### **design:**

#### **Planung und Optimierung**

Die Ausschreibung und Planung von Entwässerungslösungen erlaubt viele Varianten. Doch welche Konzeption führt zur wirtschaftlich besten und technisch sichersten Lösung? Wir helfen Ihnen, die richtige Antwort zu finden.





**support:**

**Bauberatung und -begleitung**

Damit zwischen Planung und Realisierung einer Entwässerungslösung keine bösen Überraschungen auftreten, beraten und unterstützen wir Sie projektbezogen auf Ihrer Baustelle.

**care:**

**Inspektion und Wartung**

ACO Produkte sind für ein langes Leben konzipiert und produziert. Mit unseren After-Sales-Angeboten sorgen wir dafür, dass ACO Ihre hohen Qualitätsansprüche auch nach Jahren noch erfüllt.

[www.aco-tiefbau.de](http://www.aco-tiefbau.de)

**ACO Tiefbau im Internet**

Unsere Produkte finden Sie mit allen für Sie wichtigen Informationen auf der ACO Tiefbau Internetseite. Damit können Sie während der Planung sowohl auf technische Beschreibungen als auch auf die dazugehörigen Bildinformationen sowie Ausschreibungstexte und Einbauhinweise zugreifen.

**Praxisbezogene Trainings**

Die Veranstaltungen in der ACO Academy sind etwas Besonderes: Sie vermitteln fundiertes Praxiswissen rund um den Bau und sind gleichzeitig ein Treffpunkt für den gemeinsamen Austausch von Praktikern aus der gesamten Branche. Die ACO Academy ist ein Forum für exzellentes Bauen. Zukunftsthemen der Bauwirtschaft werden ebenso wie kompaktes Know-how rund um den Bau praxisnah vermittelt. Informieren Sie sich über die Inhalte der Seminarangebote unter [www.aco-tiefbau.de/termine](http://www.aco-tiefbau.de/termine).

**Noch Fragen? askACO**

Unsere Einladung an Sie: askACO. Gemeinsam finden wir die richtige Antwort auf Ihre spezielle Entwässerungsaufgabe.

[www.aco-tiefbau.de/askaco](http://www.aco-tiefbau.de/askaco)



[/ACO.tiefbau](https://www.facebook.com/ACO.tiefbau)



# ACO. we care for water

Intelligente Entwässerungssysteme von ACO sorgen dafür, dass Regen- und Abwasser abgeleitet oder gespeichert wird. Mit innovativer Abscheide- und Filtertechnik verhindern wir die Verunreinigung des Wassers. Wir nehmen die Herausforderung an, Wasser wiederzuverwenden und damit einen ressourcenschonenden Kreislauf zu sichern.

## ACO GmbH

Postfach 320  
24755 Rendsburg  
Am Ahlmannkai  
24782 Büdelsdorf  
Tel. 04331 354-700  
kundencenter@aco.com  
www.aco.de

Finden Sie Ihren persönlichen  
Ansprechpartner:

[www.aco.de/kontakte](http://www.aco.de/kontakte)

