

*Tunnel- und Leitsysteme für Amphibien und Kleintiere*

**ACO PRO Schutzsysteme**



## Die ACO Gruppe



ACO Entwässerungssysteme  
für das Olympiastadion Peking

ACO steht weltweit für Spitzenleistungen bei Produkten und Systemlösungen in den Bereichen Entwässerungstechnik und Bauelemente für Hochbau, Tiefbau und Haustechnik. Hinzu kommen Speziallösungen für Sportstätten, im Garten- und Landschaftsbau, im Edelstahlsonderbau, in der Verfahrenstechnik oder in der Gießereitechnologie. Die hohe ACO Qualität basiert auf dem weltweiten Know-how der Gruppe, auf intensiver Forschung und Entwicklung und auf der Kompetenz in der Verarbeitung der wichtigsten Werkstoffe: Polymerbeton, Edelstahl, Gusseisen, Kunststoff und Stahlbeton.

### ACO PRO

In Zusammenarbeit mit Umweltspezialisten hat ACO sein umfassendes Wissen im Bereich der Oberflächenentwässerung genutzt, um Schutzsysteme für Amphibien und Kleintiere zu entwickeln. Die ersten Tunnelsysteme wurden in Europa und Nordamerika im Jahr 1987 installiert. Seitdem wurden zahlreiche Orte mit Gefahrenpotenzial durch den Einbau von ACO Tunnel- und Leitsystemen gesichert.

### ACO auf einen Blick

- 1946 Gründung des Unternehmens
- 4.200 Mitarbeiter in mehr als 40 Ländern (Europa, Nord- und Südamerika, Asien, Australien, Afrika)
- 30 Produktionsstandorte in 15 Ländern
- Umsatz 2015: 705 Mio. Euro



Veranstaltungen und Schulungen in der  
ACO Academy in Rendsburg/Büdeltsdorf



**5.483 Tote und 154 Verletzte.**

Auf dieser scheinbar harmlosen Straße lassen jedes Jahr unzählige Amphibien ihr Leben. Durch Amphibientunnel von ACO wird das Ökosystem geschützt und das Sterben hat ein Ende.

Tunnel- und Leitsysteme für Amphibien und Kleintiere

Amphibienwanderung

Landlebensraum



Gefahrenbereich Straße



Laichgewässer



## Zerschneidung von Lebensräumen durch Straßen

Amphibien und Kleintiere besetzen Lebensräume unterschiedlichster Art, die häufig von Straßen durchtrennt werden. Besonders Amphibien weisen ein ausgeprägtes Wanderverhalten zwischen ihren Landlebensräumen und den für die Fortpflanzung wichtigen Laichgewässern auf. Die langsame Fortbewegung der Tiere und die damit verbundene lange Verweildauer auf der Straße bedeuten für Amphibien und viele Kleintiere den sicheren Straßentod. Massenwanderungen Ende des Winters oder im Sommer nach Gewitterregen kollidieren zwangsläufig mit Fahrzeugen aller Art. Neben dem Tierschutzaspekt und der Gefährdung des Personenverkehrs durch Massen toter Tiere auf der Fahrbahn besteht die Gefahr, dass Tierpopulationen vollständig erlöschen. Artenschutz steht unmittelbar im Zusammenhang mit Schutzsystemen für Amphibien und Kleintiere.



Tunnelsystem mit Klimaportal

## Schutzsysteme

Die Errichtung von Amphibien- und Kleintierschutzsystemen entlang angestammter Wanderkorridore ist die sicherste und wirkungsvollste Maßnahme zum Arten- und Tierschutz. Effiziente Biotopvernetzungen erfordern individuelle bautechnische Lösungen. Die Auswahl der Materialien und die Erstellung der Bauwerke selbst müssen gut geplant sein. Neben einer technisch einwandfreien Ausführung sind die Belange der Tierwelt mit ihrem besonderen Lebens- und Wanderverhalten zu berücksichtigen. Planung, Beratung, Bauausführung und Systemüberwachung sind die Grundpfeiler effizienter Schutzsysteme.



ACO Schutzsysteme	Seite
Klimatunnel KT 500 aus Polymerbeton	6
Leitwand LEP 100 aus Polymerbeton	8
Stopprinne SR 400 G mit Gussrost und -zarge	10
Klimasohlplatte KSP aus Polymerbeton	12



Leitsystem LEP 100

## ACO Klimatunnel KT 500 aus Polymerbeton mit ACO Klimaportal KP 1000-700



Oberflächenbündiger Klimatunnel KT 500, Klimaportal KP 1000-700, Leitwand LEP 100

Die Funktion von Querungen, insbesondere für Amphibien, ist von mehreren Faktoren abhängig: Die Querungslänge sollte möglichst kurz sein. Der Werkstoff darf den Tieren nicht unnötig Feuchtigkeit entziehen. Die Tunneltemperatur sollte der Umgebungstemperatur angepasst sein. Das Bauteil sollte frei von Metallen sein, um Desorientierungen auszuschließen. Der ACO Klimatunnel KT 500 erfüllt mit seinem Werkstoff Polymerbeton alle Anforderungen. Auch hoch anstehendes Grundwasser oder Straßen in Einschnittslage stellen für dieses System kein Problem dar.

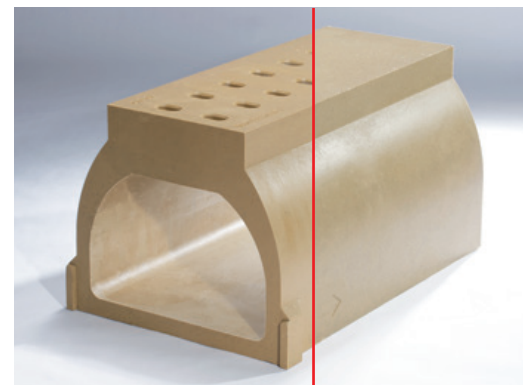
Klimaportal KP 1000-700



Klimastelztunnel KST 500-700



Klimatunnel KT 500 mit bzw. ohne Öffnungen



### Klimaportal

Amphibien, Reptilien und Kleinsäuger erreichen den Tunneleingang, das ACO Klimaportal, indem sie dem Leitwandssystem folgen. Mit einer lichten Weite von 100 cm und einer variablen Bauhöhe von 50–70 cm kann das Portal optimal an das Umgebungsgelände angepasst werden. Die Oberfläche des Klimaportals bildet nach dem Einbau im Bankettbereich einen höhengleichen Abschluss mit den Oberkanten der seitlichen Flügeltwände.

### Klimatunnel mit und ohne Öffnungen

Das Klimaportal und der nachfolgende Klimatunnel bzw. Klimastelztunnel bilden einen durchgängigen Tunnelstrang und sind mit oberflächenbündigen Klimaöffnungen ausgestattet, welche eine schnelle Anpassung der Faktoren Temperatur, relative Feuchte, Sohlfeuchtigkeit und Licht an die lokalen Außenbedingungen ermöglichen. „Zentrale Trockenheit“ in Tunneln ist nun kein Problem mehr und gleichzeitig werden Luftströmungen im Tunnel reduziert. Streckenweise können Klimatunnelelemente ohne Öffnungen eingesetzt werden, z.B. im Bereich der Hauptfahrbahn. Oberflächennah kann die Überdeckung 8–20 cm betragen.

### Klimaöffnung



Einbau des Klimatunnels



Vorbereiten der Baugrube



Verlegen der Klimatunnel



Bau des Eingangsbereichs mit oberflächennahem Tunnel



Alternative: oberflächennaher Tunnel



**Werkstoff**

Der Werkstoff Polymerbeton wird zement- und bewehrungsfrei eingesetzt. Polymerbeton ist widerstandsfähig gegen Tausalz und viele Umweltchemikalien. Die Wassereindringtiefe beträgt 0. Das sind sehr gute Voraussetzungen für eine lange Haltbarkeit und eine hohe Akzeptanz durch Amphibien. Die Bauteile sind gemäß DIN EN 1433 unter höchsten Belastungen (400 kN) geprüft.

## ACO Leitwand LEP 100 aus Polymerbeton mit Klimaportal



Leitwand LEP 100, Klimaportal

Das ACO Klimaportal bildet mit den angrenzenden ACO Leitwandelementen LEP 100 den entscheidenden Übergang zum Tunnel. Der Eingang ist trichterförmig gestaltet, um den Tieren den Weg in den Tunnel zu weisen. Das ACO Leitwandsystem aus Polymerbeton besteht aus fünf Figuren. Neben der geraden Ausführung gibt es Innen- und Außenkurvenelemente sowie steigende und fallende Elemente zum Höhenausgleich. Die Verlegung der Bauteile erfolgt von Hand. Nahezu alle Linienführungen sind ohne weitere Zuschnitte herstellbar. Die Leitwand besitzt einen doppelten Abweiser gegen Überklettern. Feine Vertikalfugen ermöglichen eine Drainage der rückwärtigen Hinterfüllung. Eine Vernässung der Bankette und die damit verbundene Reduzierung der Belastbarkeit werden erfolgreich verhindert.

Amphibienschutz und Baumschutz



Banketteinbau



### Einbauvarianten

Das Leitwandsystem ermöglicht den Einbau sowohl in schwierigen Geländesituationen als auch unter hoher Beanspruchung. Die Verlegung erfolgt auf Kies oder Splitt, ohne Betonfundament – ein ökologischer Vorteil, z. B. bei Alleebäumen.



Endkasten 180°

Endkasten 90°



Endung im Rundbogen 90°



**Leitwandendungen**

Die Gestaltung der Leitwandendungen ist von Projekt zu Projekt unterschiedlich. Das ACO Leitwandsystem aus Polymerbeton ermöglicht eine Vielzahl von Varianten für eine optimale Funktion und eine harmonische Einbindung in die Landschaft.



**Belastbarkeit**

Der Standsicherheitsnachweis belegt eine PKW-Befahrbarkeit bis an den äußeren Rand. Am Dammfuß eingebaut, kann die Erdlast bis zu einer Neigung von 40° aufgenommen werden.

Ausgleich von Höhenunterschieden



Einbeziehen von Hindernissen



**Anspruchsvolles Gelände**

Platzprobleme erfordern besondere Maßnahmen. Wo Standardbauteile keine Chance haben, sind Systeme gefragt, die eine individuelle Anpassung an das Gelände ermöglichen – mit einem Baukastensystem.

## ACO Stopprinne SR 400 G mit Gussrost und -zarge für Nebenwege und Zufahrten



Hohe Belastbarkeit der Stopprinne SR 400 G mit Leitwand LEP 100

Häufig wird eine Leitwandführung an Straßen durch Nebenwege und Zufahrten unterbrochen. Um einen lückenlosen Leitwandstrang zu erstellen, sind in diesen Bereichen besondere Lösungen erforderlich: der Einbau einer Stopprinne. Die ACO Stopprinne ermöglicht den Tieren durch die Tunnelfunktion eine ungehinderte Wanderung. Gleichzeitig können auf die Stopprinne zuwandernde Tiere durch den speziellen Maschenrost in den Rinnenkörper fallen und seitlich weiterwandern. Die spezielle Formgebung des Maschenrosts verhindert ein Überklettern des Bauteils. Sämtliche Tragstäbe sind versenkt angeordnet.

Stopprinne im Nebenweg, starkes Längsgefälle



Einbau in Schotterwege



### Einbau in jeder Geländesituation

Die ACO Stopprinne ist ein schwerlastbefahrbares Bauteil. Rinnenkörper und Maschenrost halten einer Prüflast von 400 kN stand. Ein Einbau ist selbst bei starkem Längsgefälle des Weges möglich. Die seitlichen Beläge können aus Asphalt, Beton, Pflastersteinen oder Schotter bestehen. Durch die Gusszarge sind alle befahrbaren Betonteile des Rinnenkörpers geschützt.



### Gussrost und Gusszarge

Die ACO Stopprinne besteht an der sichtbaren Oberfläche komplett aus Gusseisen. Die Roste sind am Rinnenkörper verschraubt und bieten höchsten Schutz gegen Vandalismus. Gusseisen ist ein hervorragender Werkstoff, wenn es um Dauerhaftigkeit geht. Auch für die Amphibien ist das Verletzungsrisiko minimal, da alle relevanten Kanten abgerundet sind. Gusseisen nimmt im Laufe der Zeit eine rostrote Farbe an – eine schöne Anpassung an die natürliche Umgebung.

Einbau mit Pflasterkanten



Sonderlösung: separate Wasserführung



### Sonderlösungen

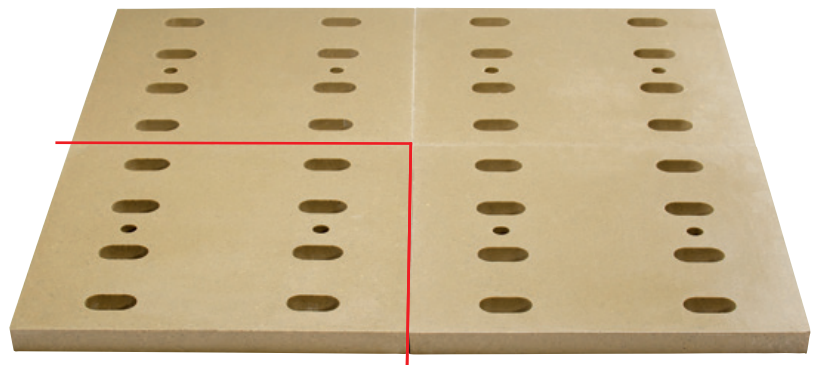
Mit einer Baulänge von 100 cm sind die ACO Stopprinnen flexibel in der Längenanpassung. Manchmal sind Sonderlösungen erforderlich, wie z. B. mit separater Muldenentwässerung. Die Funktion für die Tiere wird hergestellt, die anspruchsvolle Optik für Grundstückseigentümer nicht beeinträchtigt. Rinder und Schafe können mit Hilfe temporär eingesetzter Gummiabdeckmatten störungsfrei die Stopprinnen überqueren.

## ACO Klimasohlplatte KSP aus Polymerbeton



Individuelle Gestaltung der Lauffläche mit ACO Klimasohlplatten KSP

Spezielle Öffnungen in den Polymerbetonplatten werden zur Entwässerung und/oder Bewässerung genutzt. Auf simple Weise übernimmt die ACO Klimaplatte KSP eine Steuerungsfunktion für überschüssiges Wasser. Das überdeckte Erdreich bildet in „Trockenzeiten“ den Wasserspeicher. Nur über die Öffnungen der Freiflächen kann Wasser gezielt verdunsten. Die Klimasohlplatten selbst bieten keine Verdunstungsfläche, da in sie kein Wasser eindringen kann. Das ist gut für viele Amphibien und Kleintiere.



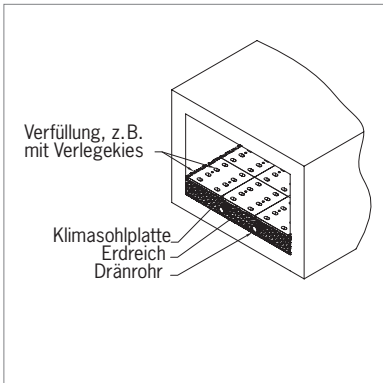
### Regulierung des Wasserhaushalts

Die ACO Klimasohlplatte bildet in großvolumigen Rechteck- oder Rohrprofilen eine erosionsgeschützte Lauffläche aus. Die Klimaplaten mit Klimaöffnungen übernehmen die Funktion des Feuchtigkeitsaustauschs zwischen erdberührter Unterseite und luftberührter Oberseite. Der Werkstoff Polymerbeton bildet eine attraktive Lauffläche: glatt, eben, ohne metallische Bewehrung, Wassereindringtiefe = 0.

### Verlegung

Plattenmaße von 480 x 480 mm erlauben eine Vielzahl von Verlegemustern. Eine nahtlose Anpassung an Tunnelwände ist nicht erforderlich. Zuschnitte für z. B. komplizierte Eingangssituationen sind einfach möglich. In besonders exponierten Außenbereichen können die Klimasohlplatten auch auf Magerbetonbett verlegt werden.

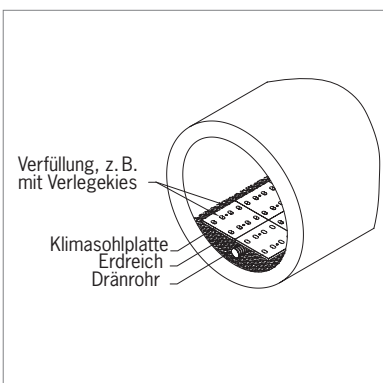
Einbaubeispiele



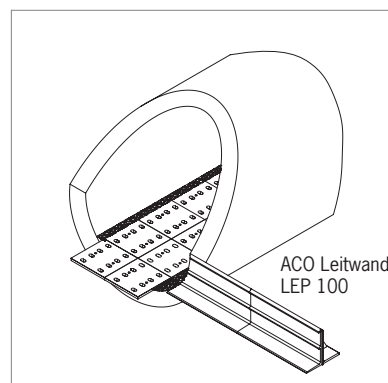
Kastenprofil, z. B. ACO Klimatunnel, mit Klimasohlplatten

Oberflächengestaltung

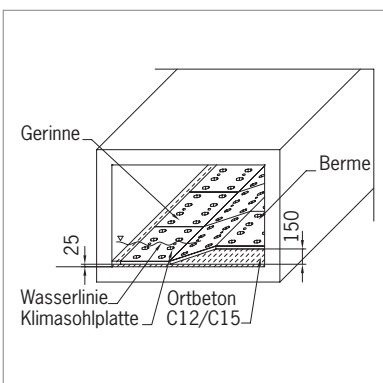
Die Verlegung muss nicht zwangsläufig geordnet erfolgen. Auch bewusst eingebaute Nischen oder Versteckmöglichkeiten sind mit Klimasohlplatten zu gestalten. Wenn keine Erosionsgefahr besteht, ist jede Kombination mit Freiflächen, z. B. aus Erdreich, denkbar.



Betonrohr mit Klimasohlplatten



Eingangsbereich Betonrohr



Verlegung der Klimasohlplatten mit Berme

Berme

Im Fall von ständig fließendem Wasser können die Klimasohlplatten auf Ortbeton verlegt werden. Eine Ausbildung eines Gerinnes mit Bermen ist ohne Probleme möglich. Der Fischotter freut sich.



Klimasohlplatten mit Drainagefunktion nach einem Starkregenereignis

# ACO. we care for water

Intelligente Entwässerungssysteme von ACO sorgen dafür, dass Regen- und Abwasser abgeleitet oder gespeichert wird. Mit innovativer Abscheide- und Filtertechnik verhindern wir die Verunreinigung des Wassers. Wir nehmen die Herausforderung an, Wasser wiederzuverwenden und damit einen ressourcenschonenden Kreislauf zu sichern.

## ACO GmbH

Postfach 320  
24755 Rendsburg  
Am Ahlmannkai  
24782 Büdelsdorf  
Tel. 04331 354-700  
kundencenter@aco.com  
www.aco.de

Finden Sie Ihren persönlichen  
Ansprechpartner:

[www.aco.de/kontakte](http://www.aco.de/kontakte)

Beratung, Planung:  
Ingenieurbüro LINUM  
Henning Lüneburg  
Schwochel 30  
23623 Ahrensböök  
Tel. 04525 3501  
Fax 04525 4759  
lueneburg.henning@aco.com  
www.aco-pro.de

