



Abdeckungen für Schächte und Versorgungskanäle

ACO Access Cover



ACO. creating the future of drainage



Die ACO Systemkette schafft die Entwässerungslösungen für die Umweltbedingungen von morgen

Zunehmend extreme Wetterereignisse erfordern immer komplexere Entwässerungskonzepte. Hierfür schafft ACO kluge Systemlösungen, die in beide Richtungen funktionieren: Sie schützen die Menschen vor dem Wasser – und umgekehrt. Jedes ACO Produkt sichert innerhalb der ACO Systemkette den Weg des Wassers mit dem Ziel, es ökologisch und ökonomisch sinnvoll weiterverwerten zu können. Innerhalb der ACO Gruppe unterstützt ACO Hochbau die globale Systemkette mit schützenden Bauelementen und Entwässerungssystemen für moderne und nachhaltige Architektur im privaten und gewerblichen Hochbau.

2



collect:

Sammeln und Aufnehmen

- Entwässerungsrinnen und Hofabläufe
- Fassadenrinnen
- Badentwässerung
- Bodenabläufe
- Schachtabdeckungen



clean:

Vorreinigen und Aufbereiten

- Schuhabstreifer



hold:

Abhalten und Rückhalten

- Kellerfenster
- druckwasserdichte Lichtschächte
- Rückstausysteme



release:

Pumpen, Ableiten und Wiederverwenden

- Rasenwaben
- Hebeanlagen



ACO Systemkette
in Aktion



Schachtabdeckungen
für vielfältige Einsatzbereiche
mit wählbaren Bodenbelägen

Jedes Produkt von ACO Hochbau unterstützt die ACO Systemkette

ACO Access Cover – Abdeckungen für Schächte und Versorgungskanäle

ACO Schachtabdeckungen können als abschließendes Bauteil problemlos in das gestalterische Gesamtkonzept von anspruchsvollen und individuellen Bauobjekten integriert werden. Durch den wählbaren Belag, der bauseitig in den Deckel der Abdeckung einzubringen ist, wird eine ideale Anpassung an den vorhandenen Bodenbelag im Innen- und Außenbereich ermöglicht.

Abdeckungen für Schächte und Versorgungskanäle

Geprüfte Sicherheit

Bodenbeläge müssen hohe Anforderungen an Begehbarkeit, Sicherheit und Langlebigkeit erfüllen. Insbesondere wird verlangt, dass sie trittsicher, also griffig, und eben sind. Dabei müssen die in Abdeckungen eingebrachten Füllungen grundsätzlich den Verkehrsbeanspruchungen genügen. ACO Schachtabdeckungen sind DIN-geprüft und erfüllen alle geforderten Anforderungen. Die Schachtabdeckungen für den Innenbereich sind in den Belastungsklassen L 15, M 125 und N 250 (gemäß DIN EN 1253). Abgedeckte Öffnungen bleiben immer im Ganzen zugänglich.

Produktvorteile

- einfacher Einbau
- komfortable Bedienung
- sicherer Verschluss durch Verschraubung von Rahmen und Deckel
- geringes Transportgewicht

Vielfältige Einsatzbereiche

Die Abdeckungen finden Verwendung im Bereich der Versorgungs-, Entsorgungs- und Kontrollschächte. Für den Einsatz in der Fleisch- und Getränkeindustrie sowie Chemie und Nahrungsmittelindustrie sind Schachtabdeckungen aus **Edelstahl**, Werkstoff 1.4301, aufgrund der guten hygienischen Eigenschaften geeignet. Abdeckungen aus **Stahl verzinkt** werden im öffentlichen Wohnungsbau sowie für Produktions- und Lagerflächen, Verkehrsflächen wie Radwege oder Fußgängerbereiche verbaut. Schachtabdeckungen aus **Aluminium** für den anspruchsvollen Einsatz in Hotels und Krankenhäusern runden das Programm ab.





Für den Außen- und Innenbereich

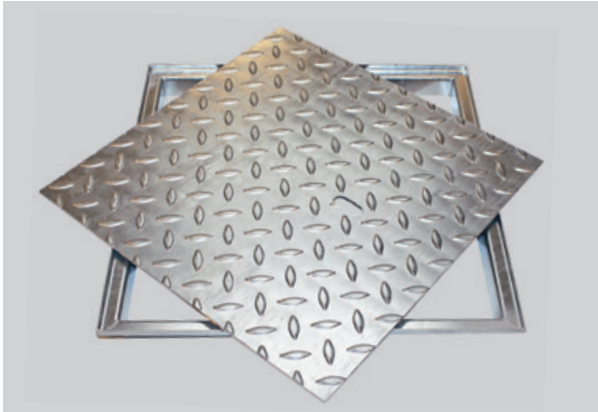
ACO Access Cover Easy

Access Cover Easy sind Schachtabdeckungen bestehend aus einem Rahmen und einer Deckelplatte aus verzinktem Stahl mit geringer Bauhöhe. Die Abdeckungen können sowohl im Außenbereich als auch im Innenbereich eingesetzt werden. Durch die Belastung von 5 kN sind diese für den privaten Haushalt geeignet.

Produktvorteile

- guter Korrosionsschutz durch Feuerverzinkung
- vielseitiger Einsatzort
- Deckelplatte aus rutschfestem Tränenblech
- Belastung 5 kN (begehrbar)
- geringe Bauhöhe
- geprüft gemäß DIN EN 124
- einfacher Einbau und Transport durch ein geringes Eigengewicht
- Stärke der Tränenblechplatte: 4 mm, außer 1000x1000 mm (5 mm)





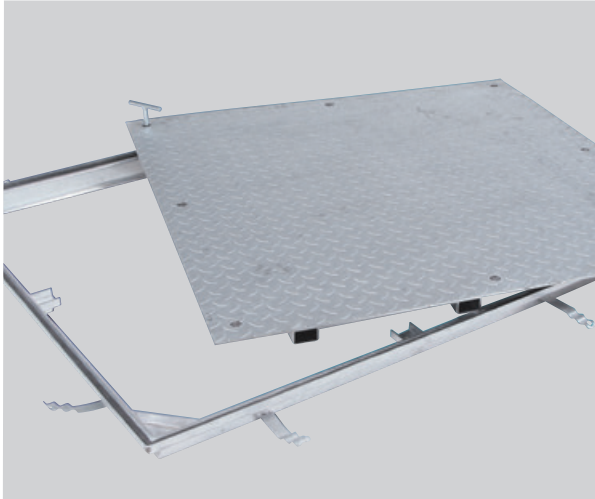
ACO Access Cover Easy

Rahmen und Deckelwanne aus verzinktem Stahl

Höhe Deckelplatte 4 mm,
außer 1000x1000 mm (5 mm)

	Lichte Fläche A x B [mm]	Abmessung C x D [mm]	Gewicht [kg]	Artikel-Nr.
Belastungsklasse 5 kN, Einbauhöhe 36 mm				
	300 x 300	310 x 310	3,0	623346
	400 x 400	410 x 410	5,0	623335
	450 x 450	460 x 460	6,1	623336
	400 x 600	410 x 610	7,2	623338
	500 x 500	510 x 510	7,4	623337
	600 x 600	610 x 610	10,3	623339
	635 x 635	645 x 645	11,5	623340
	800 x 600	810 x 610	13,5	623341
	1000 x 600	1010 x 610	16,7	623343
	700 x 700	710 x 710	14,8	623347
	800 x 800	810 x 810	17,6	623342
	900 x 900	910 x 910	23,6	623348
	Belastungsklasse 5 kN, Einbauhöhe 45 mm			
1000 x 800	1010 x 810	21,7	623344	
1000 x 1000	1010 x 1010	44,0	623345	

Für den Außen- und Innenbereich ACO Access Cover Solid



Access Cover Solid sind Schachtabdeckungen bestehend aus einem Rahmen und einer Deckelplatte aus verzinktem Stahl mit geringer Bauhöhe. Die Deckelplatte ist aus rutschfestem Tränenblech. Die Abdeckungen können sowohl im Außenbereich (z. B. Industrie- und Gewerbeanlagen, Verkehrsflächen) als auch im Innenbereich eingesetzt werden.

Produktvorteile

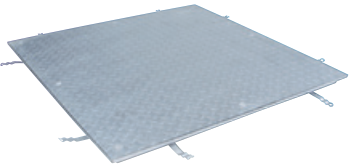
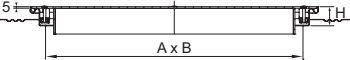
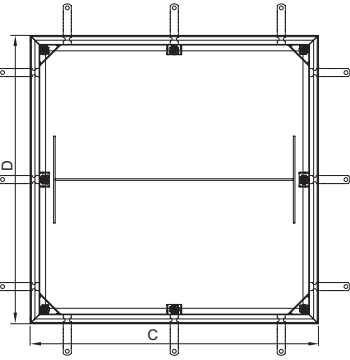
- tagwasser- und geruchsdicht
- geprüft gemäß DIN EN 124
- Deckelplatte aus rutschfestem Tränenblech
- Stärke der Tränenblechplatte: 5 mm
- mit Bedienschlüsselsatz



ACO Access Cover Solid GS

Rahmen und Abdeckung aus **verzinktem Stahl**

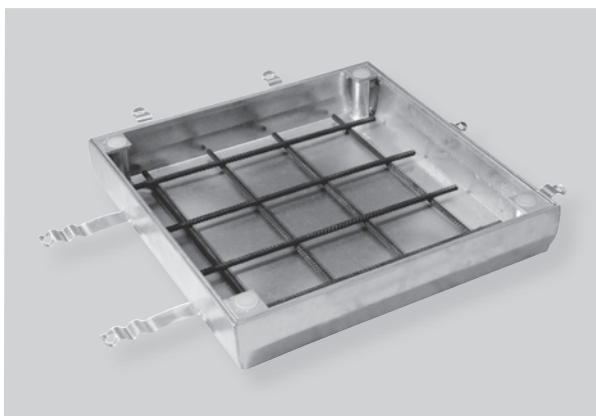
Höhe Deckelplatte 5 mm

	Lichte Fläche A x B [mm]	Rahmenmaß C x D [mm]	Rahmenhöhe [mm]	Gewicht [kg]	Artikel-Nr.
  	Belastungsklasse A 15/L 15				
	300 x 300	396 x 396	59,5	11,0	403868
	450 x 450	546 x 546	59,5	19,0	403869
	500 x 500	596 x 596	59,5	21,0	403870
	400 x 600	496 x 696	59,5	21,0	403871
	600 x 600	696 x 696	59,5	27,0	403912
	635 x 635	731 x 731	59,5	32,0	403872
	600 x 800	696 x 896	59,5	36,0	403873
	800 x 800	896 x 896	59,5	44,0	403913
	600 x 1000	696 x 1096	59,5	43,0	403874
	800 x 1000	896 x 1069	59,5	53,0	403875
	1000 x 1000	1096 x 1096	59,5	62,0	403914
	Belastungsklasse B 125/M 125				
	300 x 300	396 x 396	59,5	15,0	403898
	450 x 450	546 x 546	59,5	26,0	403899
	500 x 500	596 x 596	59,5	30,0	403900
	400 x 600	496 x 696	59,5	28,0	403901
	600 x 600	696 x 696	59,5	36,0	403902
	635 x 635	731 x 731	59,5	46,0	403903
	600 x 800	696 x 896	59,5	50,0	403904
800 x 800	896 x 896	59,5	65,0	403905	
600 x 1000	696 x 1096	59,5	58,0	403906	
800 x 1000	896 x 1096	59,5	74,0	403907	
1000 x 1000	1096 x 1096	59,5	85,0	403908	

Für den Innenbereich

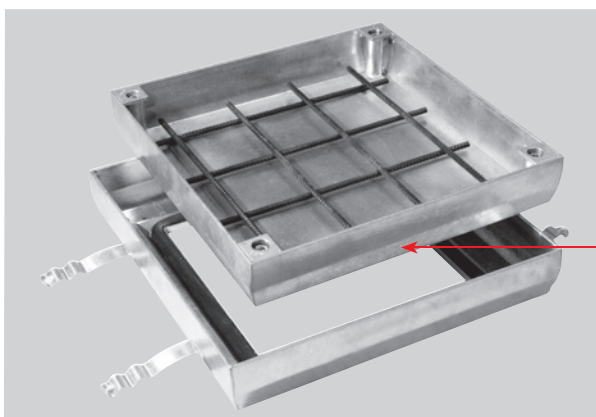
ACO Access Cover Uniface

ACO Schachtabdeckungen Access Cover Uniface werden in der Regel als Zugangsöffnungen sowohl im Privat- als auch Industriebereich benutzt. Für die Füllung des Deckels können die für den Bodenbelag verwendeten Materialien (Fliesen, Bodenplatten, Granit, Marmor, Laminat, Teppichböden usw.) eingesetzt werden.

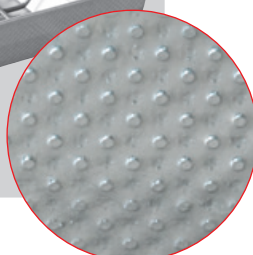


Produktvorteile

- für wählbare Oberflächen
- tagwasser- und geruchsdicht
- geprüft gemäß DIN EN 1253-4
- Rahmen mit Spezialdichtung
- Deckel mit Bewehrung für bauseitige Füllung
- mit Verschlusssystem
- mit Bedienschlüsselsatz



Öffnen mit Bedienschlüssel



ACO Access Cover Uniface 2.0 GS in **Stahl verzinkt** werden aus dem innovativen Werkstoff **Ultrasteel** gefertigt. Hierbei wird das Metall zwischen zwei Gegenwalzen kalt geformt, wobei die typische Struktur entsteht. Das Metall wird bei diesem Prozess verfestigt.

Stahl verzinkt in Ultrasteel-Struktur



Schachtabdeckungen


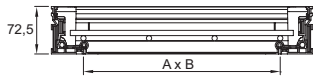
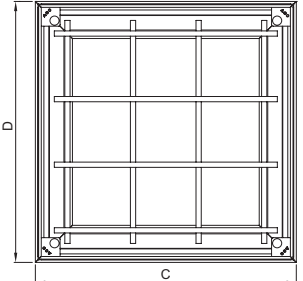


Für den Innenbereich

ACO Access Cover Uniface AL

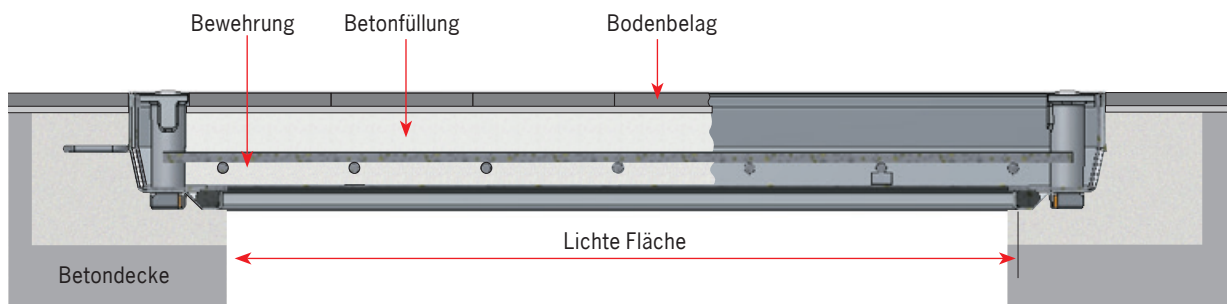
Rahmen und Deckelwanne aus Aluminium

Rahmenhöhe 72,5 mm, Belaghöhe bis 15 mm

	Lichte Fläche A x B [mm]	Rahmenmaß C x D [mm]	Wannentiefe [mm]	Gewicht [kg]	Artikel.-Nr.
  	Belastungsklasse¹⁾ L 15				
	675 x 675	773 x 773	70	12,6	406624
	750 x 750	848 x 848	70	14,1	406625
	700 x 700	798 x 798	70	13,0	405347
	800 x 800	898 x 898	70	16,1	405348
	900 x 900	998 x 998	70	19,9	406627
	1000 x 800	1098 x 898	70	19,6	405349
	1000 x 1000	1098 x 1098	70	22,9	405350
	Belastungsklasse¹⁾ M 125				
	200 x 200	298 x 298	70	3,9	406881
	300 x 300	398 x 398	70	5,8	405340
	400 x 400	498 x 498	70	7,0	405341
	450 x 450	548 x 548	70	8,0	405342
	500 x 500	598 x 598	70	9,6	405343
	600 x 400	698 x 498	70	8,7	405344
	600 x 450	698 x 548	70	9,2	406622
	600 x 600	698 x 698	70	11,4	405345
	750 x 600	848 x 698	70	12,6	406623
	800 x 600	898 x 698	70	13,0	405346
	900 x 600	998 x 698	70	14,9	406626
1000 x 600	1098 x 698	70	15,9	405826	

¹⁾ Die angegebene Belastungsklasse wird nur bei vollständiger Befüllung mit Beton C 35/45 erreicht (abzgl. Belag).

Einbauvorschlag



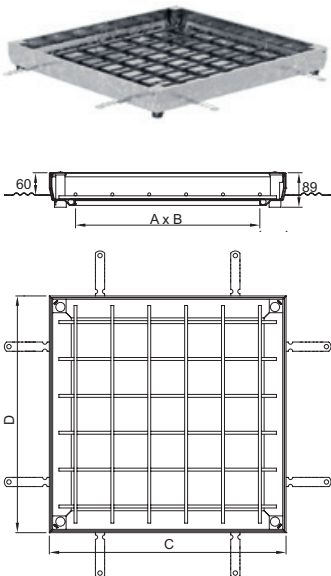
Für den Innenbereich

ACO Access Cover Uniface GS/SS

Rahmen und Deckelwanne aus **verzinktem Stahl/Edelstahl**

Rahmenhöhe 82,5 mm, Belaghöhe bis 15 mm

	Lichte Fläche	Rahmenmaß	Wannentiefe	Gewicht GS	Gewicht SS	Artikel.-Nr. GS	Artikel.-Nr. SS
	A x B [mm]	C x D [mm]	[mm]	Stahl verz. [kg]	Edelstahl [kg]	Stahl verz.	Edelstahl
Belastungsklasse¹⁾ L 15							
	635 x 635	745 x 745	70	21,5	24,6	415867	415896
	700 x 700	810 x 810	70	23,8	27,2	415868	415897
	800 x 800	910 x 910	70	28,4	32,2	415869	415898
	800 x 1000	910 x 1110	70	33,1	37,9	415870	415899
	1000 x 1000	1110 x 1110	70	38,6	43,2	415871	415900
Belastungsklasse¹⁾ M 125							
	450 x 450	560 x 560	70	13,6	15,9	415861	415890
	500 x 500	610 x 610	70	14,8	17,4	415862	415891
	600 x 600	710 x 710	70	18,0	21,0	415863	415892
	600 x 800	710 x 910	70	23,7	27,0	415864	415893
	600 x 1000	710 x 1110	70	27,6	31,4	415865	415894
	600 x 1200	710 x 1310	70	31,5	35,7	415866	415895
	635 x 635	745 x 745	110	21,3	24,5	415877	415906
	700 x 700	810 x 810	110	24,3	27,8	415878	415907
	800 x 800	910 x 910	110	29,1	32,9	415879	415908
	800 x 1000	910 x 1110	110	34,5	39,4	415880	415909
	1000 x 1000	1110 x 1110	110	39,6	44,2	415881	415910
Belastungsklasse¹⁾ N 250							
	300 x 300	410 x 410	70	9,3	10,9	415858	415887
	400 x 400	510 x 510	70	11,9	14,0	415859	415888
	400 x 600	510 x 710	70	14,6	17,2	415860	415889
	450 x 450	560 x 560	110	13,7	16,0	415872	415901
	500 x 500	610 x 610	110	15,0	17,5	415873	415902
	600 x 600	710 x 710	110	18,3	21,3	415874	415903
	600 x 800	710 x 910	110	24,3	27,8	415875	415904
	600 x 1000	710 x 1110	110	28,8	32,7	415876	415905
	635 x 635	745 x 745	140	22,4	25,4	415882	415911
	700 x 700	810 x 810	140	25,3	28,8	415883	415912
	800 x 800	910 x 910	140	30,1	33,9	415884	415913
	800 x 1000	910 x 1110	140	35,6	39,9	415885	415914
	1000 x 1000	1110 x 1110	140	40,6	45,6	415886	415915



Lieferzeit auf Anfrage

¹⁾ Die angegebene Belastungsklasse wird nur bei vollständiger Befüllung mit Beton C 35/45 erreicht (abzgl. Belag).

Für den Innenbereich

ACO Access Cover Uniface Assist



ACO Schachtabdeckungen Uniface Assist werden dort eingesetzt, wo es nötig ist, die Abdeckungen zu Wartungs- oder Revisionszwecken häufig zu öffnen. Das Öffnen der Abdeckung erfolgt über eine Öffnungshilfe mit integrierter Gasfeder. Der maximale Öffnungsgrad der Deckelwanne beträgt 85°.

Produktvorteile

- für wählbare Oberflächen
- Öffnungshilfe mit Scharnier und Gasfeder
- Zuklappsicherung
- tagwasser- und geruchsdicht
- geprüft gemäß DIN EN 1253
- Rahmen mit Spezialdichtung
- inkl. Bedienungsschlüsselsatz
- quadratische Fixierungspunkte ermöglichen eine optimale Anarbeitung des Oberflächenbelages

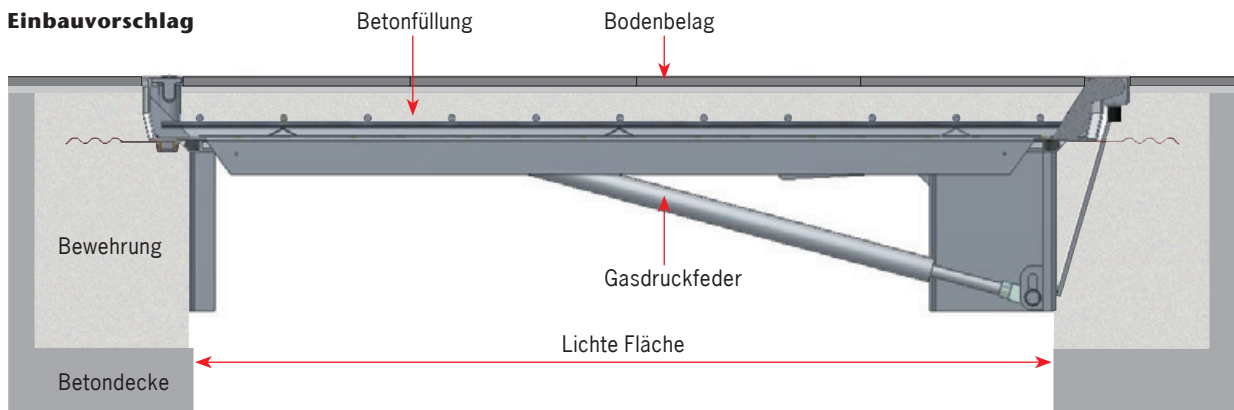
Der Deckel kann von einer Person problemlos – ohne zusätzliche Hebehilfe – geöffnet werden

ACO Access Cover Uniface Assist SS

Rahmen und Deckelwanne aus **Edelstahl**, Werkstoff 1.4301

Belaghöhen bis zu 15 mm

	Lichte Fläche A x B [mm]	Rahmenmaß C x D [mm]	Wannentiefe [mm]	Gewicht [kg]	Artikel-Nr.
	Belastungsklasse L 15				
	800 x 800	942 x 975	70	55,0	406532
	1000 x 1000	1142 x 1175	70	69,0	406533
	Belastungsklasse M 125				
	500 x 500	642 x 675	70	32,0	406530
	600 x 600	742 x 775	70	39,0	406531
	600 x 800	742 x 975	70	45,0	408712
	800 x 800	942 x 975	110	54,5	406536
	Belastungsklasse N 250				
	400 x 400	542 x 575	70	27,0	406529
	500 x 500	642 x 675	110	32,0	406534
	600 x 600	742 x 775	110	38,0	406535



ACO Access Cover Uniface Assist GS

Rahmen und Deckelwanne aus **verzinktem Stahl**

Belaghöhen bis zu 15 mm

	Lichte Fläche A x B [mm]	Rahmenmaß C x D [mm]	Wannentiefe [mm]	Gewicht [kg]	Artikel-Nr.
	Belastungsklasse L 15				
	800 x 800	942 x 975	70	54,5	406540
	1000 x 1000	1142 x 1175	70	68,0	406541
	Belastungsklasse M 125				
	500 x 500	642 x 675	70	31,5	406538
	600 x 600	742 x 775	70	38,0	406539
	600 x 800	742 x 975	70	44,5	408713
	800 x 800	942 x 975	110	54,0	406544
	Belastungsklasse N 250				
	400 x 400	542 x 575	70	26,5	406537
	500 x 500	642 x 675	110	31,5	406542
	600 x 600	742 x 775	110	38,0	406543

ACO. we care for water

Intelligente Entwässerungssysteme von ACO sorgen dafür, dass Regen- und Abwasser abgeleitet oder gespeichert wird. Mit innovativer Abscheide- und Filtertechnik verhindern wir die Verunreinigung des Wassers. Wir nehmen die Herausforderung an, Wasser wiederzuverwenden und damit einen ressourcenschonenden Kreislauf zu sichern.

ACO GmbH

Postfach 320
24755 Rendsburg
Am Ahlmannkai
24782 Büdelsdorf
Tel. 04331 354-700
kundencenter@aco.com
www.aco.de

Finden Sie Ihren persönlichen
Ansprechpartner:

www.aco.de/kontakte

