



7

Schachtabdeckungen – ACO Access Cover

COLLECT:
Sammeln und Aufnehmen



Schachtabdeckungen

Access Cover	Access Cover Easy	Rahmen und Deckelwanne aus verzinktem Stahl	388
	Access Cover Solid GS	Rahmen und Deckelwanne aus verzinktem Stahl	389
		Rahmen und Deckelwanne aus Aluminium	390
	Access Cover Uniface (für wählbare Oberflächen)	Rahmen und Deckelwanne aus verzinktem Stahl	391
		Rahmen und Deckelwanne aus Edelstahl	392
	Access Cover Uniface Assist (mit Öffnungshilfe)	Rahmen und Deckelwanne aus verzinktem Stahl	394
	Rahmen und Deckelwanne aus Edelstahl	395	

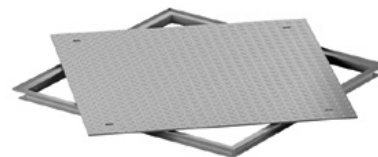


Rahmen und Deckelwanne aus verzinktem Stahl

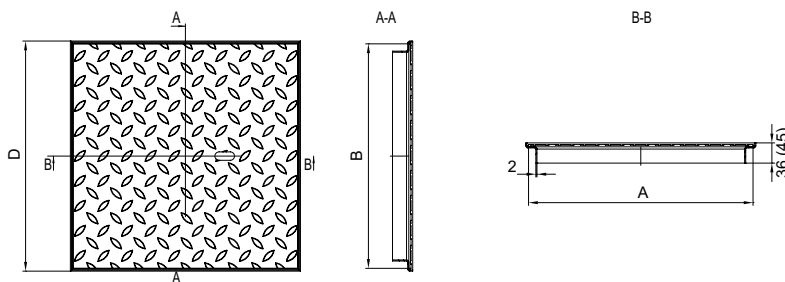
ACO Produktvorteile

- Guter Korrosionsschutz durch Feuer-
verzinkung
- Vielseitiger Einsatzort
- Deckelplatte aus rutschfestem Tränenblech
- Belastung: 5 kN
- Geringe Bauhöhe

- Geprüft gemäß DIN EN 124
- Einfacher Einbau und Transport
durch ein geringes Eigengewicht
- Stärke der Tränenblechplatte: 4 mm,
außer 1000x1000 mm (5 mm)
- Für den Außen- und Innenbereich



Einbauhöhe	Nennmaß		Lichte Fläche	Abmessungen		VPE	Artikel-Nr.	Preis/Stk.	RG
	A	B		Breite D	Höhe H				
[mm]	[mm]	[mm]	A x B [mm]	[mm]	[mm]	[Stk]		[EUR]	
Belastbarkeit: 5 kN									
36	300	300	260 x 260	310	310	1	623346	44,50	Q2
	400	400	360 x 360	410	410	1	623335	56,50	Q2
	450	450	410 x 410	460	460	1	623336	65,00	Q2
	400	600	360 x 560	410	610	1	623338	71,00	Q2
	500	500	460 x 460	510	510	1	623337	78,50	Q2
	600	600	560 x 560	610	610	1	623339	108,00	Q2
	635	635	595 x 595	645	645	1	623340	126,00	Q2
	800	600	760 x 560	810	610	1	623341	146,50	Q2
	1000	600	960 x 560	1010	610	1	623343	163,00	Q2
	700	700	660 x 660	710	710	1	623347	142,00	Q2
	800	800	760 x 760	810	810	1	623342	179,00	Q2
	900	900	860 x 860	910	910	1	623348	250,00	Q2
1000	800	960 x 760	1010	810	1	623344	263,00	Q2	
45	1000	1000	960 x 960	1010	1010	1	623345	306,00	Q2



Rahmen und Deckelwanne aus verzinktem Stahl

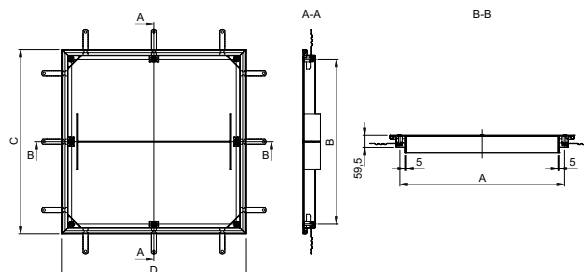
ACO Produktvorteile

- Guter Korrosionsschutz durch Feuerverzinkung
- Vielseitiger Einsatzort
- Deckelplatte aus rutschfestem Tränenblech
- Geringe Bauhöhe

- Tagwasserdicht
- Geruchsdicht
- Geprüft gemäß DIN EN 124
- Einfacher Einbau und Transport durch ein geringes Eigengewicht
- Auslieferung inkl. Bedienschlüsselsatz
- Stärke der Tränenblechplatte: 5 mm
- Für den Außen- und Innenbereich



Einbauhöhe	Lichte Fläche	Abmessungen		VPE	Artikel-Nr.	Preis/Stk.	RG
		A x B	Breite D				
[mm]	[mm]	[mm]	[mm]	[Stk]		[EUR]	
Klasse: A 15							
59,5	300 x 300	396	396	1	403868	376,00	Q2
	450 x 450	546	546	1	403869	473,00	Q2
	500 x 500	596	596	1	403870	516,00	Q2
	400 x 600	696	496	1	403871	508,00	Q2
	600 x 600	696	696	1	403912	604,00	Q2
	635 x 635	731	731	1	403872	635,00	Q2
	600 x 800	896	696	1	403873	780,00	Q2
	800 x 800	896	896	1	403913	922,00	Q2
	600 x 1000	1096	696	1	403874	900,00	Q2
	800 x 1000	1096	896	1	403875	1.075,00	Q2
	1000 x 1000	1096	1096	1	403914	1.205,00	Q2
Klasse: B 125							
59,5	300 x 300	396	396	1	403898	445,00	Q2
	450 x 450	546	546	1	403899	586,00	Q2
	500 x 500	596	596	1	403900	655,00	Q2
	400 x 600	696	496	1	403901	650,00	Q2
	600 x 600	696	696	1	403902	759,00	Q2
	635 x 635	731	731	1	403903	781,00	Q2
	600 x 800	896	696	1	403904	956,00	Q2
	800 x 800	896	896	1	403905	1.190,00	Q2
	600 x 1000	1096	696	1	403906	1.155,00	Q2
	800 x 1000	1096	896	1	403907	1.345,00	Q2
	1000 x 1000	1096	1096	1	403908	1.520,00	Q2



Rahmen und Deckelwanne aus Aluminium

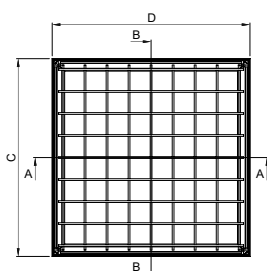
ACO Produktvorteile

- Geringes Eigengewicht
- Hohe Belastbarkeit (neue Konstruktion)
- Quadratische Fixierungspunkte ermöglichen eine sehr gute Anarbeitung des Oberflächenbelag
- Frei wählbarer Oberflächenbelag (Belaghöhe bis 15 mm)
- Optimaler Einsatz in viel frequentierten Bereichen durch ansprechende Optik

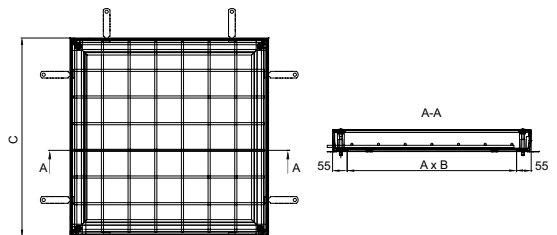
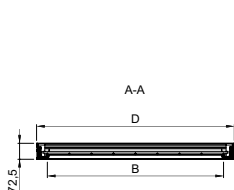
- Tagwasserdicht
- Geruchsdicht
- Geprüft gemäß DIN EN 1253-4
- Einfacher Einbau und Transport durch ein geringes Eigengewicht
- Auslieferung inkl. Bedienschlüsselsatz
- Rahmenhöhe: 72,5 mm
- Die angegebene Belastungsklasse wird nur bei vollständiger Befüllung mit Beton C 35/45 erreicht (abzüglich Belag)
- Für den Innenbereich



Wannentiefe	Lichte Fläche	Abmessungen		VPE	Artikel-Nr.	Preis/Stk.	RG
		A x B	Breite D				
[mm]	[mm]	[mm]	[mm]	[Stk]		[EUR]	
Klasse: L 15							
70	675 x 675	773	773	1	406624	461,00	Q2
	750 x 750	848	848	1	406625	476,00	Q2
	700 x 700	798	798	1	405347	464,00	Q2
	800 x 800	898	898	1	405348	521,00	Q2
	900 x 900	998	998	1	406627	580,00	Q2
	1000 x 800	898	1098	1	405349	580,00	Q2
	1000 x 1000	1098	1098	1	405350	694,00	Q2
Klasse: M 125							
70	200 x 200	298	298	1	406881	222,00	Q2
	300 x 300	398	398	1	405340	259,00	Q2
	400 x 400	498	498	1	405341	302,00	Q2
	450 x 450	548	548	1	405342	325,00	Q2
	500 x 500	598	598	1	405343	358,00	Q2
	600 x 400	489	698	1	405344	354,00	Q2
	600 x 450	548	698	1	406622	366,00	Q2
	600 x 600	698	698	1	405345	405,00	Q2
	750 x 600	698	848	1	406623	453,00	Q2
	800 x 600	698	898	1	405346	461,00	Q2
	900 x 600	698	998	1	406626	476,00	Q2
	1000 x 600	698	1098	1	405826	502,00	Q2



Rahmen aus Aluminium



Rahmen aus verzinktem Stahl

Rahmen und Deckelwanne aus verzinktem Stahl

ACO Produktvorteile

- Korrosionsschutz (feuerverzinkt)
- Hohe Belastbarkeit (neue Konstruktion)
- Frei wählbarer Oberflächenbelag (Belaghöhe bis 15 mm)
- Vielseitiger Einsatzort
- Quadratische Fixierungspunkte ermöglichen eine optimale Anarbeitung des Oberflächenbelags

- Tagwasserdicht
- Geruchsdicht
- Geprüft gemäß DIN EN 1253-4
- Einfacher Einbau und Transport durch ein geringes Eigengewicht
- Auslieferung inkl. Bedienschlüsselsatz
- Rahmenhöhe: 82,5 mm
- Die angegebene Belastungsklasse wird nur bei vollständiger Befüllung mit Beton C 35/45 erreicht (abzüglich Belag)
- Für den Innenbereich



Wannentiefe [mm]	Lichte Fläche A x B [mm]	Abmessungen		VPE [Stk]	Artikel-Nr.	Preis/Stk. [EUR]	RG
		Breite D [mm]	Höhe C [mm]				
Klasse: L 15							
70	635 x 635	745	745	1	415867	561,00	Q2
	700 x 700	810	810	1	415868	612,00	Q2
	800 x 800	910	910	1	415869	666,00	Q2
	800 x 1000	1110	910	1	415870	721,00	Q2
	1000 x 1000	1110	1110	1	415871	775,00	Q2
Klasse: M 125							
70	450 x 450	560	560	1	415861	520,00	Q2
	500 x 500	610	610	1	415862	525,00	Q2
	600 x 600	710	710	1	415863	563,00	Q2
	600 x 800	910	710	1	415864	675,00	Q2
	600 x 1000	1110	710	1	415865	667,00	Q2
	600 x 1200	1310	710	1	415866	717,00	Q2
110	635 x 635	745	745	1	415877	637,00	Q2
	700 x 700	810	810	1	415878	656,00	Q2
	800 x 800	910	910	1	415879	713,00	Q2
	800 x 1000	1110	910	1	415880	836,00	Q2
Klasse: N 250							
70	300 x 300	410	410	1	415858	383,00	Q2
	400 x 400	510	510	1	415859	421,00	Q2
	400 x 600	710	510	1	415860	492,00	Q2
110	450 x 450	560	560	1	415872	502,00	Q2
	500 x 500	610	610	1	415873	506,00	Q2
	600 x 600	710	710	1	415874	557,00	Q2
	600 x 800	910	710	1	415875	648,00	Q2
	600 x 1000	1110	710	1	415876	711,00	Q2
140	635 x 635	745	745	1	415882	605,00	Q2
	700 x 700	810	810	1	415883	663,00	Q2
	800 x 800	910	910	1	415884	719,00	Q2
	800 x 1000	1110	910	1	415885	775,00	Q2
	1000 x 1000	1110	1110	1	415886	958,00	Q2

Rahmen und Deckelwanne aus Edelstahl

ACO Produktvorteile

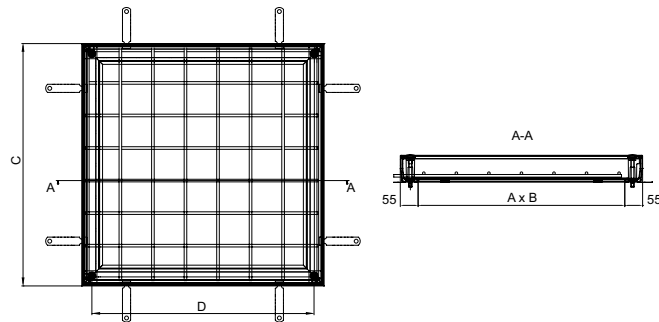
- Edelstahl, Werkstoff 1.4301
- Hohe Belastbarkeit (neue Konstruktion)
- Frei wählbarer Oberflächenbelag (Belaghöhe bis 15 mm)
- Gute hygienische Eigenschaften für Einsatz in sensiblen Bereichen
- Quadratische Fixierungspunkte ermöglichen eine optimale Anarbeitung des Oberflächenbelags

- Tagwasserdicht
- Geruchsdicht
- Geprüft gemäß DIN EN 1253-4
- Einfacher Einbau und Transport durch ein geringes Eigengewicht
- Auslieferung inkl. Bedienschlüsselsatz
- Rahmenhöhe: 82,5 mm
- Die angegebene Belastungsklasse wird nur bei vollständiger Befüllung mit Beton C 35/45 erreicht (abzüglich Belag)
- Für den Innenbereich



Wannentiefe	Lichte Fläche	Abmessungen		VPE	Artikel-Nr.	Preis/Stk.	RG
		A x B	Breite D				
[mm]	[mm]	[mm]	[mm]	[Stk]		[EUR]	
Klasse: L 15							
70	635 x 635	745	745	1	415896	1.180,00	Q2
	700 x 700	810	810	1	415897	1.300,00	Q2
	800 x 800	910	910	1	415898	1.465,00	Q2
	800 x 1000	1110	910	1	415899	1.610,00	Q2
	1000 x 1000	1110	1110	1	415900	1.745,00	Q2
Klasse: M 125							
70	450 x 450	560	560	1	415890	981,00	Q2
	500 x 500	610	610	1	415891	1.075,00	Q2
	600 x 600	710	710	1	415892	1.120,00	Q2
	600 x 800	910	710	1	415893	1.265,00	Q2
	600 x 1000	1110	710	1	415894	1.450,00	Q2
	600 x 1200	1310	710	1	415895	1.640,00	Q2
110	635 x 635	745	745	1	415906	1.250,00	Q2
	700 x 700	810	810	1	415907	1.400,00	Q2
	800 x 800	910	910	1	415908	1.580,00	Q2
	800 x 1000	1110	910	1	415909	1.715,00	Q2
	1000 x 1000	1110	1110	1	415910	1.835,00	Q2

Wannentiefe	Lichte Fläche	Abmessungen		VPE	Artikel-Nr.	Preis/Stk.	RG
		A x B	Breite D				
[mm]	[mm]	[mm]	[mm]	[Stk]		[EUR]	
Klasse: N 250							
70	300 x 300	410	410	1	415887	837,00	Q2
	400 x 400	510	510	1	415888	930,00	Q2
	400 x 600	710	510	1	415889	1.070,00	Q2
110	450 x 450	560	560	1	415901	1.035,00	Q2
	500 x 500	610	610	1	415902	1.085,00	Q2
	600 x 600	710	710	1	415903	1.205,00	Q2
	600 x 800	910	710	1	415904	1.395,00	Q2
	600 x 1000	1110	710	1	415905	1.550,00	Q2
140	635 x 635	745	745	1	415911	1.270,00	Q2
	700 x 700	810	810	1	415912	1.425,00	Q2
	800 x 800	910	910	1	415913	1.560,00	Q2
	800 x 1000	1110	910	1	415914	1.720,00	Q2
	1000 x 1000	1110	1110	1	415915	1.880,00	Q2



Anwendungsbeispiele



Schachtabdeckungen für vielfältige Einsatzbereiche



Gestaltung mit wählbaren Bodenbelägen

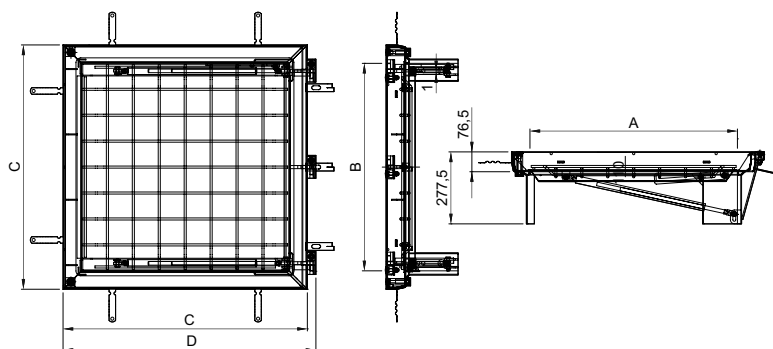
Rahmen und Deckelwanne aus verzinktem Stahl

ACO Produktvorteile

- Öffnungshilfe mit Scharnier und Gasfeder
 - Sicherer Einstieg durch Zuklappsicherung
 - Guter Korrosionsschutz durch Feuer-
verzinkung
 - Hohe Belastbarkeit durch neue Konstruktion
 - Frei wählbarer Oberflächenbelag
(Belaghöhe bis 15 mm)
 - Quadratische Fixierungspunkte ermög-
lichen eine optimale Anarbeitung des
Oberflächenbelags
- Tagwasserdicht
 - Geruchsdicht
 - Geprüft gemäß DIN EN 1253-4
 - Einfacher Einbau und Transport
durch ein geringes Eigengewicht
 - Auslieferung inklusive Bedien-
schlüsselsatz
 - Die angegebene Belastungsklasse
wird nur bei vollständiger Befüllung
mit Beton C 35/45 erreicht
 - Für den Innenbereich



Wannentiefe	Lichte Fläche	Abmessungen		VPE	Artikel-Nr.	Preis/Stk.	RG
		A x B	Breite D				
[mm]	[mm]	[mm]	[mm]	[Stk]		[EUR]	
Klasse: L 15							
70	800 x 800	975	942	1	406540	2.790,00	Q2
	1000 x 1000	1175	1142	1	406541	3.085,00	Q2
Klasse: M 125							
70	500 x 500	675	642	1	406538 ¹⁾	1.640,00	Q2
	600 x 600	775	742	1	406539	2.155,00	Q2
	600 x 800	975	742	1	408713 ¹⁾	2.280,00	Q2
110	800 x 800	975	942	1	406544	2.890,00	Q2
Klasse: N 250							
70	400 x 400	575	542	1	406537	1.570,00	Q2
110	500 x 500	675	642	1	406542	1.745,00	Q2
	600 x 600	775	742	1	406543 ¹⁾	2.190,00	Q2



¹⁾ Lieferzeit auf Anfrage.

Rahmen und Deckelwanne aus Edelstahl

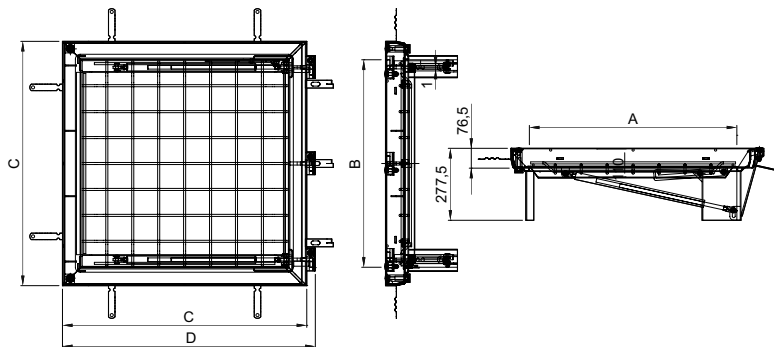
ACO Produktvorteile

- Öffnungshilfe mit Scharnier und Gasfeder
- Sicherer Einstieg durch Zuklappsicherung
- Edelstahl, Werkstoff 1.4301
- Hohe Belastbarkeit durch neue Konstruktion
- Frei wählbarer Oberflächenbelag (Belaghöhe bis 15 mm inkl. Kleber)
- Quadratische Fixierungspunkte ermöglichen eine optimale Anarbeitung des Oberflächenbelags

- Tagwasserdicht
- Geruchsdicht
- Geprüft gemäß DIN EN 1253-4
- Einfacher Einbau und Transport durch ein geringes Eigengewicht
- Auslieferung inklusive Bedienschlüsselsatz
- Die angegebene Belastungsklasse wird nur bei vollständiger Befüllung mit Beton C 35/45 erreicht
- Für den Innenbereich



Wannentiefe [mm]	Lichte Fläche A x B [mm]	Abmessungen		VPE [Stk]	Artikel-Nr.	Preis/Stk. [EUR]	RG
		Breite D [mm]	Höhe C [mm]				
Klasse: L 15							
70	800 x 800	975	942	1	406532	5.195,00	Q2
	1000 x 1000	1175	1142	1	406533	5.835,00	Q2
Klasse: M 125							
70	500 x 500	675	642	1	406530 ¹⁾	2.860,00	Q2
	600 x 600	775	742	1	406531	3.920,00	Q2
	600 x 800	975	742	1	408712 ¹⁾	4.425,00	Q2
110	800 x 800	975	942	1	406536 ¹⁾	5.300,00	Q2
Klasse: N 250							
70	400 x 400	575	542	1	406529	2.745,00	Q2
110	500 x 500	675	642	1	406534 ¹⁾	2.930,00	Q2
	600 x 600	775	742	1	406535 ¹⁾	3.925,00	Q2



¹⁾ Lieferzeit auf Anfrage.



8

Allgemeines,
Kontakt und Service

Allgemeines, Kontakt und Service

Verkaufsförderung	398
Dienstleistungen	401
Kontakt	402
Preise, Fracht und Verpackung	404
Allgemeine Geschäftsbedingungen	406
Service	408



Mit der Online-Suche
schnell im ACO Portfolio
recherchieren:

- Artikelnummer
- Produktname
- Schlagwort

www.aco.de

Die Preislisten als
interaktive PDFs:



**[www.aco.de/
downloads/preislisten](http://www.aco.de/downloads/preislisten)**

Verkaufsförderung



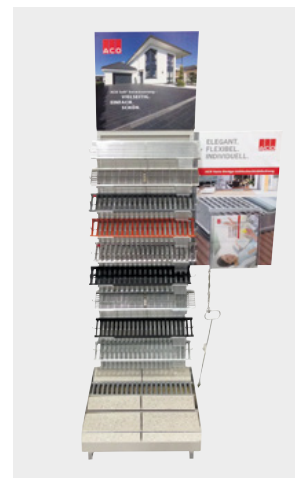
Musterkoffer
ACO Self® Entwässerung
(inkl. Muster)

Art.-Nr. 10844
350,00 Euro



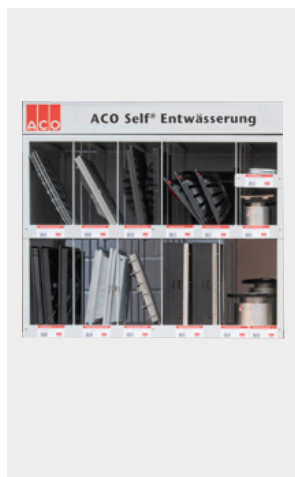
Lagerkonzept
ACO Self® Baukastensystem
(ohne Produkte)

Art.-Nr. 10716
650,00 Euro



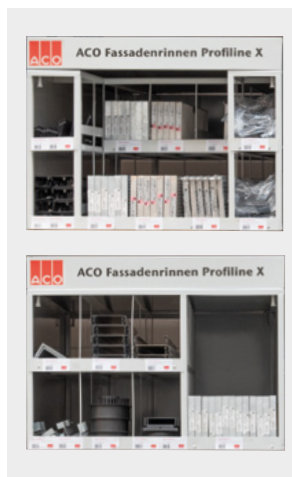
Musterstander
ACO Self® Roste
(inkl. Muster, ohne Pflastersteine)

Art.-Nr. 10755
250,00 Euro



Lagerkonzept
ACO Self® Europoint
(ohne Produkte)

Art.-Nr. 319681
350,00 Euro



Lagerkonzept
ACO Fassadenrinnen
Profiline X
(ohne Produkte)

650,00 Euro



Muster in Originalgröße
ACO Rain4me Flachtank
(inkl. witterungsbeständigem
Aufkleber)

Art.-Nr. 103705
500,00 Euro



Thekenaufsteller
ACO Rain4me
Regenwassernutzung
(inkl. Prospekte)

Art.-Nr. MA 5255
Auf Anfrage



**Palettenmantel
ACO Self® Rasenwaben**
(ohne Produkte)

Art.-Nr. 80640
250,00 Euro



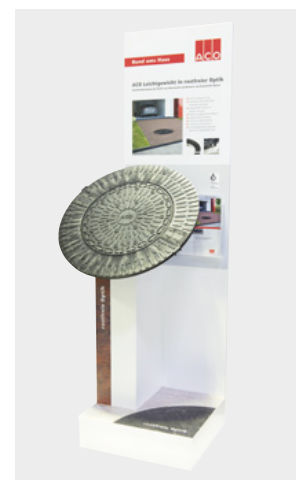
**Palettenmantel
ACO Kiesstabilisierung**
(ohne Produkte)

Art.-Nr. 281077
250,00 Euro



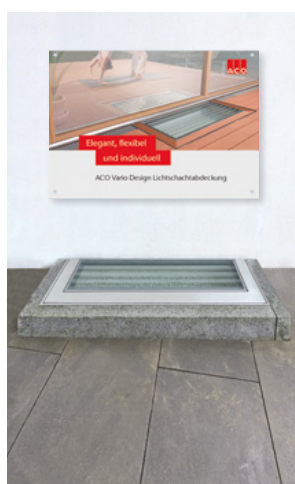
**Muster
ACO Kiesstabilisierung**
(inkl. Muster)

Art.-Nr. 3000463
50,00 Euro



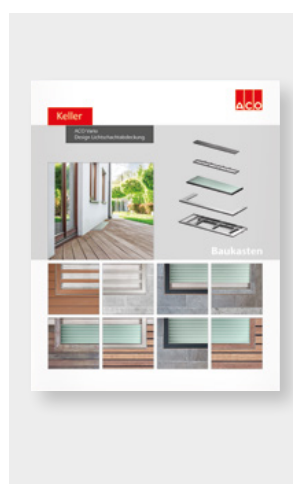
**Musterständer
ACO Schachtabdeckung SAKU**
(inkl. Muster)

Art.-Nr. 0M410
250,00 Euro



**Präsentationseinbau
ACO Vario Design-
Lichtschachtabdeckung**
(inkl. Muster und Plakat)

Auf Anfrage



**Musterwände
auf Wunsch**
(individuell angefertigt,
inkl. Muster möglich)

Auf Anfrage

Präsentationsanhänger



1. Tag 300,00 Euro

ab dem 2. Tag/
Nutzungstag 150,00 Euro

(inkl. Anlieferung und Abholung)

Dienstleistungen



Service für ACO Therm®

Wechseleinsätze

3-fach Verglasung und RC2 (WK2)

- Einbau ACO Therm® Wechseleinsatz 90,00 Euro/Stk.
(zzgl. Material)
- An-/Abfahrtpauschale 0 – 100 km 90,00 Euro
- An-/Abfahrtpauschale über 100 km 230,00 Euro

Wechseleinsätze und Leibungsfenster hochwasserdicht*

- Einbau ACO Therm® Wechseleinsatz 110,00 Euro/Stk.
(zzgl. Material, ohne Dichtigkeitsprüfung)
- Wartung ACO Therm® Leibungskellerfenster
hochwasserdicht* 65,00 Euro/Stk.
- Dichtigkeitsprüfung ACO Therm® Leibungskellerfenster
hochwasserdicht¹⁾ 195,00 Euro/Stk.
- An-/Abfahrtpauschale 0 – 100 km 90,00 Euro
- An-/Abfahrtpauschale über 100 km 230,00 Euro

Kontakt



**Wir
werden
eins!**

GaLaBau | Tiefbau | Keller

ACO GmbH

Mit voller Vertriebspower für Sie da

Aus den beiden bestehenden Vertriebsgesellschaften ACO Hochbau Vertrieb GmbH und ACO Tiefbau Vertrieb GmbH wird ab 1. Mai 2023 die ACO GmbH. Als eine starke Einheit werden wir mit voller Vertriebspower, gemeinsam mit unseren Handelspartnern, die Präsenz im Markt noch weiter verstärken.

Finden Sie Ihren persönlichen
Ansprechpartner:

www.aco.de/kontakt



kundencenter@aco.com
Telefon: 04331 354-700

Keine Frage bleibt unbeantwortet!

Preise, Fracht und Verpackung

Für Verkauf und Lieferung gelten ausschließlich unsere gültigen Allgemeinen Geschäftsbedingungen. Die in dieser Preisliste angegebenen Preise verstehen sich ohne Mehrwertsteuer und entsprechen den heutigen Kosten. Sofern sich die Transport- und / oder Verpackungskosten ändern, behalten wir uns vor, die am Liefertag gültigen Preise zu berechnen. Alle Preise sind unverbindliche Preisempfehlungen.

Fracht- und Verpackungskosten

- Die Preise unserer jeweils gültigen Preisliste gelten ab Werk. Wir behalten uns vor, den Ort der Verladestelle und die Verpackungsart zu bestimmen.

Standort

Rendsburg – Reith – Köln – Lahde – Dermbach

- Rabattgruppen: A1, A2, A3, AS, B1, BM, C1, CL, CP, D1, E1, E2, E3, E5, F1, FD, G1, H1, HA, I1, J2, K1, KD, L1, MB, ML, MP, MR, N1, O1, P1, P2, PD, Q2, S1, SP, SX, XD
- Sendungen ab einem Wert von 1.750,00 Euro Nettowarenwert liefern wir ab den Werken Rendsburg, Reith, Köln, Lahde und Dermbach frei Haus, ohne Abladen.
- Bei Aufträgen unterhalb von 1.750,00 Euro berechnen wir eine **Mindermengen- und Frachtpauschale** in Höhe von **85,00 Euro**.
- Bei Baustellenanlieferungen berechnen wir zusätzlich eine **Baustellenpauschale** in Höhe von **50,00 Euro**. In Abhängigkeit der Versandart, werden weitere Verpackungs- und Frachtzuschläge ab Werk berechnet.

Standort Aarbergen

- Rabattgruppen: E4, CT, MT, SA, SK, WB
- Sendungen ab dem Standort Aarbergen gelten grundsätzlich ab Werk.
- In Abhängigkeit der Versandart werden Frachtkosten, sowie Verpackungs- und Frachtzuschläge kalkuliert.

Standort Bürstadt

- Rabattgruppen: DS, FA, HS, LF, PS, RA
- Sendungen ab dem Standort Bürstadt gelten grundsätzlich ab Werk.
- In Abhängigkeit der Versandart werden Frachtkosten, sowie Verpackungs- und Frachtzuschläge kalkuliert.

Weitere allgemeine Logistikkosten (alle Standorte)

- Paketsendung (Standard bis 30 kg)..... EUR / Paket 20,00
- Expressanlieferung bis 10:00 Uhr EUR / Entladestelle 40,00
- Expressanlieferung bis 12:00 Uhr EUR / Entladestelle 30,00
- Wartezeiten > 1 h..... EUR / Stunde 80,00
- weitere Serviceleistungen.....auf Anfrage

Fensterversand

- Paketsendung (Standard bis 30 kg)..... EUR / Paket 25,00
(max. Größe 100 x 60 cm, keine Laibungsrahmen)

Paletten & Transporthilfsmittel

- Der Versand der Waren erfolgt auf Europaletten, Gitterboxen oder Einwegpaletten und Verschlügen. Europaletten und Gitterboxen werden bei Lagerlieferungen generell Zug-um-Zug getauscht.
- Bei Streckenlieferungen und Abholungen berechnen wir wie folgt:
 - Europalette EUR / Stück 23,00
 - Gitterbox EUR / Stück 180,00
 - Einwegpalette EUR / Stück 16,00
 - Aufsteckrahmen für Europalette EUR / Stück 16,00
- Bei frachtfreier Rücklieferung werden Europaletten, Gitterboxen und Aufsteckrahmen zum berechneten Wert gutgeschrieben. Dies gilt nicht für Einwegpaletten und Verschlüge. Unsere Verpackungsarten sind wieder verwendbar oder können einer stofflichen Verwertung außerhalb der öffentlichen Abfallbeseitigung zugeführt werden.

Konditionen

- Auf Preise unserer Preisliste erhält der lagerhaltende Fachgroßhandel die Rabatte gemäß der ihm vorliegenden derzeit gültigen Rabatt- und Konditionsliste.

Rechnungsuntergrenze

- Der **Nettomindestbestellwert** beträgt **75,00 Euro** zuzüglich gesetzlicher Mehrwertsteuer, sofern keine anderslautenden Vereinbarungen getroffen sind. Bei Unterschreitung berechnet ACO einen **Mindermengenzuschlag** in Höhe von **15,00 Euro**.

Rücknahme von Waren

- Ein Recht zur Rückgabe gelieferter Ware oder Stornierung verbindlicher Bestellung besteht nur aufgrund ausdrücklicher schriftlicher Vereinbarung mit der ACO GmbH. Sofern in einer solchen ausdrücklichen Vereinbarung nicht anders geregelt, besteht ein etwaiges Rückgaberecht und erfolgt eine Gutschrift bereits gezahlter Kaufpreiszahlungen nur für einwandfreie, unbeschädigte und wiederverkaufsfähiger Ware.
- Der **Nettomindestwarenwert** beläuft sich auf **75,00 Euro** exklusive Versand und/oder Ladehilfsmittel.
- Als Handlingskosten behalten wir **25 % vom Rechnungswert**, mindestens aber 50,00 Euro ein.
- Entstandene Frachten werden von einer möglichen Gutschrift abgezogen.
- Im Falle erforderlicher Aufarbeitungen werden die zusätzlichen Aufarbeitungskosten ebenfalls zum Abzug gebracht.
- Teile und Sonderanfertigungen, die speziell für den Käufer angefertigt und/oder beschafft wurden, sind von der Rücknahme durch den Lieferer ausgeschlossen.
- Im Falle der **Stornierung** einer Bestellung beträgt der Einbehalt bzw. die Berechnung **20 % vom Nettobestellwert**, mindestens aber 50,00 Euro. Für Bestellungen unter 100,00 Euro bleibt es bei den angegebenen Prozentsätzen.

Verschleiß

- Unsere Produkte müssen hohe Anforderungen an Betriebs- und Verkehrssicherheit erfüllen. Die Verwendung normkonformer Werkstoffzusammensetzungen und die Beachtung normkonformer Maße im Detail, gestützt auf eine kontinuierliche Qualitätsüberwachung, sind deshalb für uns selbstverständlich.
- Ungeachtet dessen sind auch unsere Produkte – abhängig von der Intensität der Nutzung – einem Verschleiß ausgesetzt. Bei Bauteilen in Verkehrsflächen ergibt sich dieser Verschleiß in erster Linie in Abhängigkeit von der Verkehrsfrequenz und der Verkehrsbelastung, insbesondere auch durch den Schwerlastverkehr. Ein hierdurch bedingter Verschleiß bei normkonformen Produkten stellt keinen Mangel dar.

Zusätzliche Hinweise

- Alle Angaben dieser Ausgabe sind unverbindlich
- Wir behalten uns vor, technische Änderungen für die Produktion und konstruktive Weiterentwicklungen ohne vorherige Ankündigung durchzuführen
- Alle Angaben über DIN-Normen, Schutzrechte, Gütezeichen, Prüfzeichen und Warenzeichen entsprechen dem Stand bei Drucklegung

Allgemeine Geschäftsbedingungen (AGB)

§ 1 Allgemeines

1. Für die Geschäftsabwicklung mit Kunden, die nicht Verbraucher im Sinne des § 13 BGB sind und alle diesbezüglichen Lieferungen und Leistungen einschließlich Werkleistungen gelten ausnahmslos unsere nachstehenden Vertragsbedingungen, sofern nicht schriftlich etwas anderes vereinbart ist. Die deutsche Fassung der Vertragsdokumente ist für die Ermittlung des Regelungsinhalts des Vertrages maßgeblich. Unsere AGB gelten gegenüber Unternehmern auch für alle künftigen Geschäftsbeziehungen, ohne dass sie hierzu nochmals ausdrücklich vereinbart werden müssen. Unsere AGB werden durch die Auftragserteilung bzw. Bestellung vom Kunden anerkannt und sind wesentlicher Bestandteil jeder Vertragsbeziehung. Sie können in ihrer jeweils aktuellen Fassung jederzeit auf unserer Website www.aco.de zwecks Ansicht, Speicherung oder Ausdruck abgerufen werden.

2. Unsere vertraglichen Leistungen erbringen wir grundsätzlich nur unter Ausschluss der Einbeziehung Allgemeiner Geschäftsbedingungen (AGB) unserer Vertragspartner, es sei denn, wir erkennen diese vor Ausführung unserer Leistung ausdrücklich an. AGB unserer Vertragspartner, die wir zuvor nicht ausdrücklich anerkannt haben, sind für uns daher unverbindlich,

auch wenn wir ihnen nicht im Einzelfall vor oder bei der Vornahme unserer Leistung ausdrücklich widersprochen haben.

3. Unsere AGB gelten stets auch dann, wenn wir in Kenntnis entgegenstehender oder von unseren Bedingungen abweichenden Bedingungen unseres Vertragspartners unsere Leistungen vorbehaltlos ausführen. In diesem Fall gilt die widerspruchslose Annahme unserer Leistung durch den Vertragspartner als Zustimmung zur vertraglichen Einbeziehung unserer AGB.

4. Sämtliche Vereinbarungen, die inhaltlich von Regelungen in diesen AGB abweichen, bedürfen bei Verträgen zwischen uns und Unternehmern i.S.d. § 14 Abs. 1 BGB zu ihrer Wirksamkeit stets der Schriftform, es sei denn, dass für den konkreten Einzelfall nachweislich mündlich auf die Einhaltung des Formerfordernisses verzichtet wurde. Entsprechendes gilt für alle späteren Änderungen und Ergänzungen von Verträgen. Unsere Erfüllungsgehilfen haben keine Befugnis, selbständig Ihnen gegenüber auf die Einbeziehung unserer AGB oder einzelner Bestimmungen unserer AGB in den Vertrag zu verzichten.

§ 2 Vertragsgegenstand/Vertragsabschluss

1. Vertragsgegenstand ist – soweit nicht anders vereinbart – die Lieferung von vorrätigen Waren aus dem gegenwärtigen Lieferprogramm oder die Erbringung von bestimmten Werkleistungen.

2. Produktbeschreibungen (soweit es sich nicht um Montage- und Installationsanleitungen i.S.d. § 434 Abs. 2 Nr. 3 BGB handelt), Preisspezifikationen, Beispielrechnungen und Konzeptpapiere dienen regelmäßig nur der Information und sind rechtlich nicht verbindlich. Öffentliche Äußerungen i.S.d. § 434 Abs. 3 Nr. 2 b) BGB von unserer Seite werden nur dann Bestandteil eines Vertrags mit einem Unternehmer i.S.d. § 14 BGB, wenn im konkreten Vertrag ausdrücklich hierauf Bezug genommen wird.

3. Konstruktive und technische Änderungen der vereinbarten Leistungen behalten wir uns vor, soweit sie zumutbar sind und auch unsere geänderte Leistung den Anforderungen des § 434 Abs. 1 BGB entspricht.

4. Unsere Angebote sind bis zur schriftlichen Auftragsbestätigung oder auftragsgemäßer Bestätigung stets freibleibend. Mündliche Vereinbarungen und Nebenabreden sind für uns nur verbindlich, wenn sie von uns schriftlich bestätigt werden. Vereinbarungen gelten vorbehaltlich nachweislicher oder offensichtlicher Rechen- oder Schreibfehler und Inhaltsirrtümer.

5. An Kostenvorschlägen, Zeichnungen und anderen Unterlagen behalten wir uns das Eigentums- und Urheberrecht vor. Sie dürfen Dritten nicht zugänglich gemacht werden und sind unaufgefordert komplett an uns zurückzugeben, wenn der Auftrag nicht an uns erteilt wird. Die Fertigung von Kopien oder Abschriften ist untersagt. Kundenseitige Zweckbestimmungen oder Produktionsanforderungen sind nur dann vertragsbestimmend, wenn sie einvernehmlich schriftlich festgelegt sind.

6. Beratungsleistungen sind nicht Vertragsgegenstand, soweit sie nicht gesetzlich zwingend vertragliche Nebenleistungen darstellen.

§ 3 Preise/Versand

1. Für Preise und Versand gelten die jeweils gültigen Programmangebote.

§ 4 Lieferfristen

1. Angegebene Liefertermine sind unverbindlich, sofern nicht ein verbindlicher Liefertermin vereinbart ist. Geraten wir in Verzug, kann der Kunde uns eine angemessene Nachfrist setzen und nach deren Ablauf vom Vertrag zurücktreten, soweit eine Erfüllung für ihn nicht von Interesse ist.

2. Rohstoff- oder Energiemangel, Streik, Aussperrungen, Verkehrsstörungen und behördliche Verfügungen sowie Liefer- und Ausführungsterminüberschreitung von Vorlieferanten, Betriebsstörungen, Fälle höherer Gewalt und andere Umstände, die von uns oder einem für uns arbeitenden Betrieb nicht zu vertreten sind, verlängern, soweit sie unsere Liefer- und Leistungsfähigkeit beeinträchtigen, unsere Lieferfristen in angemessenem Rahmen. Sind wir aufgrund vorgenannter Ereignisse nicht in der Lage, für einen Zeitraum von 6 Monaten zu leisten, so sind wir berechtigt, von dem Vertrag zurück-

zutreten, wenn wir den Vertragspartner unverzüglich über das Leistungshindernis informieren und bereits geleistete Gegenleistungen zurückerstatten, soweit diese nicht berechnete Teillieferungen betreffen.

3. Zum Rücktritt sind wir auch dann berechtigt, wenn nach erteilter Auftragsbestätigung unvorhersehbare außergewöhnliche Erhöhungen von Rohstoff- und Energiekosten eintreten, die sich auf die Kalkulation auswirken, und der Kunde einer angemessenen und zulässigen Erhöhung des vereinbarten Preises nicht innerhalb einer Woche ab Zugang unseres Erhöhungsverlangens zustimmt.

4. Die Einhaltung der vereinbarten Lieferfrist setzt die Erfüllung der Vertragspflichten des Kunden voraus.

§ 5 Mängelrechte/Prüfungs- und Rügepflicht/Verjährung

1. Der Kunde ist verpflichtet, die gelieferte Ware bei der Übergabe unverzüglich, spätestens vor dem Einbau in eine andere Sache, zu untersuchen und äußerlich erkennbare Mängel unverzüglich schriftlich mitzuteilen. Im Übrigen sind Beanstandungen von Lieferungen unter sofortiger Einstellung etwaiger Bearbeitung, Benutzung oder Weiterveräußerung unverzüglich schriftlich anzuzeigen, verborgene Mängel unverzüglich nach ihrer Entdeckung. Unsere in angemessener Zeit ergehenden Weisungen sind abzuwarten.

2. Der Kunde ist dazu verpflichtet, sicherzustellen, dass zum Einbau oder zur Anbringung an einer anderen Sache bestimmte Ware nicht eingebaut oder an einer anderen Sache angebracht wird, soweit sie bei pflichtgemäßer Prüfung im montagebereiten Zustand erkennbare Mängel aufweist. Unterlässt er die pflichtgemäße Prüfung oder wird die Ware trotz erkannter Mängel eingebaut, sind die in einem Gewährleistungsfall zusätzlich entstehenden Ein- und Ausbaukosten gem. § 339 Abs. 3 BGB vom Kunden selbst zu tragen. Die gesetzlichen Rügepflichten gem. § 377 Abs. 2 und 3 HGB bleiben hiervon unberührt.

3. Aus Sachmängeln, die den Wert oder die Tauglichkeit der Ware zu dem uns erkennbaren Gebrauch nicht oder nur unwesentlich beeinträchtigen, kann der Kunde keine Rechte herleiten. Dies gilt nicht, wenn die Parteien eine Beschaffenheitsvereinbarung getroffen haben.

4. Bei begründeten Mängelrügen haben wir das Recht zur Wahl zum Zwecke der Nacherfüllung zu unseren Lasten entweder eine Nachbesserung

an der als mangelhaft erkannten Ware vorzunehmen, Ersatz in gleichartiger Ware zu leisten oder aber die Ware gegen Erstattung des Kaufpreises zurückzunehmen. Erhöhen sich die Kosten der Nacherfüllung dadurch, dass die Ware an einen anderen Ort als den bestimmungsgemäß Ort verbracht wurde, so gehen die zusätzlich entstehenden Kosten insoweit auf den Kunden über. Leistet dieser für die von ihm zu tragenden Kosten keine Sicherheit, so sind wir berechtigt, die Nacherfüllung für die Dauer der Nichtleistung einer Sicherheit zu verweigern. Für Kosten einer durch den Käufer selbst durchgeführten Mangelbehebung haben wir nur dann aufzukommen, wenn wir hierzu eine schriftliche Zustimmung gegeben haben oder eine Ersatzvornahme wegen Gefahr im Verzuge oder Leistungsverzug unsererseits erforderlich war.

5. Ein Mangelgewährleistungsanspruch erlischt dann, wenn ein Schaden durch unsachgemäße Behandlung, Anwendung von Gewalt und dergleichen verursacht worden ist. Dies gilt insbesondere, wenn von uns erteilte Einbauanleitungen, Verarbeitungshinweise sowie Bedienungsanleitungen oder sonstige Hinweise nicht beachtet werden. Wir übernehmen ebenfalls keine Gewähr in den Fällen, in denen unsere Produkte mit anderen Systemen kombiniert werden. Das Risiko, dass verschiedene Systeme fehlerfrei kombinierbar sind, trägt der Kunde. Ist ein einheitliches System von uns Vertragsgegenstand, so übernehmen wir Gewähr zu den oben genannten Bedingungen.

6. Bei Produkten anderer Hersteller beschränkt sich unsere Haftung auf die Abtretung der Ansprüche, die uns gegen den Lieferer zustehen, soweit es sich nicht um offenkundige Mängel handelt, die wir hätten erkennen müssen.
7. Der Nacherfüllungsanspruch, das Recht auf Rücktritt, Minderung sowie Schadensersatz im Sinne der Mängelrechte verjährt vorbehaltlich der

§§ 202, 438 Abs. 3, 479 BGB in zwei Jahren ab Ablieferung. Für Ansprüche aus dem Produkthaftungsgesetz und in den Fällen des Vorsatzes bleibt es bei der gesetzlichen Verjährung.

8. Es wird keine Gewähr in den Fällen übernommen, in denen der Kunde gesetzliche oder technische Vorschriften nicht beachtet.

§ 6 Haftung

1. Führt eine Pflichtverletzung, die kein Sachmangel ist, zu einem Schaden, so haften wir nach den gesetzlichen Bestimmungen, sofern es sich um einen Personenschaden handelt, der Schaden unter das Produkthaftungsgesetz fällt oder auf Vorsatz oder grober Fahrlässigkeit beruht. Dies gilt auch für Erfüllungsgehilfen.
2. Bei fahrlässig verursachten Sach- und Vermögensschäden haften wir nur bei der Verletzung einer wesentlichen Vertragspflicht, jedoch der Höhe nach beschränkt auf die bei Vertragsschluss vorhersehbaren und vertragstypischen Schäden. Dies gilt auch für Erfüllungsgehilfen.
3. Weitergehende vertragliche und deliktische Ansprüche des Vertragspartners sind ausgeschlossen. Wir haften insbesondere nicht für Schäden,

die nicht am Liefergegenstand selbst entstanden sind, und für entgangenen Gewinn oder sonstige Vermögensschäden des Vertragspartners, es sei denn, wir handeln vorsätzlich oder grob fahrlässig.

4. Im Falle der Verletzung einer vorvertraglichen Pflicht oder eines schon bei Vertragsschluss bestehenden Leistungshindernisses beschränkt sich unsere Ersatzpflicht auf das negative Interesse.

5. Für Aus- und Einbaukosten im Rahmen der Mangelbeseitigung haften wir im Vertragsverhältnis mit Unternehmern i.S.d. § 14 BGB nur im Falle einer schuldhaften Pflichtverletzung und im Umfang sowie unter den Voraussetzungen des § 439 Abs. 3 BGB.

§ 7 Zahlungsbedingungen

1. Zahlungen sind sofort und ohne Abzug zu leisten.
2. Sie gelten erst ab dem Tage als geleistet, an welchem wir über den gesamten Rechnungsbetrag verlustfrei verfügen können. Die Annahme von Schecks, Wechseln, Akkreditiven oder Ähnlichem wird vorbehalten und gilt nur erfüllungshalber. Hiermit verbundene Zinsen, Kosten und Spesen trägt im vollem Umfang der Kunde.
3. Für die Dauer eines Zahlungsverzuges berechnen wir unter Vorbehalt der Geltendmachung weiteren Verzugschadens vom Tage der Fälligkeit an Verzugszinsen in gesetzlicher Höhe gem. § 288 Abs. 2 BGB (aktuell 9 Prozentpunkte über dem Basiszinssatz). Der Nachweis eines höheren oder geringeren Schadens bleibt beiden Vertragspartnern vorbehalten.

4. Auch im Falle der Zwischenabrechnung sind wir vorbehaltlich der Geltendmachung weiterer Rechte berechtigt, nach eigenem Ermessen und ohne Mitteilung an den Käufer die Erfüllung des Vertrages bis zur Zahlungsaufnahme einzustellen oder das Vertragsverhältnis nach zweimaligem Zahlungsverzug aufzulösen und die gelieferte Ware zurückzuverlangen. Für die weitere Erfüllung kann Vorauszahlung verlangt werden.
5. Eine Aufrechnung oder Geltendmachung eines Zurückbehaltungsrecht durch den Kunden ist nur mit Gegenforderungen aus dem gleichen Vertragsverhältnis zulässig.
6. Eine Abtretung von Ansprüchen durch den Kunden ist nur mit unserer ausdrücklichen vorherigen Zustimmung zulässig.

§ 8 Eigentumsvorbehalt

1. Wir behalten uns an sämtlichen von uns gelieferten Waren das Eigentum vor, bis der Kunde sämtliche, auch die künftig entstehenden Forderungen aus der Geschäftsverbindung, insbesondere auch einen etwaigen Kontokorrent-Saldo, bezahlt hat. Der Kunde darf die Vorbehaltsware im Rahmen eines ordentlichen Geschäftsbetriebes mit Waren verbinden oder vermischen, die nicht uns gehören. In diesem Falle erwerben wir Miteigentum gemäß §§ 947, 948 BGB.
2. Bei Zahlungsrückstand oder anderem vertragswidrigem Verhalten auf Kundenseite sind wir auch ohne vorherige Fristsetzung berechtigt, zurückzutreten und die Vorbehaltslieferung zurückzunehmen. Während des Bestehens des Eigentumsvorbehalts ist eine Veräußerung, Verpfändung, Sicherungsübereignung oder sonstige Verfügung über die gekaufte Ware nur mit unserer schriftlichen Zustimmung zulässig. Bei teilweiser oder gänzlicher Nichterfüllung der Zahlungsverpflichtung sind Warenrückholung, Demontage, Einstellung weiterer Lieferungen und dergleichen sofort und ohne gerichtliche Schritte zulässig. In Höhe der nachgewiesenen Kosten kann Schadensersatz geltend gemacht werden.

3. Der Kunde ist ferner berechtigt, die gelieferten Waren im Rahmen eines ordentlichen Geschäftsbetriebes zu be- oder verarbeiten. Soweit eine neue Sache durch Be- oder Verarbeitung von Vorbehaltsware entsteht, stehen sämtliche Eigentumsrechte abweichend von § 950 Abs. 1 Satz 1, Abs. 2 BGB bis zur vollständigen Erfüllung der Zahlungsverpflichtungen gem. vorstehender Nr. 1 ausschließlich uns zu.
4. Erwerben wir Alleineigentum an der durch Verarbeitung entstandenen neuen Sache, so finden auf den Miteigentumsanteil die für die Vorbehaltsware geltenden Bestimmungen entsprechende Anwendung. Auch diese Sachen wird der Kunde für uns ohne Entgelt aufbewahren.
5. Der Kunde ist nur berechtigt, die gelieferten Waren im ordnungsgemäßen Geschäftsgang auch weiter zu veräußern, solange er sich nicht im Zahlungsverzug befindet. Bereits jetzt tritt der Kunde die ihm aus diesem Weiterverkauf gegen seinen Abnehmer zustehenden Forderungen oder sonstigen Vergütungsansprüche im vollen Umfang ab.
6. Wir verpflichten uns, die uns zustehenden Sicherheiten auf Verlangen des Kunden insoweit freizugeben, als der Wert unserer Sicherheiten die zu sichernden Forderungen um mehr als 20 % übersteigt.

§ 9 Sonderanfertigungen

1. Handelt es sich bei dem Vertragsgegenstand nicht um eine Ware aus dem jeweils aktuellen Lieferprogramm, kommt der Vertrag ausschließlich auf der Grundlage der von uns erstellten Auftragsbestätigung zustande.
2. Von uns angefertigte Konzepte, Zeichnungen und Beispielsrechnungen werden dem Kunden zur Prüfung und Bestätigung übergeben. Nach der Bestätigung durch den Kunden sind die Zeichnungen als Grundlage für den zu erstellenden Vertragsgegenstand verbindlich. Danach erfolgende Änderungen auf Wunsch oder Veranlassung des Kunden gehen zu dessen Lasten.
3. Soweit eine der beiden Vertragsparteien bei Vorliegen der Voraussetzungen des § 640 BGB eine Abnahme verlangt, ist spätestens innerhalb von 12 Werktagen der Abnahmetermin durchzuführen. Bei Abwesenheit einer der beiden Vertragsparteien ist das schriftliche Abnahmeprotokoll umgehend

der abwesenden Vertragspartei zuzuleiten. Unsere Leistung gilt mit Ablauf von 12 Werktagen nach schriftlicher Mitteilung über die Fertigstellung des Werks und Aufforderung zur Abnahme als abgenommen, sofern Sie die Abnahme nicht innerhalb dieser Frist unter Angabe mindestens eines Mangels verweigert haben. Haben Sie die Leistung in Benutzung genommen, so gilt die Abnahme nach Ablauf von 6 Werktagen seit Beginn der Nutzung als erfolgt, sofern innerhalb dieser Frist keine Mängelanzeige erfolgt.

4. Konstruktionszeichnungen dürfen vom Kunden nicht an Dritte weitergegeben oder diesen zugänglich gemacht werden. Der Kunde hat dafür Sorge zu tragen und einzustehen, dass dies auch durch seine Erfüllungsgehilfen beachtet wird. Bei Verletzung der Pflicht ist uns der Kunde zum Schadensersatz verpflichtet.

§ 10 Technische Beratungen

Soweit technische Beratung nicht im Einzelfall ausdrücklich zum Vertragsinhalt gemacht wurde, erfolgen technische Empfehlungen durch uns grundsätzlich unverbindlich und ohne Haftung. Der Vertragspartner ist insbesondere verpflichtet, technische Empfehlungen durch Sonderfachleute (z. B. Ingenieure/Architekten) für den konkreten Anwendungsfall selbst prüfen zu lassen, falls nicht ausdrücklich etwas anderes schriftlich und unter Vereinbarung eines gesonderten Honorars vereinbart ist. § 2 Ziffn. 2 und 5 bleiben unberührt.

§ 11 Erfüllungsort und Gerichtsstand

Erfüllungsort für alle beiderseitigen Leistungen ist Rendsburg. Gerichtsstand, auch für Klagen im Wechsel- und Scheckprozess, ist Rendsburg, soweit der Kunde Kaufmann ist. Wir sind berechtigt, den Kunden an seinem allgemeinen Gerichtsstand oder am Ort der Lieferung zu verklagen.

§ 12 Anwendbares Recht

Für alle Rechtsstreitigkeiten zwischen dem Kunden und uns gilt ausschließlich das Recht der Bundesrepublik Deutschland unter Ausschluss des internationalen Kaufrechtsabkommens

Unser Serviceangebot für Sie

Jedes Projekt ist anders, hat seine eigenen Anforderungen und Herausforderungen. Neben unseren Produkten bieten wir Ihnen unser Know-how und unseren Service, um gemeinsam maßgeschneiderte Lösungen zu entwickeln – von der Planung bis zur Betreuung nach der Fertigstellung. ACO ist Ihr erster Ansprechpartner in allen Projektphasen.

train:

Information und Weiterbildung

In der ACO Academy teilen wir das Know-how der weltweit tätigen ACO Gruppe mit Architekten, Planern, Verarbeitern und Händlern, denen Qualität wichtig ist. Wir laden Sie ein, davon zu profitieren.

design:

Planung und Optimierung

Die Ausschreibung und Entwässerungsplanung in der Regenwasserbewirtschaftung erlaubt viele Varianten. Wir helfen Ihnen, die richtige Antwort zu finden.

support:

Bauberatung und -begleitung

Damit zwischen Planung und Realisierung einer Lösung in der Regenwasserbewirtschaftung keine bösen Überraschungen auftreten, beraten und unterstützen wir Sie projektbezogen auf Ihrer Baustelle.

care:

Inspektion und Wartung

ACO Produkte sind für ein langes Leben konzipiert und produziert. Mit unseren After-Sales-Angeboten sorgen wir dafür, dass ACO Ihre hohen Qualitätsansprüche auch nach Jahren noch erfüllt.



Haben Sie Fragen?



ACO Service- und Kommunikationsangebot

Unsere Einladung an Sie: askACO

Gemeinsam finden wir die richtige Antwort auf Ihre spezielle Entwässerungsfrage. Unsere Produkte finden Sie mit allen wichtigen Informationen auf der ACO Internetseite. Ein einfacher Download von Maßzeichnungen und Produktmerkmalen ist mit dem Onlinekatalog möglich.

- Einfache Schlagwortsuche
- Produktmerkmale (TXT, GAEB)
- Maßzeichnungen (PDF)
- Produktabbildungen
- Einbau- und Montageanleitungen

www.aco.de

ACO Social Media

Nähe zu unserem Markt leben wir auch online – auf den Kanälen von ACO. Entdecken Sie spannende Projekte, Produktlösungen und Einblicke in unsere Themenwelten. Wir freuen uns auf Ihren Besuch, Ihr Feedback und den gemeinsamen Austausch.

www.instagram.com/aco_gmbh

www.facebook.com/aco_gmbh

www.linkedin.com/company/aco-gmbh

Architektenberater

ACO Architekten- und Planerberater sind Ihre Ansprechpartner vor Ort bei Fragen rund um Objekt- und Freiflächenentwässerung sowie zum Kellerschutz. Neben der Begeisterung für Architektur zeichnet sie ihre Expertise und ihre Kenntnis der regionalen Gegebenheiten aus. Profitieren Sie bei Planung, Ausschreibung und Durchführung von der Begleitung durch Ihren ACO Architektenberater.

www.aco.de/kontakt

ACO Online Shop für Produkte rund ums Haus

Der Online Shop von ACO bietet B2B Partnern und Endkunden neue und intuitive Möglichkeiten, die ACO Produktwelt kennenzulernen. Umfangreiche Produktdetails, wertvolle Hintergrundinformationen, eine starke Suchfunktion sowie eine lösungsorientierte Navigation führen schnell zum passenden Produkt oder der gesuchten Information. Für ACO Geschäftskunden hebt der Shop Prozess- und Arbeitsabläufe mit Schnellbestellungen oder einer online Angebotsfunktion auf ein neues Level. Um unseren langjährigen Handelspartnern treu zu bleiben, können Endkunden ihre Warenkörbe durch eine Händlersuche ausschließlich bei stationären digitalen ACO Händlern abschließen.

www.aco.shop