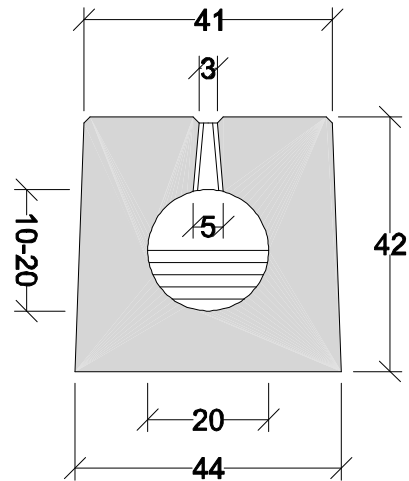
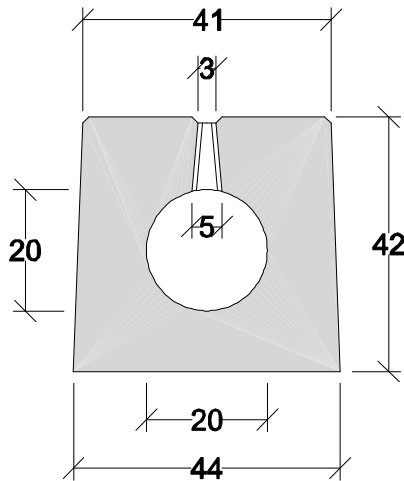


## Pfuhler-Schlitzrinnen-System Z Profil zp20r

mit allgemeiner bauaufsichtlicher Zulassung Z-74.4-46



### Rinne ohne Innengefälle

| Belastungsklasse       | D, F*               |
|------------------------|---------------------|
| Außenabmessungen       | 41/44 x 42 cm       |
| Schlitzweite           | 3(-1,5) / 5 cm      |
| Gerinneabmessungen     | Ø 20 cm             |
| Abflussquerschnitt     | 314 cm <sup>2</sup> |
| Baulänge Standardrinne | 4,00 m              |
| Gewicht Standardrinne  | ca. 1,6 t           |

\* in Verbindung mit Ortbetonfundament

### Rinne mit Innengefälle

| Belastungsklasse                     | D, F*                     |
|--------------------------------------|---------------------------|
| Außenabmessungen                     | 41/44 x 42 cm             |
| Schlitzweite                         | 3(-1,5) / 5 cm            |
| Gerinneabmessungen Rinne Nr.5 - Nr.1 | 20 x 10 - Ø 20 cm         |
| Abflussquerschnitt Rinne Nr.5 - Nr.1 | 157 - 314 cm <sup>2</sup> |
| Baulänge                             | 4,00 m                    |
| Gewicht Rinne Nr.5 / Nr.1            | ca. 1,8 t / 1,7 t         |

\* in Verbindung mit Ortbetonfundament

### Draufsicht

