

Alarmanlagen Procurat und Securat: Einstellung Alarmhöhen

Procurat: Alarmanlage zur Kontrolle der Ölschichtdicke und des Aufstaus.

Gruppe Procurat	Abscheidertyp	Becken-durchmesser [mm]	Alarmhöhe Aufstau* [mm]	Alarmhöhe Öl-speichermenge* [mm]	Zulassungs-nummer
Oleopator-C-OST die Werte haben auch Gültigkeit für die Ausführung Oleopator PC-OST und Oleopator Pro	3/300	1000	868	622	Z-54.3-451
	3/600	1000	1203	957	Z-54.3-451
	3/600 TVO	1000	1501	958	Z-54.3-451
	4/800	1000	1193	934	Z-54.3-451
	4/800 TVO	1000	1476	933	Z-54.3-451
	6/1200	1000	1583	1324	Z-54.3-451
	6/1200 TVO	1200	1655	1235	Z-54.3-451
	6/1800	1500	1589	1252	Z-54.3-451
	6/2500	1500	1789	1452	Z-54.3-451
	6/5000	1750	1864	1527	Z-54.3-451
	8/1600	1500	1655	1237	Z-54.3-451
	8/2400	1500	1855	1437	Z-54.3-451
	8/2500	1500	1855	1437	Z-54.3-451
	8/5000	1750	2525	2107	Z-54.3-451
	10/2000	1500	1890	1472	Z-54.3-451
	10/2500	1500	2185	1767	Z-54.3-451
	10/5000	1750	1945	1527	Z-54.3-451
	15/3000	2200	1467	1076	Z-54.3-451
	15/5000	2200	1677	1286	Z-54.3-451
	20/2000	2200	1347	901	Z-54.3-451
20/4000	2200	1612	1166	Z-54.3-451	
20/5000	2200	1732	1286	Z-54.3-451	
20/6000	2200	1877	1431	Z-54.3-451	
30/3000	2200	1958	1435	Z-54.3-451	
30/5000	2200	2428	1905	Z-54.3-451	
30/6000	2200	2638	2115	Z-54.3-451	
40/4000	2200	2448	1825	Z-54.3-451	
40/5000	2200	2623	2000	Z-54.3-451	
50/5000	2200	2643	2000	Z-54.3-451	
Oleopator-C-FST	65	2200	1786	1080	Z-54.3-421
	80	2200	2133	1362	Z-54.3-421
	100	2200	2629	1717	Z-54.3-421
Oleopator-PR-C	80	5100x2500	1861	1116	Z-54.3-417
	100	5100x2500	2440	1567	Z-54.3-417
Oleosmart-C-OST die Werte haben auch Gültigkeit für die Ausführung Oleosmart PC-OST und Oleosmart Pro	3/300	1000	1108	893	Z-54.3-524
	3/650	1000	1333	1118	Z-54.3-524
	4/800	1000	1433	1218	Z-54.3-524
	4/1200	1000	1673	1458	Z-54.3-524
	6/1200	1500	1380	1045	Z-54.3-524
	10/2500	1500	1825	1490	Z-54.3-524
	10/2500 TVO	1750	1530	1195	Z-54.3-524
	10/5000	1500	2430	2095	Z-54.3-524
	10/5000 TVO	1750	2030	1695	Z-54.3-524
	15/3000	2200	1490	1168	Z-54.3-524
	15/5000	2200	1755	1433	Z-54.3-524
	20/2000	2200	1621	1209	Z-54.3-524
20/4000	2200	1871	1459	Z-54.3-524	
20/6000	2200	2131	1719	Z-54.3-524	
Oleosmart PR-C-NST	60	5100x2500	1923	1270	Z-54.3-522
	75	5100x2500	2009	1270	Z-54.3-522
	90	5100x2500	1913	1272	Z-54.3-522
Oleopator-Bypass-C-FST (Oleopass)	6/60 - 1600	1500	1388	1051	-
	8/80 - 1600	1500	1388	1051	-
	10/100 - 2500	2200	1148	811	-
	15/150 - 5000	2200	1936	1589	-
	20/160 - 5000	2200	2049	1496	-

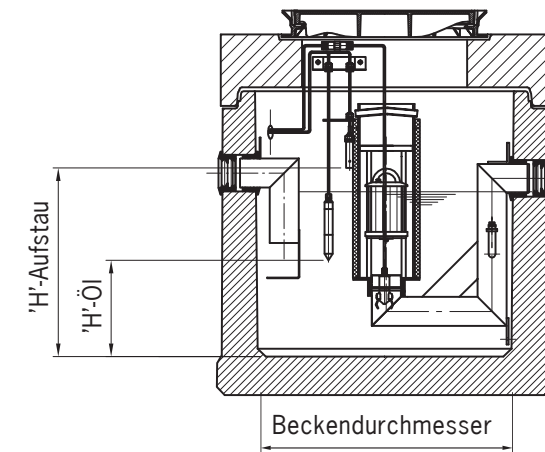
→ Fortsetzung der Tabelle auf der Rückseite

*Angabe vom Schachtboden bis zum Messpunkt des Sensors

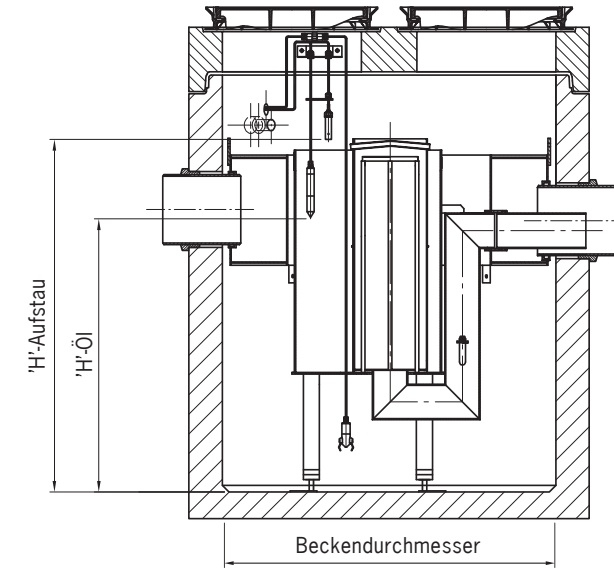
Oleopator-C-(PC,Pro)-OST

Oleosmart-C-(PC,Pro)-OST

Oleopator-C-NST

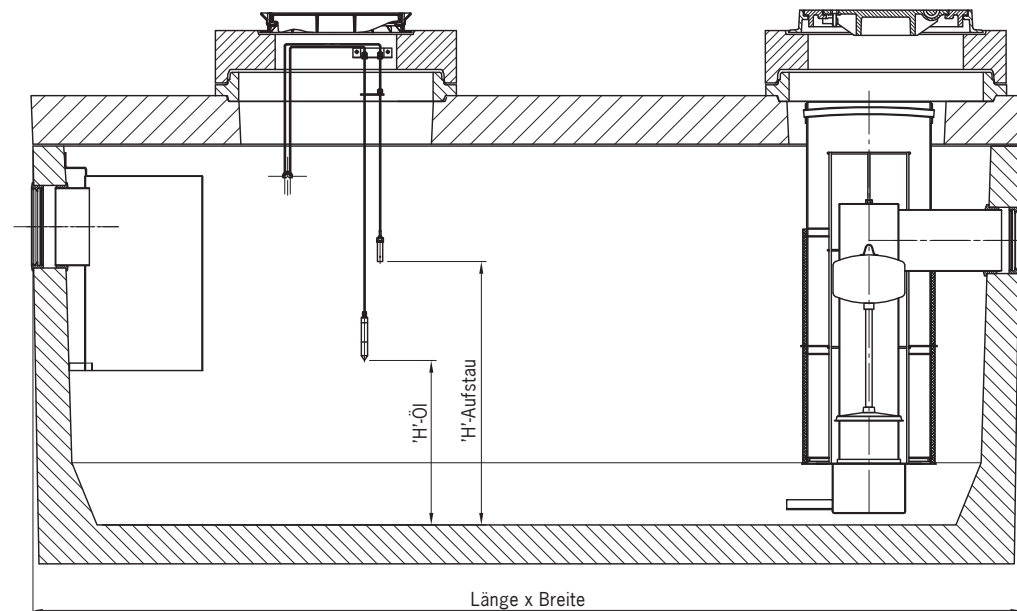


Oleopator-Bypass-C-FST



Oleopator-PR-C

Oleosmart-PR-C-NST



12/2015
Änderungen vorbehalten

ACO Tiefbau Vertrieb GmbH

Postfach 320
24755 Rendsburg
Am Ahlmannkai
24782 Büdelsdorf
Tel. 04331 354-500
Fax 04331 354-358

Postfach 1125
97661 Bad Kissingen
Neuwirtshäuser Straße 14
97723 Oberthulba
Tel. 09736 41-50
Fax 09736 41-21

tiefbau@aco.com
www.aco-tiefbau.de



Securat: Alarmanlage zur Kontrolle der Ölschichtdicke, der Schlammschicht und des Aufstaus.

Gruppe Securat	Abscheidertyp	Becken-	Alarmhöhe	Alarmhöhe Öl-	Schlamm-	Zulassungs-
		durchmesser	Aufstau*	speicher-	schicht	
		[mm]	[mm]	menge*	Alarmhöhe*	nummer
					[mm]	
Oleopator-C-Ost	3/300	1000	868	512	231	Z-54.3-451
	3/600	1000	1203	847	561	Z-54.3-451
	3/600 TVO	1000	1501	848	390	Z-54.3-451
	4/800	1000	1193	824	530	Z-54.3-451
	4/800 TVO	1000	1476	823	515	Z-54.3-451
	6/1200	1000	1583	1214	805	Z-54.3-451
	6/1200 TVO	1200	1655	1125	570	Z-54.3-451
	6/1800	1500	1589	1142	151	Z-54.3-451
	6/2500	1500	1789	1342	715	Z-54.3-451
	6/5000	1750	1864	1417	1040	Z-54.3-451
	8/1600	1500	1655	1127	515	Z-54.3-451
	8/2400	1500	1855	1327	715	Z-54.3-451
	8/2500	1500	1855	1327	715	Z-54.3-451
	8/5000	1750	2525	1997	1040	Z-54.3-451
	10/2000	1500	1890	1362	565	Z-54.3-451
	10/2500	1500	2185	1657	713	Z-54.3-451
	10/5000	1750	1945	1417	520	Z-54.3-451
	15/3000	2200	1467	966	218	Z-54.3-451
	15/5000	2200	1677	1176	323	Z-54.3-451
	20/2000	2200	1347	791	130	Z-54.3-451
	20/4000	2200	1612	1056	263	Z-54.3-451
	20/5000	2200	1732	1176	323	Z-54.3-451
	20/6000	2200	1877	1321	395	Z-54.3-451
	30/3000	2200	1958	1325	430	Z-54.3-451
	30/5000	2200	2428	1795	665	Z-54.3-451
	30/6000	2200	2638	2005	778	Z-54.3-451
40/4000	2200	2448	1715	555	Z-54.3-451	
40/5000	2200	2623	1890	653	Z-54.3-451	
50/5000	2200	2643	1890	653	Z-54.3-451	

Oleopator-C-FST	1,5/150	1000	868	512	313	-
	3/300	1000	1203	847	480	-
	3/300 TVO	1000	1500	849	595	-
	3/600	1000	1433	1077	595	-
	3/900 TVO	1200	1584	1092	655	-
	4/400	1000	1188	819	468	-
	4/400 TVO	1000	1449	853	583	-
	4/800 TVO	1200	1646	1110	675	-
	4/1200	1200	1603	1234	675	-
	4/1200 TVO	1500	1574	1127	650	-
	6/600	1000	1418	1049	583	-
	6/600 TVO	1200	1646	1137	675	-
	6/1200	1200	1603	1234	675	-
	6/1800	1500	1769	1322	750	-
	6/2500	1500	2099	1652	918	-
	6/5000	2200	1979	1532	853	-
	8/800	1500	1335	807	490	-
	8/1600	1500	1655	1127	650	-
	8-10/1000	1200	1703	1239	675	-
	8/2400	1500	2185	1657	918	-
	10/2000	1500	1890	1362	768	-
	8-10/2500	1500	2185	1657	918	-
	10/3000	1500	2525	1997	1085	-
	8-10/5000	2200	2060	1532	853	-
	15/1500	1500	1796	1339	740	-
	15/3000	1500	2416	1959	1050	-
	15/5000	2200	2177	1676	918	-
	20/2000	1500	2224	1627	905	-
	20/4000	2200	1877	1321	740	-
	20/5000	2200	2232	1676	918	-
20/6000	2200	2432	1876	1018	-	

Gruppe Securat	Abscheidertyp	Becken-	Alarmhöhe	Alarmhöhe Öl-	Schlamm-	Zulassungs-
		durchmesser	Aufstau*	speicher-	schicht	
		[mm]	[mm]	menge*	Alarmhöhe*	nummer
					[mm]	
Oleopator-C-NST	1,5-3	1000	868	512	-	-
	4-6	1000	878	509	-	-
	8-10	1000	938	491	-	-
	15	1500	1251	819	-	-
	20	1500	1349	752	-	-
	30	1500	1328	695	-	-
	40	2200	1527	795	-	-
	50	2200	1548	795	-	-
	65	2200	1786	970	-	Z-54.3-421
	80	2200	2133	1252	-	Z-54.3-421
	100	2200	2629	1607	-	Z-54.3-421
Oleopator-PR-C	80	5100x2500	1861	1006	-	Z-54.3-417
	100	5100x2500	2440	1457	-	Z-54.3-417
Oleosmart-C-OST	3/300	1000	1108	783	200	Z-54.3-524
	3/650	1000	1333	1008	425	Z-54.3-524
	4/800	1000	1433	1108	525	Z-54.3-524
	4/1200	1000	1673	1348	825	Z-54.3-524
	6/1200	1500	1380	935	340	Z-54.3-524
	10/2500	1500	1825	1380	710	Z-54.3-524
	10/2500 TVO	1750	1530	1085	520	Z-54.3-524
	10/5000	1500	2430	1985	1420	Z-54.3-524
	10/5000 TVO	1750	2030	1585	1020	Z-54.3-524
	15/3000	2200	1490	1058	395	Z-54.3-524
	15/5000	2200	1755	1323	660	Z-54.3-524
	20/2000	2200	1621	1099	280	Z-54.3-524
	20/4000	2200	1871	1349	530	Z-54.3-524
	20/6000	2200	2131	1609	790	Z-54.3-524
Oleosmart PR-C-NST	60	5100x2500	1923	1160	-	Z-54.3-522
	75	5100x2500	2009	1160	-	Z-54.3-522
	90	5100x2500	1913	1162	-	Z-54.3-522
Oleopator-Bypass-C-FST (Oleopass)	6/60 - 1600	1500	1388	941	235	-
	8/80 - 1600	1500	1388	941	210	-
	10/100 - 2500	2200	1148	701	330	-
	15/150 - 5000	2200	1936	1479	330	-
	20/160 - 5000	2200	2049	1386	315	-

*Angabe vom Schachtboden bis zum Messpunkt des Sensors

