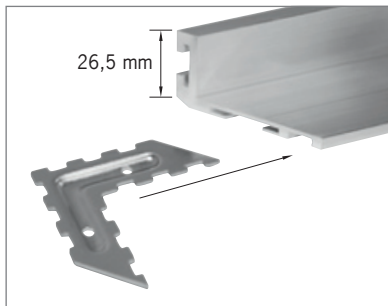
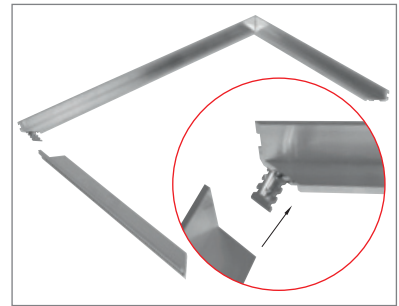
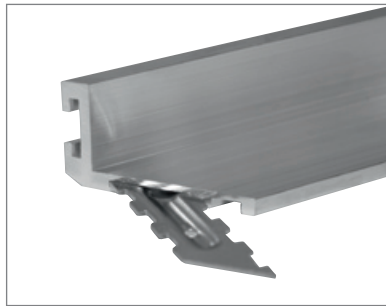


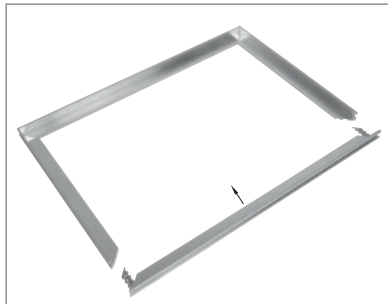
## Winkelrahmen für ACO Schuhabstreifersystem Vario



1. Montagewinkel in das erste Längsprofil einstecken.



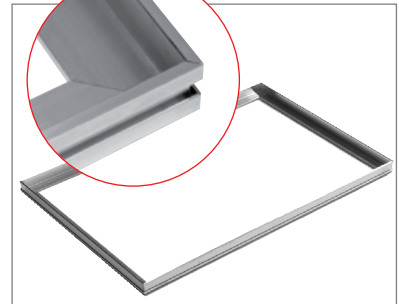
2. Die Längsseite mit den Winkeln plan auflegen, beide Seitenteile ansetzen und ggf. einschlagen.



3. Winkel in die zweite Längsseite einstecken und auf das entstandene U aufsetzen.



4. Eckverbindungen ggf. mit einem Gummihammer komplett zusammenfügen.



5. Zur Aufnahme des Winkelrahmens eine Aussparung im Estrich vorsehen. Für eine plane Auflage des Einlegers ist nach dem Einbau die vom Winkelrahmen eingeschlossene Fläche mit geeignetem Material (Dünnbett) auszugleichen.

