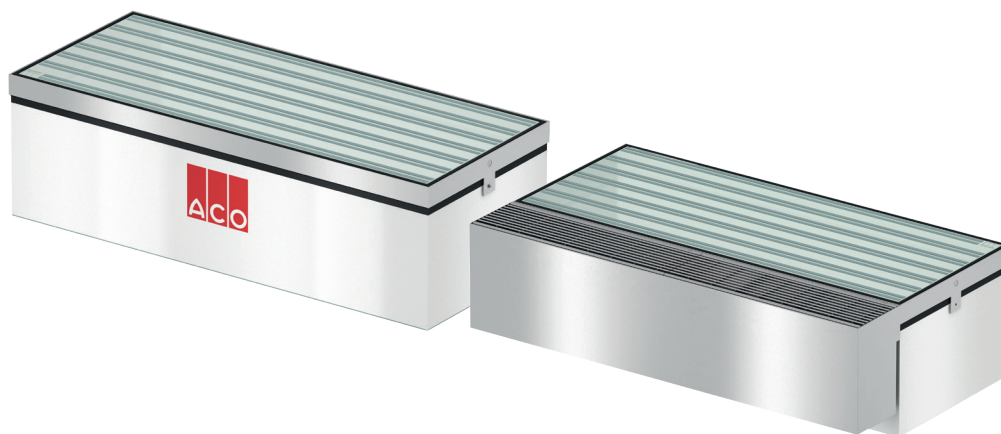


ACO Glasabdeckung inklusive 4-seitig geschlossenem Aufstockelement

mit oder ohne Lüftungskasten, für Kunststofflichtschächte

Montagewerkzeug

- Akkuschrauber
- 4 mm Bohrer
- Torx 15
- Inbusschlüssel 3 mm
- Zollstock oder Maßband
- Bleistift
- Kartuschenpresse



Produkteigenschaften

- Glas mit Rutschhemmung R9
- 34 mm Verbundsicherheitsglas als Klarglas
- begehbar bis 150 kg
- mit Tragegriffen zum Einschrauben
- Lüftungsschacht mit Anschlussmöglichkeit für Rückstau- bzw. Entwässerungsanschluss (Art.-Nr. 310060 und 310079)
- Lüftungsroste für den Lüftungskasten separat erhältlich

Montagezeiten

ohne Lüftungskasten: 30 Minuten

mit Lüftungskasten: 45 Minuten

Weitere Abdichtungsmaßnahmen für den Wandanschluss und den Terrassenaustrittsbereich (Leibung) sind zeitlich unberücksichtigt. Für die Abdichtung mittels Bitumen-Kaltklebbahn sind ca. 30 Minuten einzuplanen.

Allgemeine Hinweise

1. Bauteile vor der Montage auf Beschädigungen überprüfen.
2. Die Montage sollte durch Fachpersonal durchgeführt werden.
3. Bitte beachten Sie, dass die Glasabdeckungen z. T. sehr schwer sind.
4. Die Glasscheibe kann aus diversen Betrachtungswinkeln grünlich erscheinen.
5. Bei Einsatz eines Rückstauverschlusses für Lichtschächte, ist dieser an den Kanal anzuschließen. Das Ableiten von Wasser über den Rückstauverschluss in eine Sickerpackung oder in eine Drainageleitung ist nicht zulässig.

Hinweise für die Bauphase

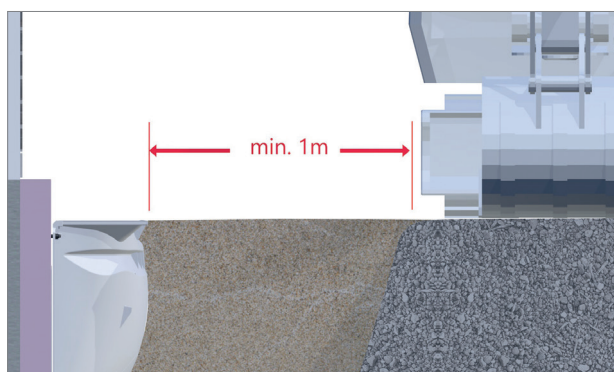
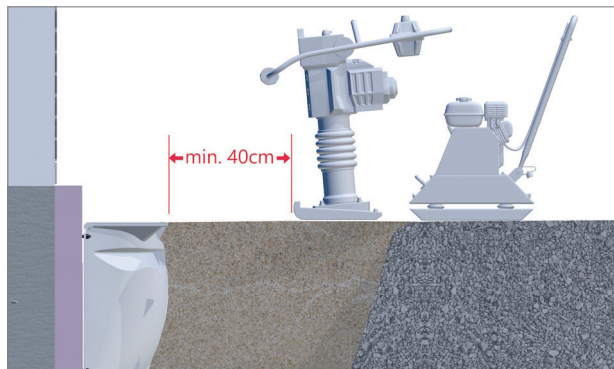
1. Schützen Sie Abdeckung während der Bauphase ausreichend.
2. Schützen Sie die Abdeckung vor allem bei angrenzenden Belags- bzw. Pflasterarbeiten.
3. Funken vom Flexen beschädigen die Abdeckung. Späne brennen sich ins Glas ein!

Reinigungshinweise

1. Reinigen Sie die Abdeckung mit sauberen Wasser.
2. Die Glasfläche kann mit milden Glasreiniger gesäubert werden.

Hinweise für das Anfüllen bzw. Anpflastern

1. Beachten Sie DIN 18300.
2. Verwenden Sie zum Verfüllen nur homogenes Verfüllmaterial (z. B. Sand).
3. Lehm- bzw. steinhaltiges Verfüllmaterial nicht einsetzen.
4. Verfüllmaterial lagenweise einbringen.
5. Auf ausreichend Abstand zwischen Rüttler, Stampfer und schwerem Gerät achten.
6. Bereich rund um den Lichtschacht und das Aufstockelement per Hand verdichten.
7. Pflaster rund um den Lichtschacht und das Aufstockelement in Mörtel legen.
8. Alternativ Randsteine rundherum platzieren.
9. Zu hohe Verdichtungsdrücke beschädigen den Lichtschacht und das Aufstockelement.



Setzen Sie optional als wandseitige Auflage ein sog. ACO Wandanschlussprofil ein. Legen Sie das Wandanschlussprofil in den Lichtschacht ein



Verschrauben Sie das Wandanschlussprofil mit der Kellerwand oder dem ACO Therm® Block



Entfernen Sie nun die Rostauflage des Aufstockelementes. Lösen Sie zuerst die Verklebung der Rostauflageprofile an den Innenecken



Entfernen Sie nun die 4 Rostauflageprofile mit einem größeren Schlitzschraubendreher



5
Legen Sie den Dichtungsrahmen auf und drücken diesen fest an. Achten Sie darauf, dass der Dichtungsrahmen korrekt in den Ecken sitzt. Tragen Sie nun optional einen Dichtstoff (z. B. Art. 375089) in die Rostauflage des Lichtschachtes und auf das Wandanschlussprofil auf



6
Setzen Sie nun das Aufstockelement auf den Lichtschacht auf. Ggf. vorher Höhenanpassung mittels Zuschnitt am Aufstockelement vornehmen. Siehe hierzu die Einbauanleitung, welche im Aufstockelement-Montageset enthalten ist



7
Verschrauben Sie nun das Aufstockelement mit dem Lichtschacht. Siehe hierzu die Einbauanleitung, welche im Aufstockelement-Montageset enthalten ist



8
Drehen Sie die Tragegriffe beidseitig in den Glasrahmen ein



9
Legen Sie die das Glas auf das Aufstockelement auf



10
Richten Sie nun das Glas auf dem Aufstockelement aus. Entfernen Sie die Tragegriffe und verschrauben Sie die Glasabdeckung mit dem Aufstockelement



11
Verschließen Sie die Tragegriffaufnahmen mit den im Lieferumfang enthaltenen Stopfen



12
Optional können Sie den Spalt zwischen Aufstockelement und Lichtschachtrostkante mittels Dichtstoff (z. B. Art. 375089) ausfügen

Diese weiterführenden Montagehinweise sind für die ACO Glasabdeckung mit Lüftungskasten!



Nach dem Ausfügen können Sie mit der Montage des Lüftungskastens fortfahren



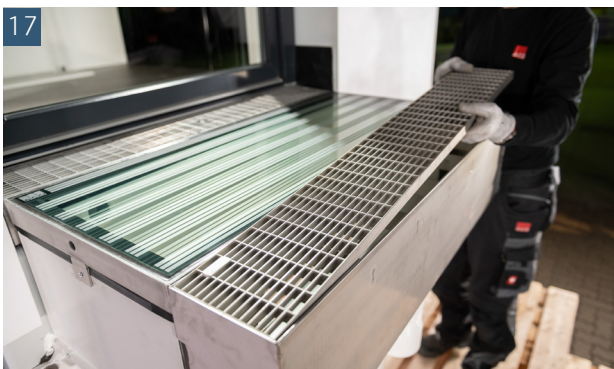
Nehmen Sie den Lüftungskasten zur Hand und führen Sie den Lüftungsstutzen in die Aussparung des Aufstockelementes ein



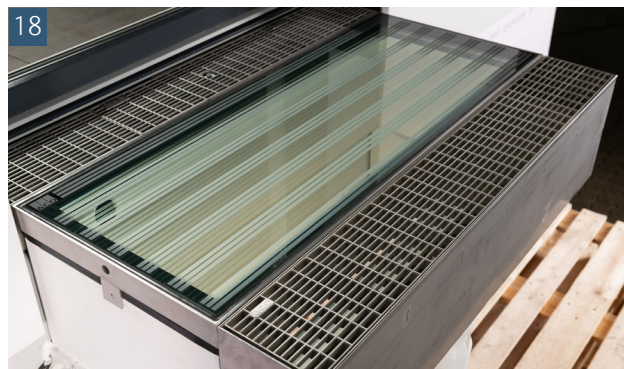
Verschrauben Sie nun den Lüftungskasten über die im Glasrahmen befindlichen Gewindebohrungen



Bringen Sie nun den Entwässerungsanschluss bzw. Rückstauverschluss an und schließen diesen an die Entwässerungsleitung an. Bitte beachten Sie hierbei die Installationshinweise der beigegeführten Einbauanleitung



Legen Sie den Lüftungsrost ein



Führen Sie abschließend den Abdeckrahmen von innen in den Lüftungsstutzen des Lüftungskastens ein