

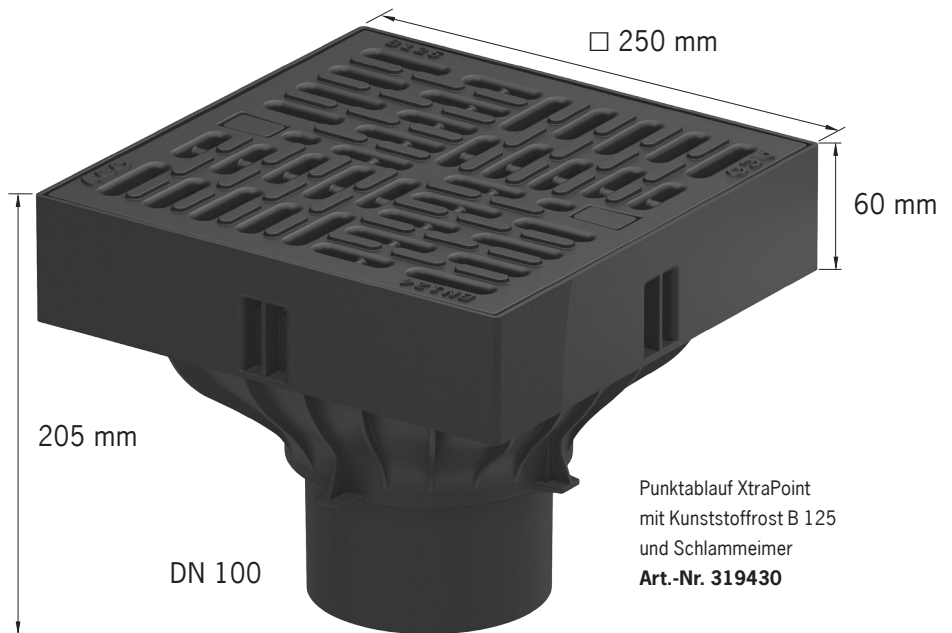
# Einbauhinweise

## ACO Self® XtraPoint

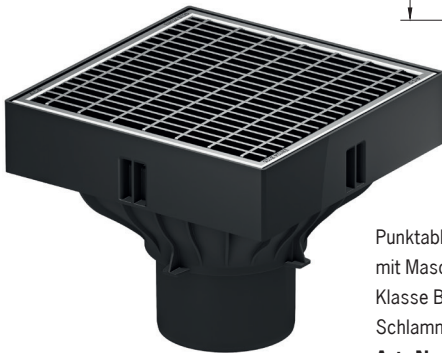
Der Punktablauf ACO Self® XtraPoint dient zur Entwässerung von Hof- oder Auffahrflächen sowie von Wasserzapfstellen rund ums Haus.

Der aus Kunststoff gefertigte Punktablauf ist befahrbar (Kl. B 125) und verfügt über einen Schlammeimer mit Griff (1,1 Liter Volumen).

Die Pflasterkante ermöglicht ein direktes Anpflastern. Dies wird durch die tief liegenden Betonverankerungen realisiert. Die Roste können um 90° gedreht werden.



Punktablauf XtraPoint mit Kunststoffrost B 125 und Schlammeimer  
**Art.-Nr. 319430**



Punktablauf XtraPoint mit Maschenrost Stahl verz. Klasse B 125 und Schlammeimer  
**Art.-Nr. 319433**

### Einzelprodukte

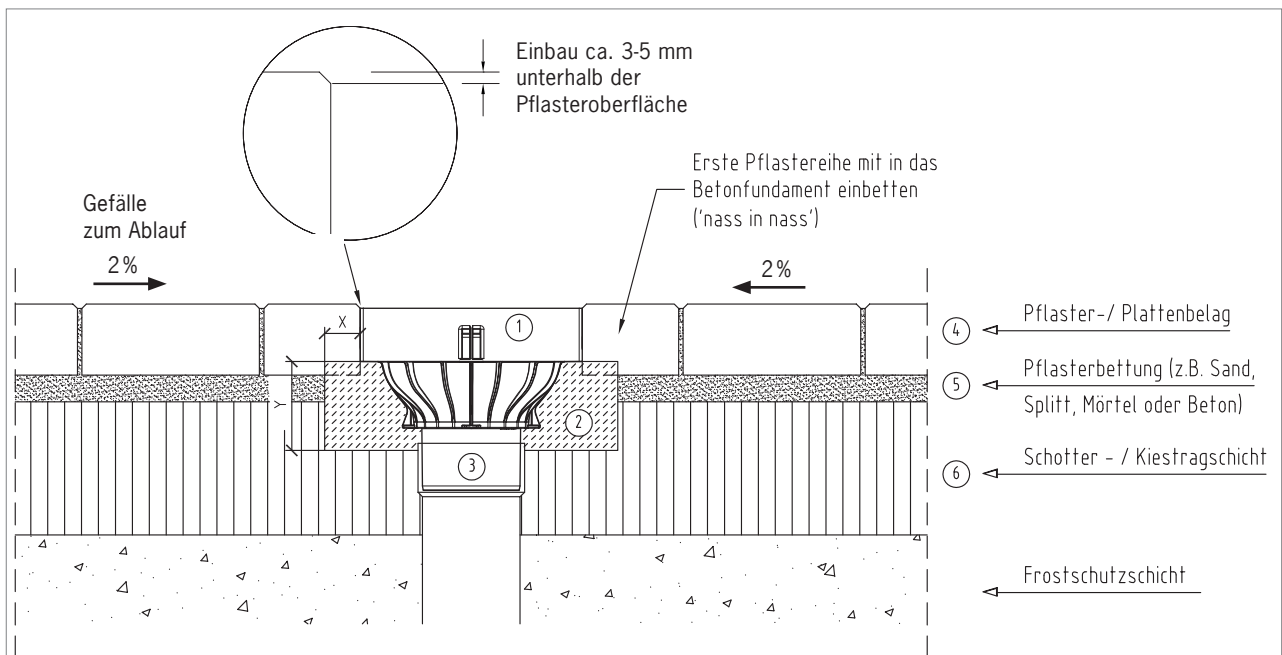
Kunststoffrost B 125  
**Art.-Nr. 319452**

Maschenrost Stahl verz. B 125  
**Art.-Nr. 319439**

Grundkörper  
**Art.-Nr. 319483**

Schlammeimer 1,1 Liter  
**Art.-Nr. 319483**

## Einbauzeichnung

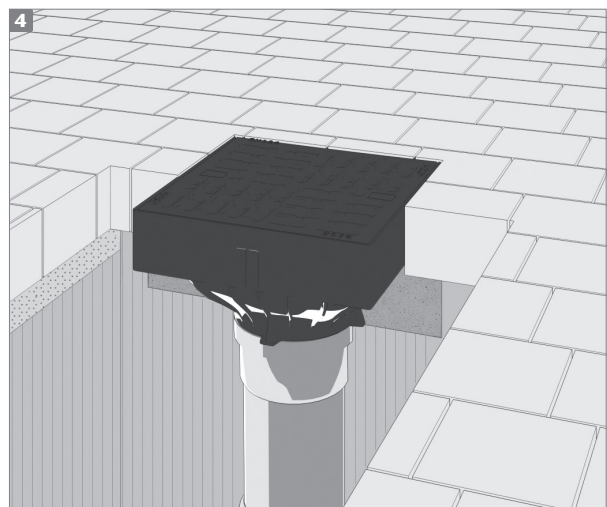
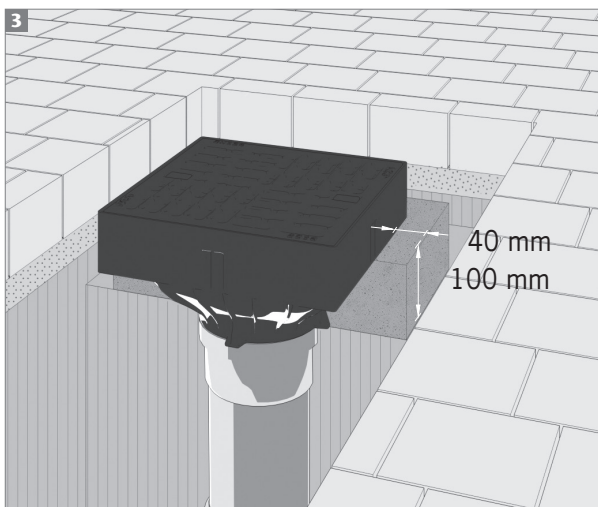
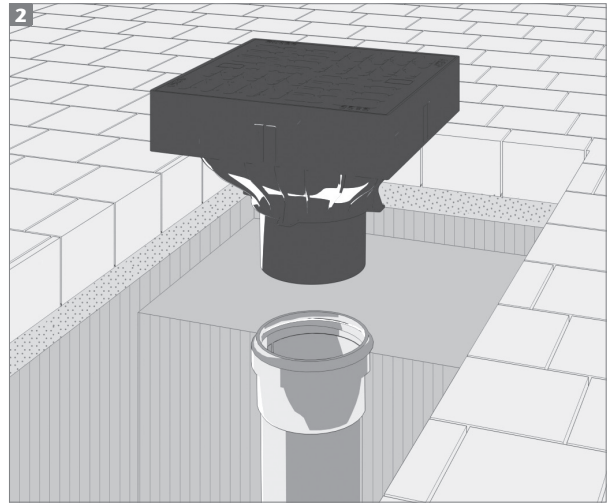
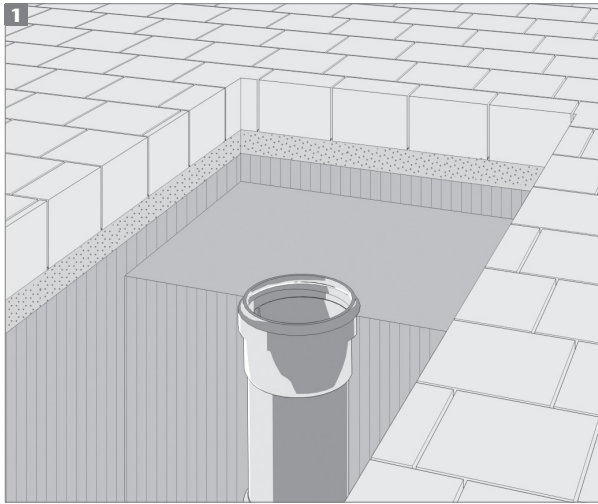


Belastungsklasse	( gem. DIN EN 1433 )	B 125
Mindest - Fundamentbeton - Güte	( gem. EN 206-1 )	C12/15
Fundamentabmessungen:	( gem. DIN EN 1433 )	siehe Detail
	X [cm]	4
	Y [cm]	10
	Z [cm]	0

- ① ACO Hofablauf X-tra Point
- ② Betonfundament
- ③ KG-Rohr Anschluss DN/OD 110

Aufbau gemäß RStO  
Bauklasse VI

## Einbauschritte

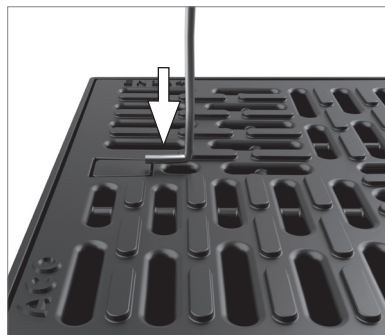


Ablauf in ca. 100 mm starkes, umlaufendes Betonbett setzen

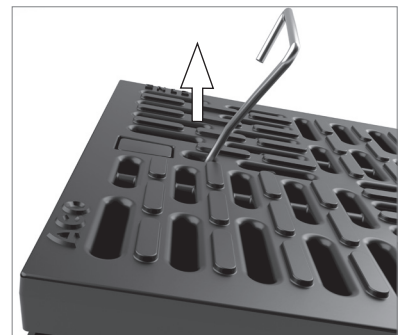
## Wartung



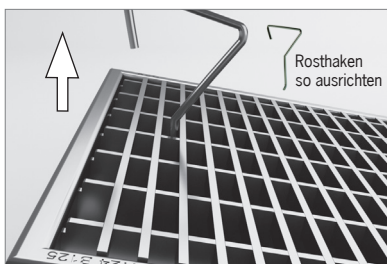
Rosthaken



Zur Reinigung des Ablaufs bzw. Entleerung des Schlammweimers den Kunststoffrost entriegeln



dazu den beigefügten Rosthaken in die Öffnung neben der Arretierung einführen und den Rost mit einem Ruck herausziehen



Maschenrost ebenfalls mit einem Ruck herausziehen

