

ACO Self® Europoint



Europoint Flach



Europoint Tief



Europoint Tief/Rund



Für eine sichere und sachgerechte Anwendung, Gebrauchsanleitung und weitere produktbegleitende Unterlagen aufmerksam lesen, an Endnutzer übergeben und bis zur Produktentsorgung aufbewahren.



Einführung

Die ACO Hochbau Vertrieb GmbH (nachstehend ACO genannt) dankt für Ihr Vertrauen und übergibt Ihnen ein Produkt, das auf dem Stand der Technik ist und vor der Auslieferung im Rahmen der Qualitätskontrollen auf den ordnungsgemäßen Zustand geprüft wurde.




Abbildungen in dieser Gebrauchsanleitung dienen dem grundsätzlichen Verständnis und können, je nach Ausführung des Produktes und der Einbausituation, abweichen.

Service, Ersatzteile und Zubehör

Ersatzteile und Zubehör, siehe „Produktkatalog“:  <http://www.aco-hochbau.de/produkte>.
Für weitere Informationen:  <http://www.aco-hochbau.de/kontakt>.

Gewährleistung

Informationen zur Gewährleistung, siehe „Allgemeine Geschäftsbedingungen“,
 <http://www.aco-hochbau.de/unternehmen.agb>.

Verwendete Zeichen

Bestimmte Informationen sind in dieser Montageanleitung wie folgt gekennzeichnet:



Tipps und zusätzliche Informationen, die das Arbeiten erleichtern

- Aufzählungszeichen
- Auszuführende Handlungsschritte in vorgegebener Reihenfolge



Verweise zu weiterführenden Informationen in dieser Montageanleitung und anderen Dokumenten

Inhaltsverzeichnis

1	Zu Ihrer Sicherheit	4
1.1	Verwendung	4
1.2	Qualifikation von Personen	4
1.3	Persönliche Schutzausrüstungen	5
1.4	Werkzeuge	5
1.5	Reinigung	6
1.6	Entsorgung	6
2	Produktbeschreibung	6
2.1	Produktmerkmale	6
2.2	Zubehör	6
2.3	ACO Self® Baukasten	7
3	Einbau	8
3.1	Anschluss an die Rohrleitung	8
3.2	ACO Self® Europoint Flach	8
3.3	ACO Self® Europoint Tief	10
3.4	ACO Self® Europoint Tief/Rund	12
3.5	ACO Self® Europoint - Zubehör - Designrahmen	17
4	ACO Self® Europoint reinigen	19
5	Notizen	21

1 Zu Ihrer Sicherheit



Sicherheitshinweise vor dem Einbau und der Verwendung der ACO Self® Europoint lesen, um Sachschäden auszuschließen.

1.1 Verwendung

Der ACO Self® Europoint leitet Wasser (geringer Verschmutzungsgrad, keine Feststoffe) von Wasserzapfstellen in Gärten, auf Terrassen und Garagenauffahrten gefahrlos für Menschen und schadlos für Bauwerke in die Entwässerungsleitung ab. Sie dienen zur Entwässerung von öffentlichen Parkplätzen, Kundenparkplätzen oder Firmenparkplätzen. Der Eigentümer ist verantwortlich für die Planung und Bemessung der ACO Self® Europoint, auch hinsichtlich der erforderlichen Belastungsklasse.



Andere Einbau- und Verwendungsmöglichkeiten sowie Veränderungen sind nicht zulässig.

1.2 Qualifikation von Personen






Tätigkeiten	Person	Kenntnisse
Auslegung, Betriebsänderungen	Planer	Kenntnisse der Bautechnik, Garten- und Landschaftsbau. Beurteilung von Anwendungsfällen der Abwassertechnik, sachgerechte Auslegung von Entwässerungssystemen
Einbau, Demontage	Fachkräfte	Bauseitige Maßnahmen, Herstellung von Aussparungen und Bodenaufbauten, Installation und Abdichtung von Abwasserleitungen
Transport, Lagerung, Betriebsüberwachung, Wartung	Eigentümer, Nutzer	Keine spezifischen Voraussetzungen
Entsorgung	Fachkräfte	Sachgerechte und umweltschonende Entsorgung von Materialien und Stoffen, Kenntnisse über Wiederverwertung

1.3 Persönliche Schutzausrüstungen

Persönliche Schutzausrüstungen sind dem Personal zur Verfügung zu stellen und die Benutzung ist durch Aufsichtspersonen zu kontrollieren.

Gebotszeichen	Bedeutung
	Sicherheitsschuhe bieten eine gute Rutschhemmung, insbesondere bei Nässe sowie eine hohe Durchtrittssicherheit (z. B. bei Nägeln) und schützen die Füße vor herabfallenden Gegenständen (z. B. beim Transport).
	Schutzhandschuhe schützen die Hände vor Infektionen sowie vor leichten Quetschungen und Schnitten, insbesondere bei Transport, Einbau, Wartung und Demontage.

1.4 Werkzeuge

Abbildung	Bedeutung
	Spaten, Schaufel
	Wasserwaage
	Handstampfer
	Mörtelkübel
	Kelle

1.5 Reinigung

ACO Self® Punktentwässerung Europoint 1 - 2 mal jährlich reinigen.

Bei einem hohen Verschmutzungsgrad, z. B. durch Laub, entsprechend häufiger.

- Schmutz und Fremdkörper entfernen
- Ungehinderten Ein- und Ablauf prüfen
- Fehlende oder defekte Teile ersetzen

1.6 Entsorgung

Örtlicher Recyclinghof - Baustoff


2 Produktbeschreibung

2.1 Produktmerkmale

Merkmale der ACO Self® Europoint:

- Gefertigt gemäß DIN 1236, EN124, PKW bis Klasse B befahrbar
- Stützen senkrecht, waagrecht und waagrecht mit Abwinklung 15°
- Frostsicherer Einbau möglich bei entsprechender Tiefe
- Hohe Belastbarkeit für eine lange Nutzungsdauer
- Material: Polymerbeton (frostsicher)

2.2 Zubehör

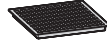
- Weitere Zubehörteile (Geruchsverschlüsse, Designrahmen, Laub-/Schlammeimer, Rosthaken), siehe:  <http://www.aco-hochbau.de/produkte>.

2.3 ACO Self® Baukasten

Rost



Stegrost Stahl verzinkt
PKW-befahrbar, Art.-Nr. 319620



Maschenrost Stahl verzinkt
Kl. B, Art.-Nr. 319626



Gussrost
Kl. B, Art.-Nr. 319624



Edelstahl Längsstabrost
PKW-befahrbar, Art.-Nr. 319622

optional: Rahmen

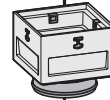


Designrahmen aus Edelstahl
Art.-Nr. 319646

Oberteil

optional: Aufsatz- kasten

Aufsatzkasten
mit Fallrohranschluss,
mit Lippenlabyrinthdichtung, für KG-Rohr
DN 100
Art.-Nr. 319607



Oberteil
für Ablaufkörper rund
Art.-Nr. 319602

optional: Zwischen- teil



Zwischenteil
für Ablaufkörper rund
(max. 2 St. für norm-
gerechten Einbau)
Art.-Nr. 319606

Ablauf



Ablaufkörper Flach
mit Stutzen zum An-
schluss von KG-Rohren
DN/OD 110
Art.-Nr. 319601



Ablaufkörper Tief
mit Anschluss für KG-Rohr
DN/OD 110, mit Lippen-
labyrinthdichtung
Art.-Nr. 319604



Ablaufkörper Tief/Rund
in Verbindung mit Oberteil,
mit Anschluss für KG-Rohr
DN/OD 110, mit Lippen-
labyrinthdichtung
Art.-Nr. 319605

3 Einbau

Vor dem Einbau Lieferumfang kontrollieren. Beschädigte Teile nicht einbauen und ACO oder dem Fachhändler melden.

3.1 Anschluss an die Rohrleitung

- Rohranschluss KG Rohr gemäß DIN EN 14364

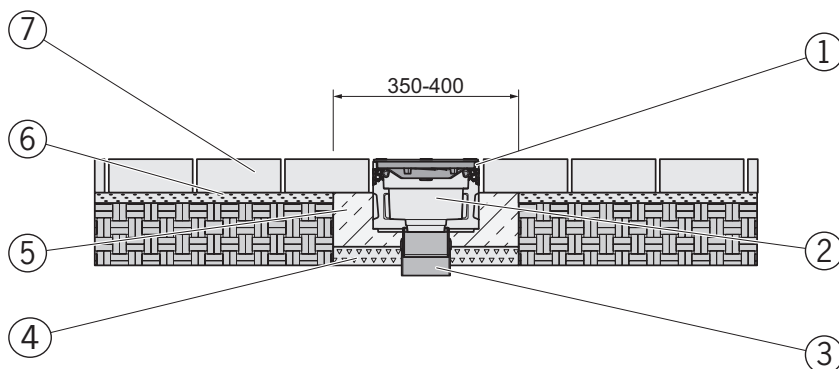
3.2 ACO Self® Europoint Flach

Einbausituation: Garten/Terrassen

Produkt(e): ACO Self® Europoint Flach

ACHTUNG Zur Gewährleistung der Funktion, Ablauf vor dem Einbau reinigen.

Einbauvorschlag ACO Self® Europoint DN 100



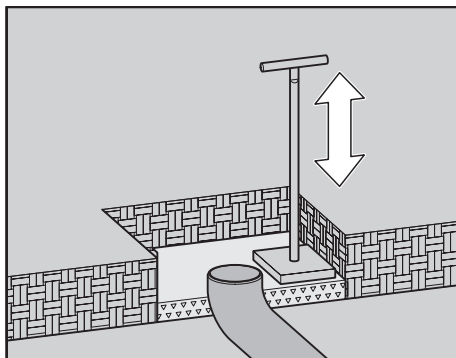
- | | |
|-------------------------------------|---------------------------|
| 1 = Rost | 5 = Beton |
| 2 = ACO Self® Europoint flach klein | 6 = Pflasterbettung*) |
| 3 = KG-Rohr DN/OD110 | 7 = Betonrechteckpflaster |
| 4 = Sand | |

*) Sand-, Kies oder Splittbettung (ungebundene Bauweise = Regelbauweise gemäß ZTV P StB9).

3.2.1 ACO Self® Europoint Flach einbauen

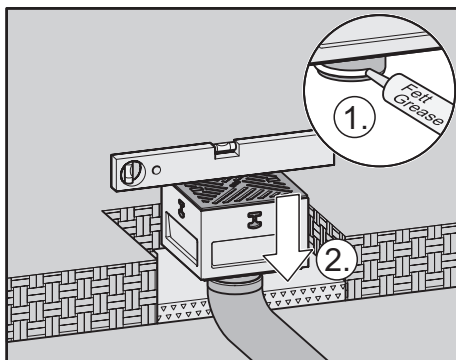
Bauraum erstellen:

- Bauraum erstellen (bauseits)
(ca. 0,5m x 0,5m x 0,5m).
- KG Rohr (Muffe 110 mm) für Anschluss
Europoint vertikal.
- KG-Rohr (Stutzen 110 mm) für Anschluss
Standardpoint vertikal.
- Untergrund mit Sand verdichten (Bettungs-
material Sand 0/8).

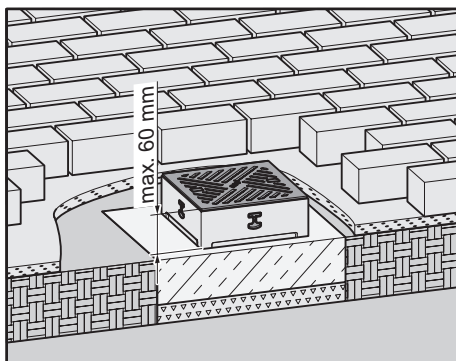


Punkttafel einbauen:

- Stutzen einfetten (1).
- Europoint Flach mit Rost aufstecken und
ausrichten (ca. 3-5 mm unterhalb der
angrenzenden Oberfläche, z.B. Pflaster)
(2).
- Ausrichten zum Pflasterbild möglich, 360°
drehbar.



- Beton einfüllen bis max. 60 mm unterhalb
Oberfläche. Fundamentbeton Betongüte
C12/15.



- Pflaster verlegen (nass in nass).

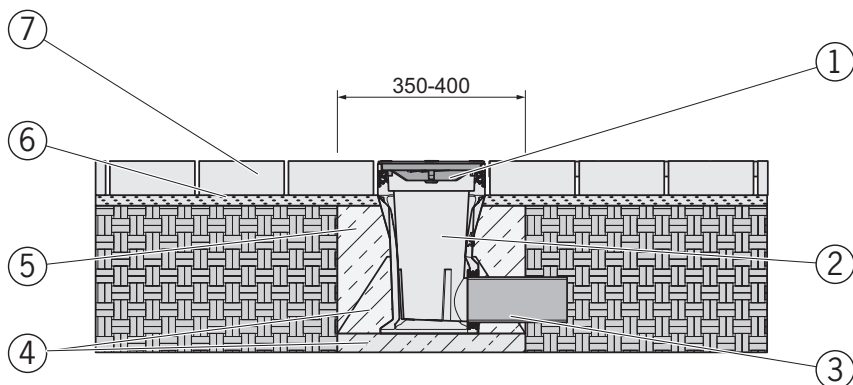
3.3 ACO Self® Europoint Tief

Einbausituation: Garten/Terrasse/am Haus

Produkt(e): ACO Self® Europoint Tief

ACHTUNG Zur Gewährleistung der Funktion, Ablauf vor dem Einbau reinigen.

Einbauvorschlag ACO Self® Europoint



1 = Rost

2 = ACO Self® Europoint Tief

3 = KG-Rohr

4 = Fundamentbeton

5 = Beton

6 = Pflasterbettung*)

7 = Betonrechteckpflaster

*) Sand-, Kies oder Splittbettung (ungebundene Bauweise = Regelbauweise gemäß ZTV P StB9).

3.3.1 ACO Self® Europoint Tief einbauen

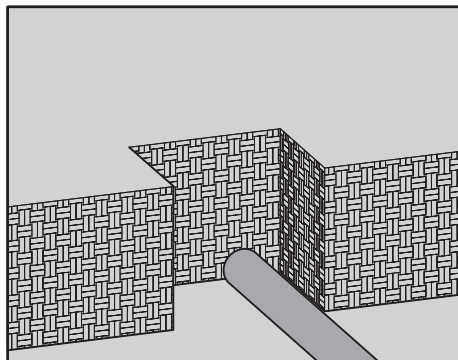
Bauraum erstellen/ KG Rohr verlegen:

- Bauraum erstellen (bauseits)
(ca. 0,5 m x 0,5 m x 1,0 m)



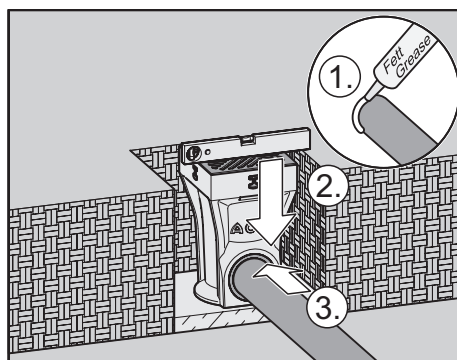
Bei Verwendung eines Aufsatzkastens -
Bauraum entsprechend vergrößern.

- KG-Rohr (Stutzen 110 mm) für Anschluss
Europoint horizontal.



Punktablauf einbauen:

- Fundament erstellen. Fundamentbeton Güte mind. C12/15.
- KG-Rohr einfetten (1).
- Europoint Tief aufsetzen und ausrichten (2).
- In Dichtung bis zum Anschlag einführen (ca. 3 mm) (3).

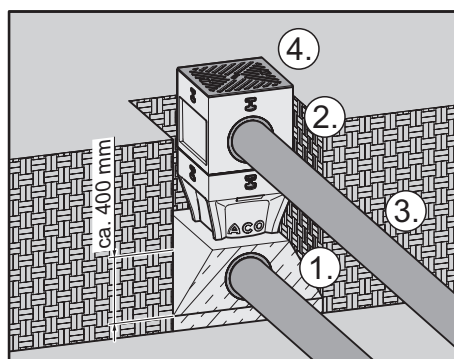


- Betonummantlung (≥ 10 cm) erstellen (1). Fundamentbeton Güte mind. C12/15.
- Aufsatzkasten aufsetzen (+230 mm) (2).
- Bei Verwendung des Aufsatzkastens ist das Regenfallrohr vor dem Füllen mit Bettungsmaterial anzuschließen (3).

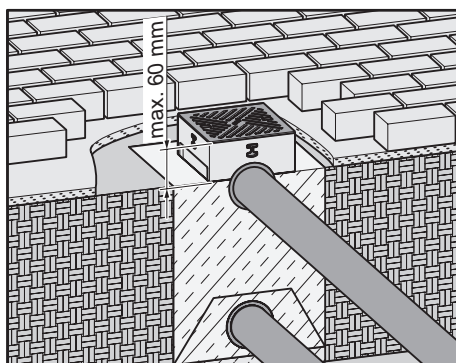


Aufsatzrahmen ggf. mit ACO Waterseal abdichten.

- Rahmen mit Rost einsetzen (4) (ca. 3-5 mm unterhalb der angrenzenden Oberfläche, z.B. Pflaster).



- Beton einfüllen max. 60 mm unterhalb Oberfläche. Fundamentbeton Güte mind. C12/15.
- Pflaster verlegen (nass in Nass).



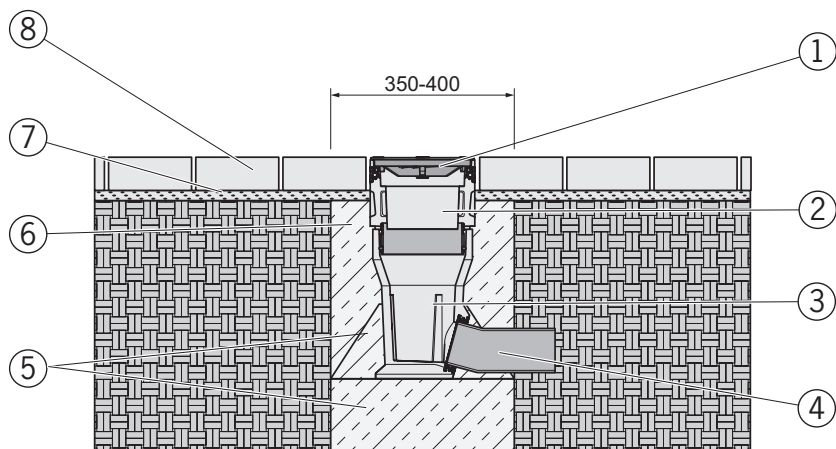
3.4 ACO Self® Europoint Tief/Rund

Einbausituation: Parkplatz

Produkt(e): ACO Self® Tief/Rund

ACHTUNG Zur Gewährleistung der Funktion, Ablauf vor dem Einbau reinigen.

Einbauvorschlag ACO Self® Europoint Tief/Rund



1 = Rost

2 = Aufsatzkasten

3 = ACO Self® Europoint Tief/Rund

4 = KG-Rohr

5 = Fundamentbeton

6 = Beton

7 = Pflasterbettung*)

8 = Betonrechteckpflaster

*) Sand-, Kies oder Splittbettung (ungebundene Bauweise = Regelbauweise gemäß ZTV P StB9).

3.4.1 ACO Self® Europoint Tief/Rund einbauen

Bauraum erstellen/ KG-Rohr verlegen:

- Bauraum erstellen (bauseits)
(ca. 0,5 m x 0,5 m x 1,0 m)

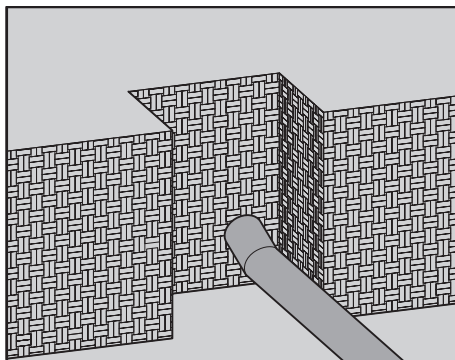


Bei Verwendung von Zwischenteilen -
Bauraum entsprechend vergrößern.

Ein Zwischenteil + **277 mm**

Zwei Zwischenteile + **554 mm**

- KG-Rohr (Muffe 110 mm) für Anschluss
Europoint horizontal.



Bauraummaße:

ohne Zwischenteil = **553 - 528 mm**

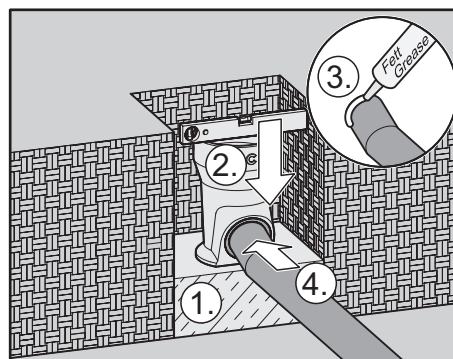
ein Zwischenteil = **830 - 805 mm**

zwei Zwischenteile = **1100 - 1075 mm**

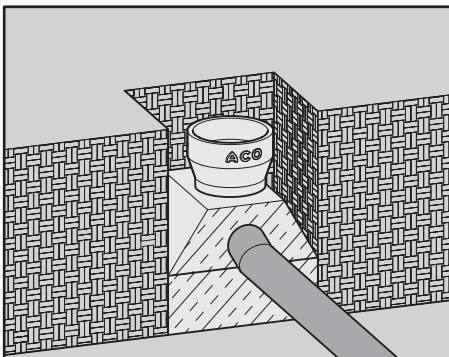
unterhalb Oberfläche.

Punktablauf einbauen:

- Fundament erstellen. Fundamentbeton
Güte mind. C12/15 (1).
- Europoint Tief/Rund aufsetzen und
ausrichten (2).
- KG-Rohr einfetten (3).
- In Dichtung bis zum Anschlag einführen
(ca. 3 mm) (4).



- Betonummantlung (≥ 10 cm) erstellen.
Fundamentbeton Güte mind. C12/15.

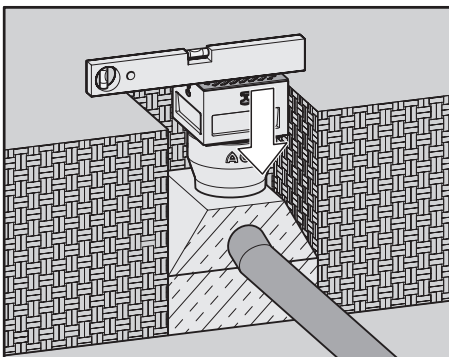


- Oberteil aufsetzen.
- Oberteil durch Drehen, Kippen oder Höheneinstellung an die Oberfläche angleichen.

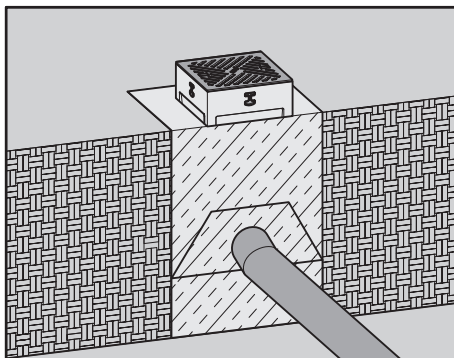


Zwischenteil ggf. mit ACO Waterseal abdichten.

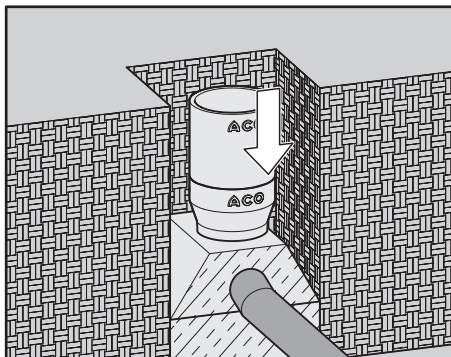
- Rahmen mit Rost einsetzen (ca. 3-5 mm unterhalb der angrenzenden Oberfläche, z.B. Pflaster).



- Beton einfüllen max. 60 mm unterhalb Oberfläche. Fundamentbeton Güte mind. C12/15.



- Ggf. Zwischenteil aufsetzen.

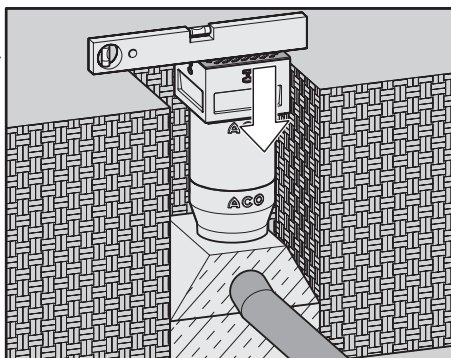


- Oberteil aufsetzen.
- Oberteil durch Drehen, Kippen oder Höheneinstellung an die Oberfläche angleichen.



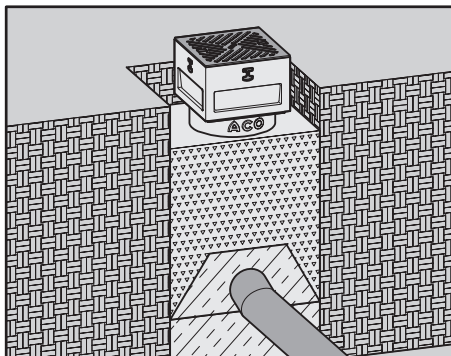
Zwischenteil ggf. mit ACO Waterseal abdichten.

- Rahmen mit Rost einsetzen (ca. 3-5 mm unterhalb der angrenzenden Oberfläche, z.B. Pflaster).

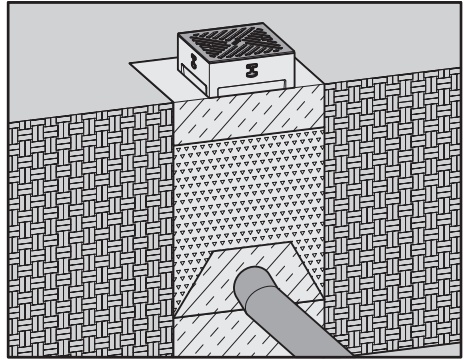


Bei Verwendung eines Zwischenteiles:

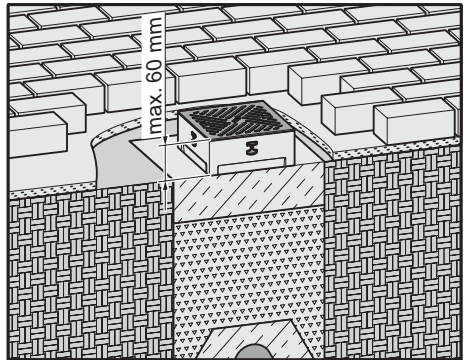
- Sand auffüllen.
- Sand verdichten (Bettungsmaterial Sand 0/8) (1).



- Beton einfüllen max. 60 mm unterhalb Oberfläche. Fundamentbeton Güte mind. C12/15.



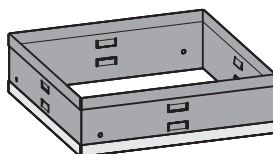
- Pflaster verlegen (nass in nass).



3.5 ACO Self® Europoint - Zubehör - Designrahmen

Produkt(e): Designrahmen [zwei Höhen - je nach Rost (schwarz oder Metall)]

Designrahmen



Je nach Rost (schwarz oder Metall) kann der Designrahmen auf den Rand des Europoint gesteckt werden. Der Rahmen hat 2 unterschiedliche Höhen und ist der Rosthöhe angepasst.

3.5.1 ACO Self® Europoint Tief/Rund einbauen

Höheneinstellung des Designrahmens:

- Durch Drehen des Designrahmens um seine Achse wird die überstehende Höhe geändert.

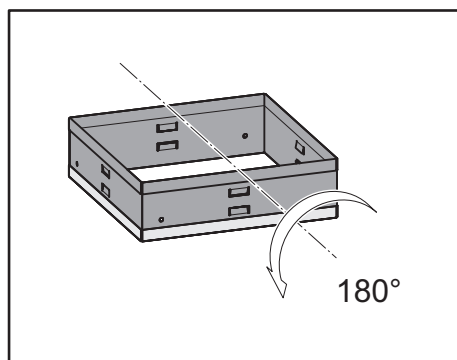


Silberner Rand (für Metallrost)

niedrige Höhe

Schwarzer Rand -

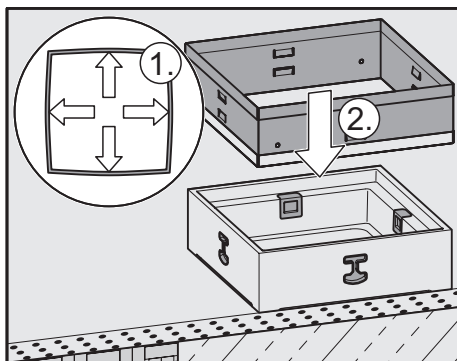
größere Höhe



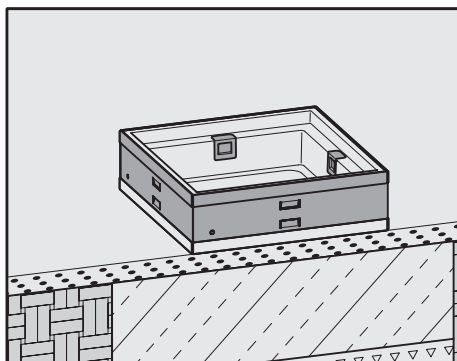
- Kanten des Rahmens leicht aufbiegen (1) und bis zur Verrastung aufschieben (2).
- Designrahmen an 4 äußeren Rastpunkten einrasten.



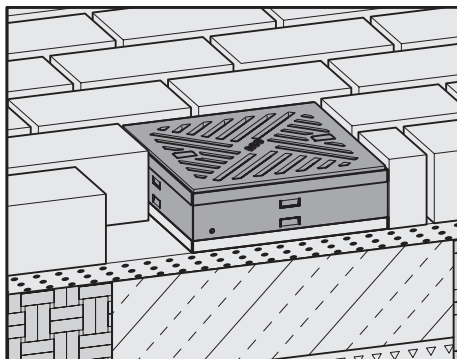
Einmal installiert, kann Designrahmen nicht wieder demontiert werden.



Designrahmen ist richtig aufgesteckt, wenn Rost und Rahmenkante gleiche Höhe haben. Oberkante ca. 3-5 mm unterhalb der angrenzenden Oberfläche, z.B. Pflaster.



- Rost einlegen.
- Pflaster verlegen (nass in nass).



4 ACO Self® Europoint reinigen

Intervalle für die Reinigung stellen Empfehlungen dar und sind den individuellen Beanspruchungen anzupassen:

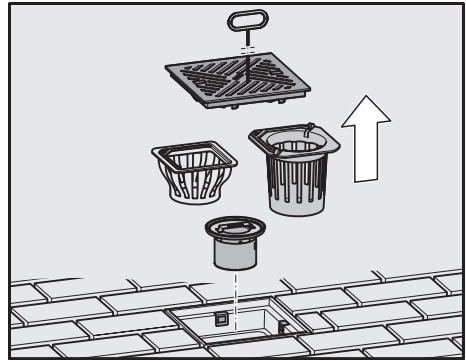
ACO Self® Punktentwässerung Europoint 1 - 2 mal jährlich reinigen.

Bei einem hohen Verschmutzungsgrad, z. B. durch Laubfall, entsprechend häufiger.

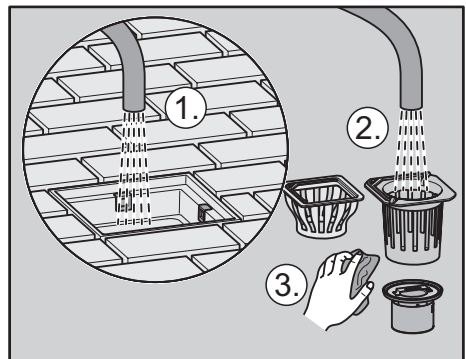
- Schmutz und Fremdkörper entfernen
- Ungehinderten Ein- und Ablauf prüfen
- Fehlende oder defekte Teile ersetzen

ACO Europoint reinigen:

- Rost mit Rosthaken herausnehmen.
- Ggf. Laubfang/Schlammeimer herausnehmen.
- Geruchverschluss entnehmen.

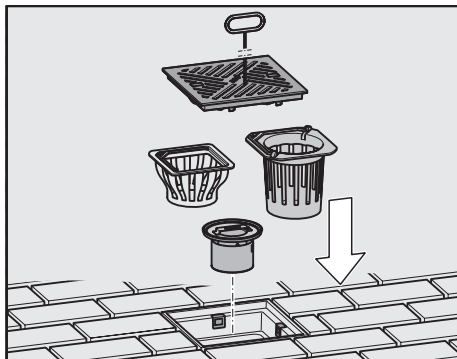


- Laubfang/Schlammeimer entleeren und reinigen.
- Geruchverschluss reinigen.
- Ablauf mit Wasser durchspülen.



ACO Self® Europoint reinigen

- Geruchverschluss, Laubfang/Schlamm-eimer und Rost einsetzen.



5 Notizen

Diese Seiten stehen für handschriftliche Notizen zur Verfügung, z. B. Angabe der verwendeten Produkte.

ACO Hochbau Vertrieb GmbH

Postfach 11 25

97661 Bad Kissingen

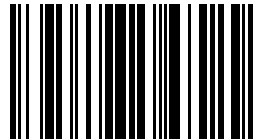
Neuwirtshäuser Straße 14

97723 Oberthulba/Reith

Tel.: + 49 9736 41-60

Fax: + 49 9736 41-69

www.aco-hochbau.de



MA5292

**ACO. creating
the future of drainage**

