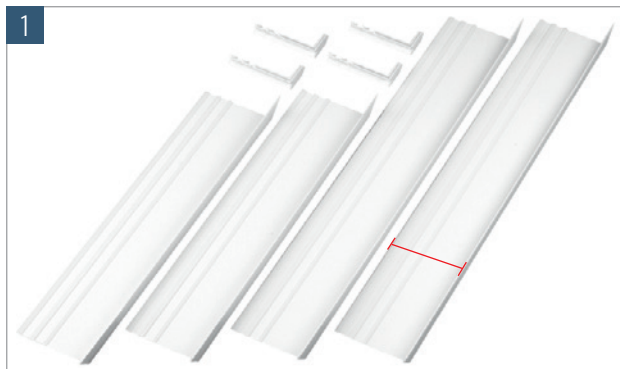


Einbauanleitung

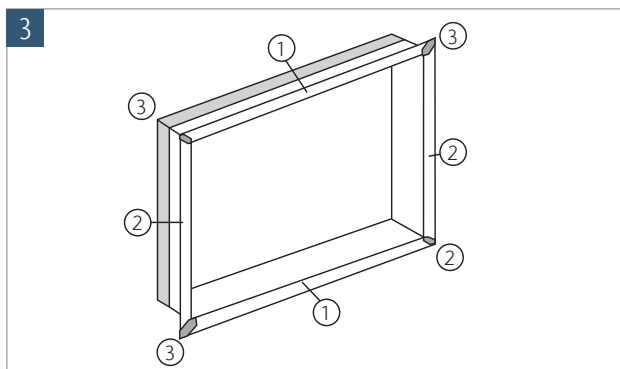
ACO Dämmungsanschlussprofil



4-teiliges Dämmungsanschlussprofil mit Eckverbindern (für Perimeterdämmung 0 – ca. 140 mm bzw. 0 – ca. 200 mm). Das Dämmungsanschlussprofil ist leicht auf die vor Ort benötigten Dämmstärken anpassbar. Es muss 5 mm bis 10 mm in die Nut eingearstet werden.



Dazu wird das Profil an der entsprechenden Sollbruchstelle mit einem Cuttermesser zwei- bis dreimal geritzt und abgebrochen. Soll nur ein 5 mm Streifen entfernt werden, bitte eine Zange zu Hilfe nehmen. Die Eckverbinder an der entsprechenden Stelle abschneiden.



Nach dem Zusammenstecken der Anschlussprofile 1 + 2 und der Eckverbinder 3 ist die Dichtung aus dem Therm Leibungskellerfenster zu entfernen.



Zusammengesetztes Dämmungsanschlussprofil nach Abschluss der Wandbelagsarbeiten in die durch das Entfernen der Schalungsabdichtung freigewordene Nut einsetzen.



Abdichtung kann mit dauerelastischen handelsüblichen Dichtstoffen erfolgen (z. B. ACO Artikel: 327830). Das Befestigen der Dämmanschlussprofile seitlich und oben kann mit Fassaden- bzw. Dämmplattenkleber erfolgen (z. B. ACO Artikel: 327830). Hier sollte während der Trocknung ausgesteift werden.