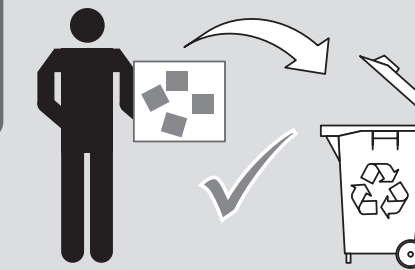
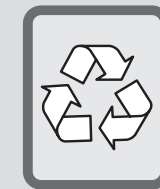




www.aco.com



4002626842541



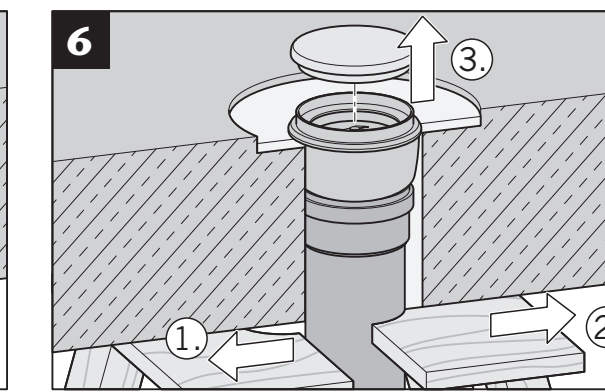
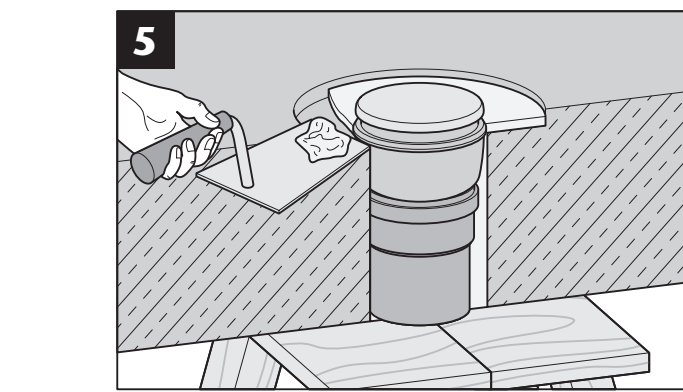
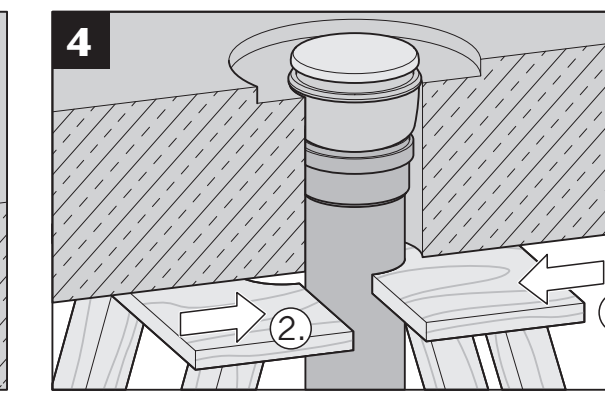
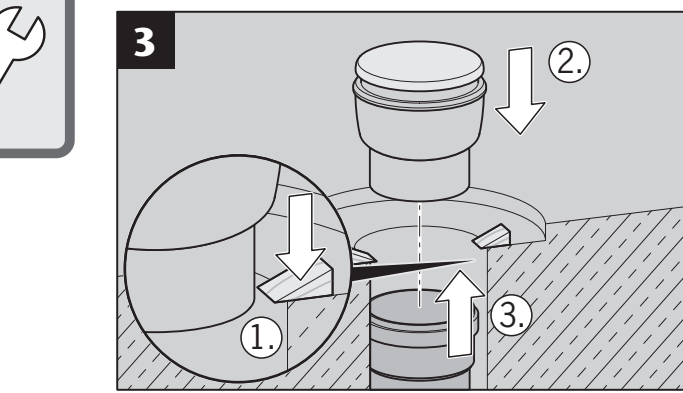
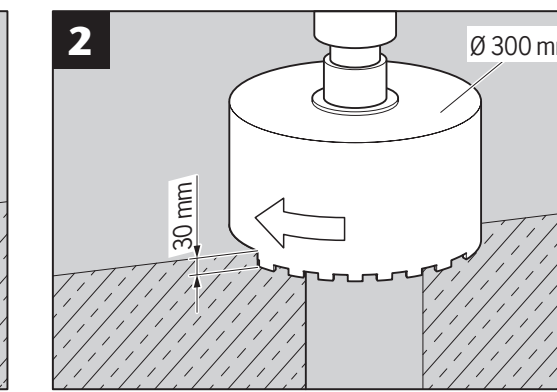
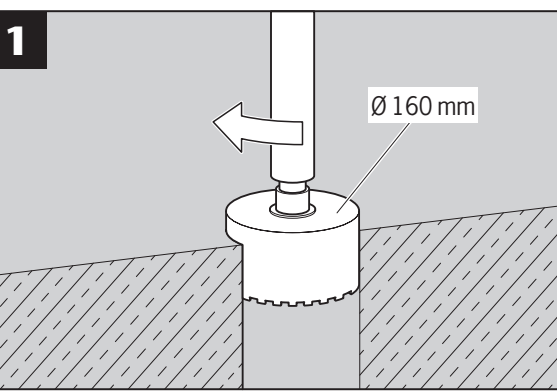
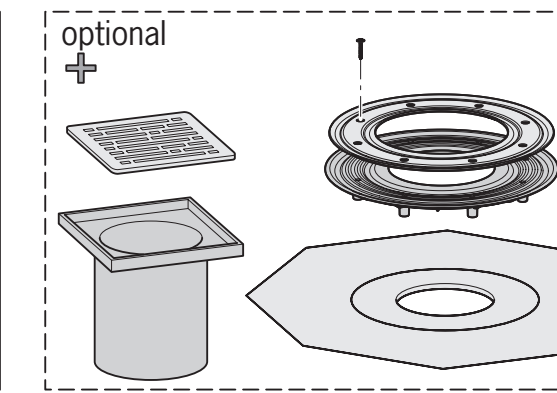
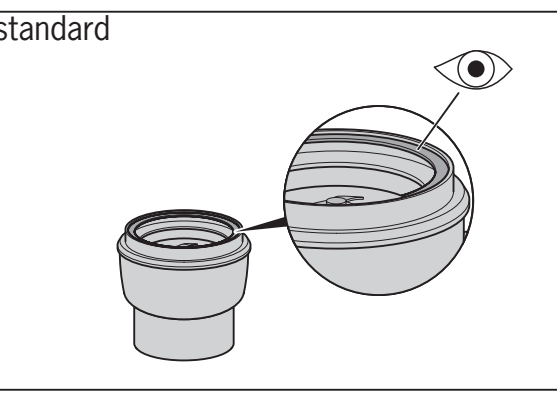
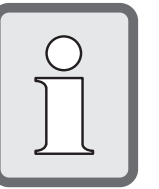
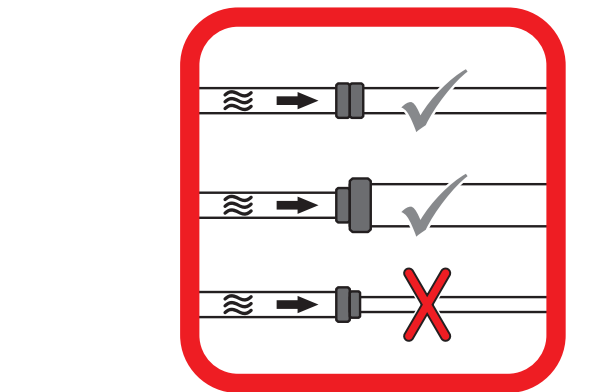
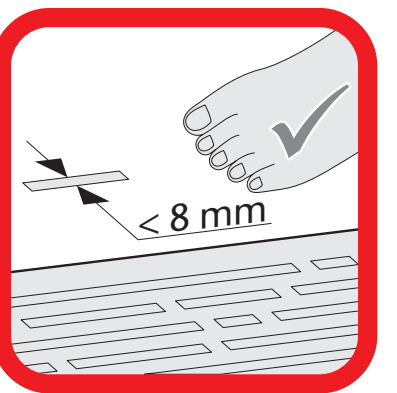
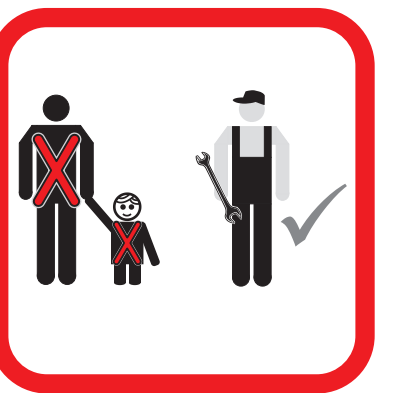
2019-03-06

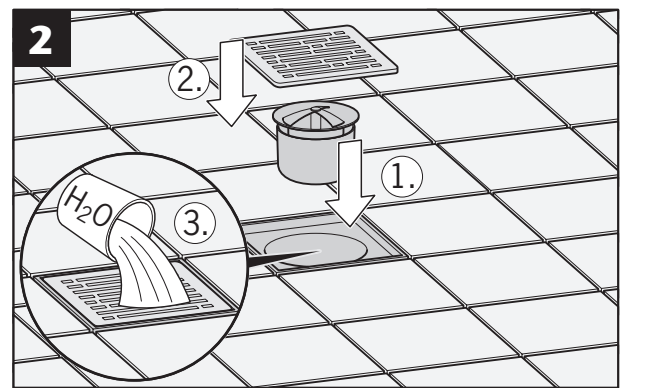
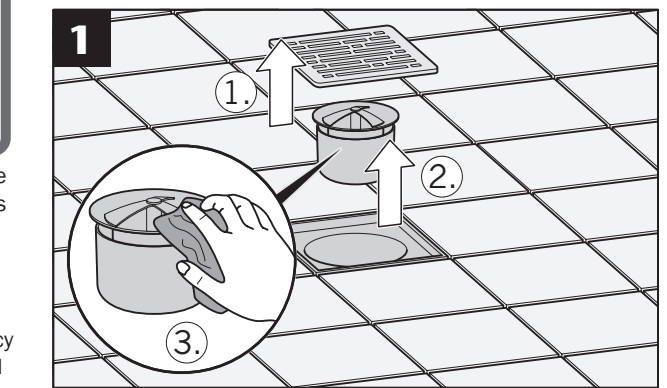
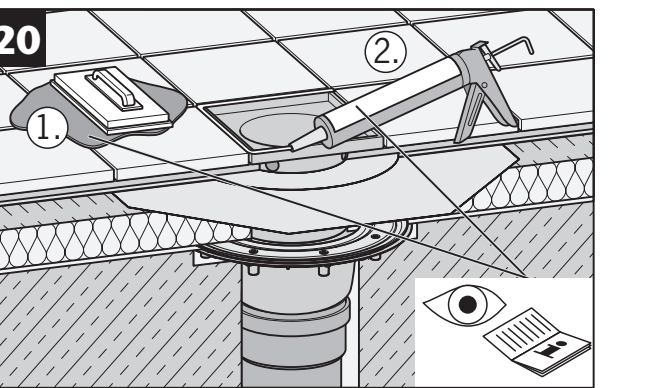
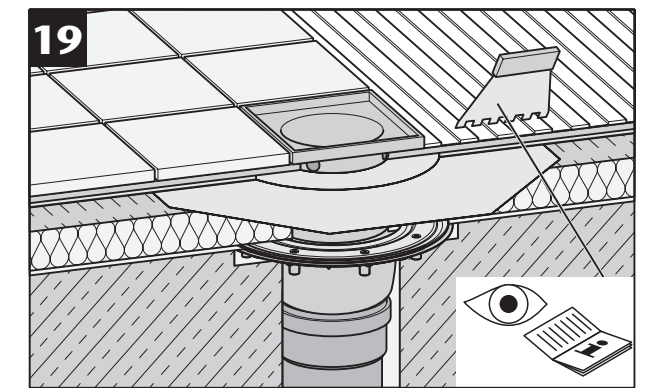
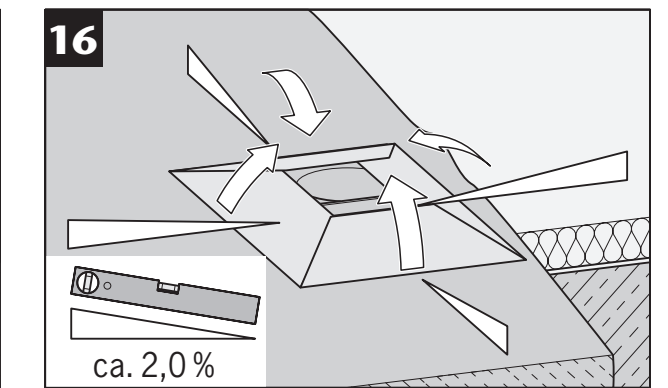
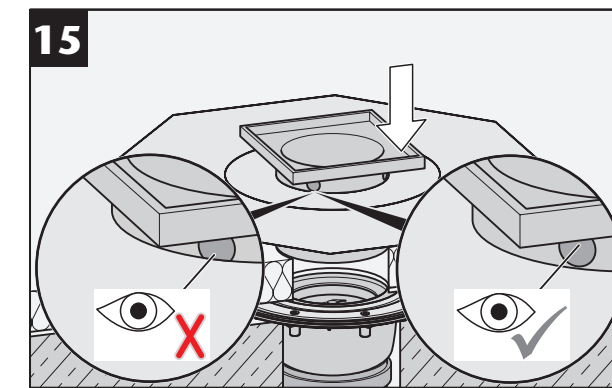
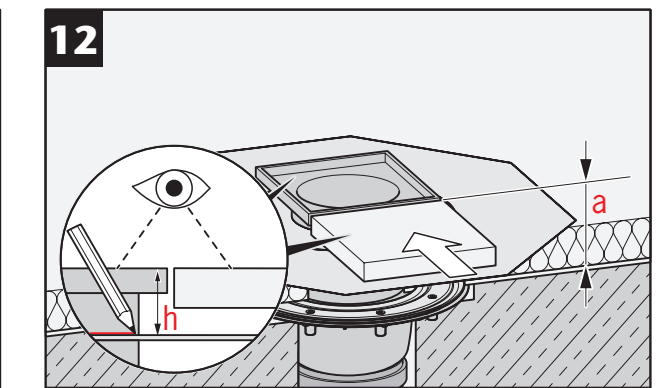
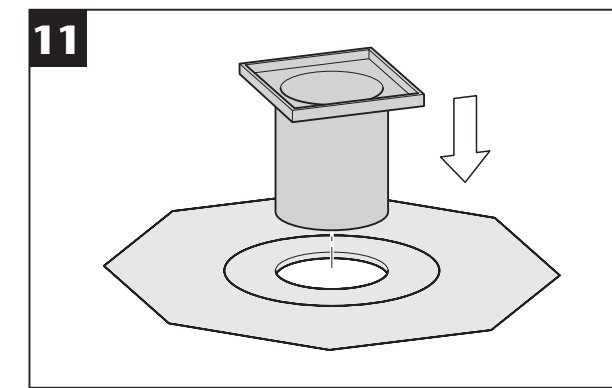
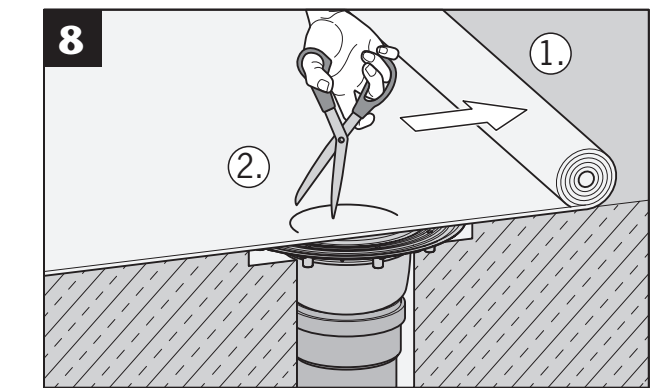
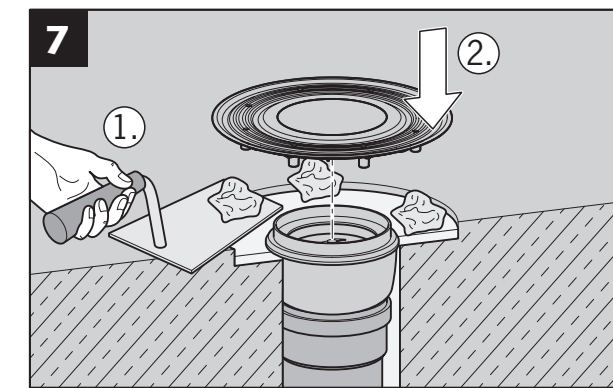
- DE** Bodenablauf
- EN** Floor drain
- FR** Drain de plancher
- ES** Desagüe en el suelo
- CZ** Podlahová vpust
- HU** Padlóösszefolyó
- PL** Wpust podłogowy
- NO** Gulvsluk

# ACO Easyflow

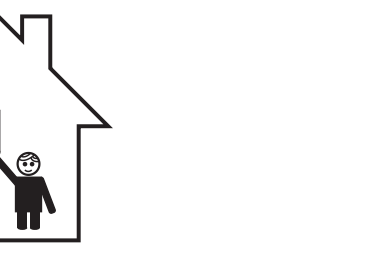
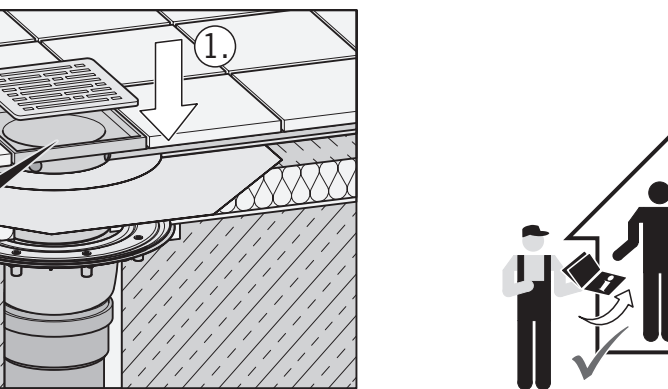
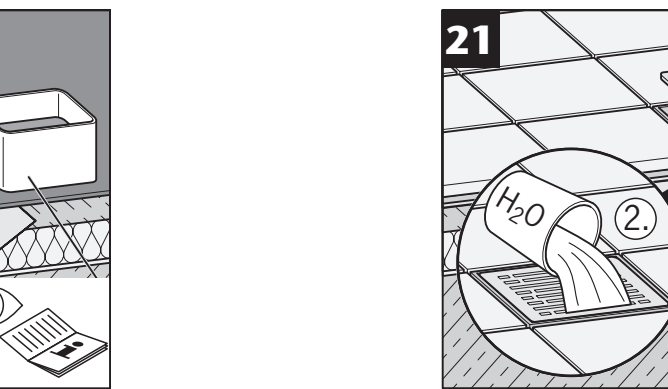
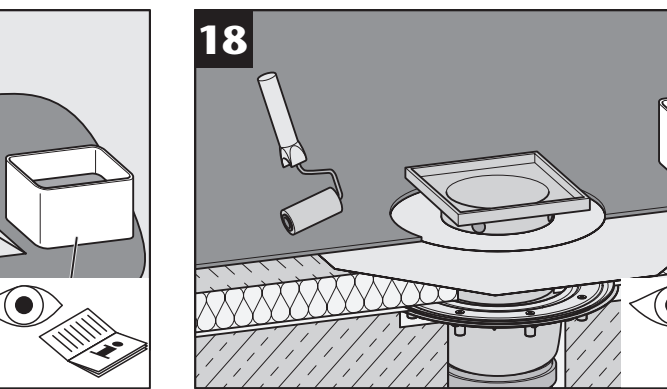
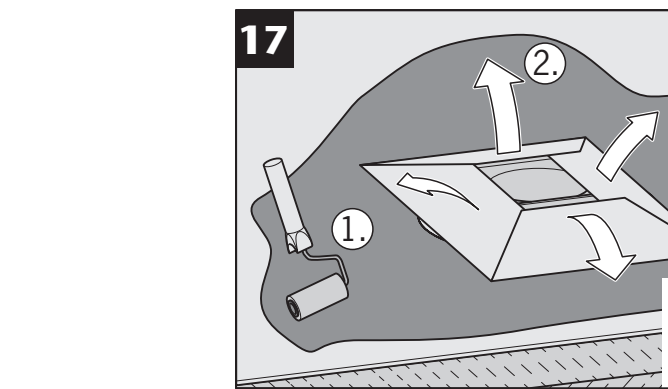
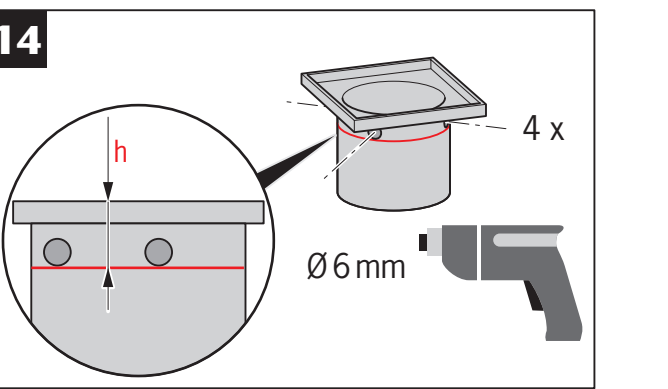
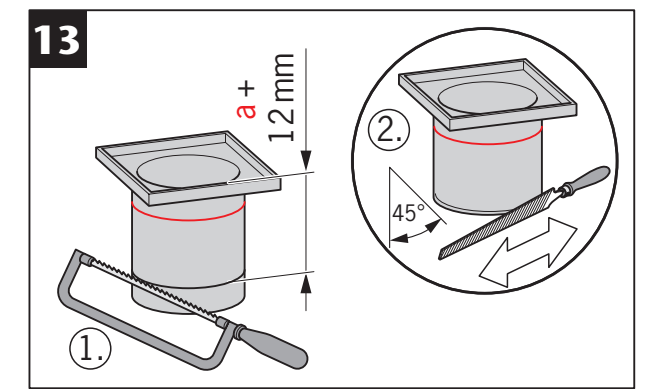
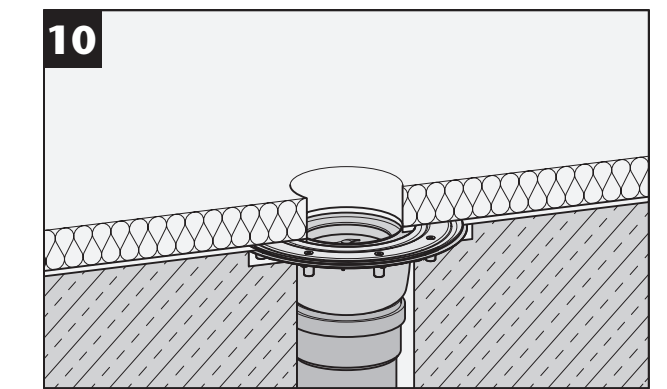
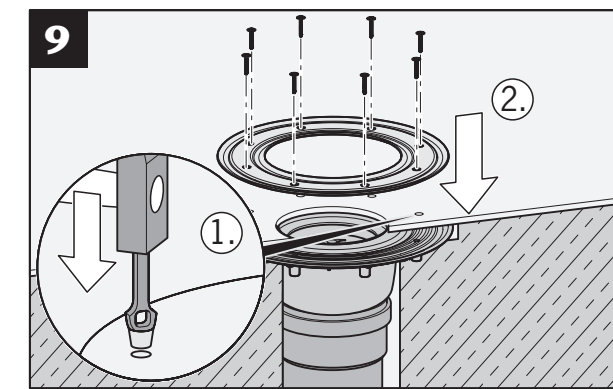


ACO. creating the future of drainage





DE < 6 Monate  
 EN < 6 months  
 ES < 6 meses  
 FR < 6 mois  
 CZ < 6 měsíců  
 HU < 6 hónap  
 PL < 6 miesięcy  
 NO < 6 måneder



DE Verbundabdichtung  
 EN Compound sealing

FR Composé étanchéité  
 CZ Těsnicí hmota

DE Verbundabdichtung  
 EN Compound sealing

FR Composé étanchéité  
 CZ Těsnicí hmota

HU Folyékony vízszigetelő  
 PL Masa uszczelniająca

NO Forbindelse forsegling  
 ES Compuesto de sellado

HU Folyékony vízszigetelő  
 PL Masa uszczelniająca

NO Forbindelse forsegling  
 ES Compuesto de sellado