



ACO Betonlichtschacht

Funktional, stabil und dicht

ACO Kompetenz
im Bereich Keller



ACO Kompetenz im Bereich Keller

Kellerräume im Wohnungsbau werden heutzutage auf unterschiedlichste Arten genutzt.

Die Systemkomponenten von ACO ermöglichen eine individuelle Planung und sorgen für maximale Sicherheit. Unterstützt werden Architekten und Planer dabei von umfassenden Serviceleistungen.



Kunststofflichtschächte



Betonlichtschächte



Kellerfenster



Thermblock



Hebeanlagen



Rückstauverschlüsse



Schachtdeckungen



ACO ist ständig bestrebt, den Kunden die Systemkomponenten zu liefern, die für eine individuelle Planung notwendig sind. Der Nachfrage nach einem Lichtschacht aus Beton sind wir nachgekommen und haben diesen in unser Produktportfolio eingefügt. Die ACO Werkstoffkompetenz gibt uns die Möglichkeit dazu.

Sven Reinisch
(Produktmanager Lichtschächte)

ACO Betonlichtschacht

- heller und glatter Sichtbeton mit Stahlbewehrung
- hohe Druckfestigkeit durch Qualitätsbeton C35/45
- geringe Wassereindringtiefe
- Anschraubhülsen im Inneren des Schachtes zur bohrlosen Montage von Rostabhebesicherung, Einbruchsicherung oder Stahlaufsätze
- passend für alle Kellerfenster
- Kombinationsmöglichkeiten mit allen Betonlichtschachtvarianten
- Stufenfalz zum sicheren Stapeln





ACO Betonlichtschacht

Der Lichtschacht aus wasserundurchlässigem und stahlbewehrtem Sichtbeton C35/45 sorgt für maximale Sicherheit rund um die Kelleröffnungen. Die auf den Einsatzort abgestimmte Stahlbewehrung in Kombination mit der Wandstärke des Betonlichtschachtes erzeugen eine sehr hohe Druckfestigkeit.

Der hochwertige Qualitätsbeton sorgt mit seiner hellen und glatten Oberfläche für maximale Lichtausbeute und mit seiner geringen Wassereindringtiefe für sicheren Schutz gegen anstehendes Wasser. Durch die Vielfalt des Systems lassen sich für die verschiedensten Einsatzorte immer die optimalen Schachtkombinationen finden.

Einsatzgebiete

- Ein- und Mehrfamilienhäuser, Reihenhäuser, Wohnanlagen
- öffentliche Gebäude
- Tiefgaragen zur Entlüftung



1

Produkteigenschaften

Seite 6

2

Vielfältiges Sortiment

Seite 8

3

Schutz gegen Wasser

Seite 10

4

Verkehrslasten

Seite 12

5

Vertiefter Einbau

Seite 14



1

Produkteigenschaften

gefaste Kanten

- Bruch- und Verletzungsrisiko wird deutlich reduziert

innenliegende Gewindehülsen
(für Seilschlaufen/Rost-Abhebe-
oder Einbruchsicherung und zum
Verschrauben der Stahlaufsätze)

stahlbewehrter Sichtbeton
(Druckfestigkeitsklasse C35/45)

- hohe Druckfestigkeit
- geringe Wassereindringtiefe

Eckaussteifung
für zusätzliche
Stabilität

Befestigungswinkel in
Stahl verzinkt oder Edelstahl

Entwässerungsöffnung
DN 100 zum Anschluss
von Rückstauverschluss,
Entwässerungsanschluss
und Verschlussplatte

Einschiebenut für Rückwand
aus weißem Kunststoff
■ kein Verputzen im Lichtschacht

Lichtschachtboden
mit Gefälle in Richtung
Entwässerungsöffnung
■ kein stehendes Wasser
an der Kellerwand

Einsatzgebiete

- Ein- und Mehrfamilienhäuser
- Reihenhäuser, Wohnanlagen
- öffentliche Gebäude (Krankenhäuser, Behördengebäude, Hotels, usw.)
- Tiefgaragen zur Entlüftung



Kombination mit Rosten
(begehbar/befahrbar),
Beton- und Stahlaufsätze,
Lichtschachtabdeckungen
und Insektenschutzgittern

druckwasserdicht
montierbar

2

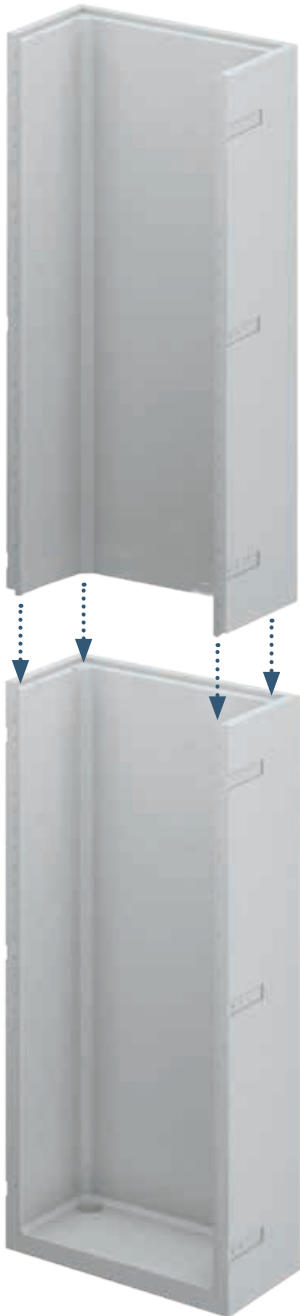
Vielfältiges Sortiment

Die passende Lösung für verschiedene Einbausituationen

ACO Betonlichtschächte in Baubreiten von 820 bis 2520 mm und Bautiefen von 500 bis 1000 mm bieten durch ihre Vielfalt für jede Einbausituation die richtige Lösung. Durch die Stapelbarkeit aller Schachtvarianten lassen sich Kombinationen für die unterschiedlichsten Anforderungen erzeugen. So können große Einbautiefen von bis zu sechs Metern realisiert oder auf Wasser-, Erd- und Verkehrslasten sicher reagiert werden. Eine große Bandbreite an Ausführungen und Zubehör sorgen für maximale Sicherheit.

Betonlichtschacht
Produktfinder

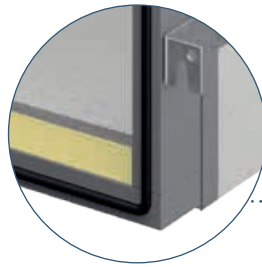




LKW Befahrbarkeit



Druckwasserdicht



Vertiefter Einbau

Sonderanfertigungen für planerische Freiheit

Betonlichtschächte können passend für Ihre Anforderungen angefertigt werden. Nehmen Sie Kontakt mit unserer Anwendungstechnik auf.

- monolithische Betonlichtschächte in Bauhöhen von 500 bis 3000 mm
- versetzte oder zusätzliche Befestigungswinkel
- Ausklinkungen im Seitenschenkel
- DWD-Betonlichtschächte mit Dämmung bis 300 mm
- Teildämmung
- Eck-Betonlichtschächte
- verkürzte Roste



Qualitätsbeton: Schutz gegen Wasser

Der ACO Betonlichtschacht der Druckfestigkeitsklasse C 35/45 mit geringer Wassereindringtiefe sorgt für sicheren Schutz gegen anstehendes oder aufsteigendes Wasser. Wahlweise kann die Montage auf Wände mit oder ohne Perimeterdämmung erfolgen. Befestigungswinkel und ein Abdichtungsband zur sicheren Anbindung an die Kellerwand sind im Lieferumfang enthalten. Die werkseitig aufgebrachte und mehrfach abgedichtete Dämmung überbrückt Dämmstärken von 60 bis 300 mm. Die im Lichtschachtboden befindliche Edelstahlplatte ermöglicht den wasserdichten Anschluss von Entwässerungsanschluss, Rückstauverschluss oder Verschlussplatte. Durch die Position der Entwässerungsöffnung im Boden kann der Anschluss an die Entwässerungsleitung nach der Lichtschachtmontage erfolgen.

ACO Produktvorteile

- fertiges System
- bauseitige Anbringung des Dichtungsbands
- keine weiteren Abdichtungsmaßnahmen am Lichtschacht notwendig
- bauseitige Abdichtung nicht erforderlich und somit keine Beschädigungen auf dem Transportweg
- maximale Klebkraft durch werkseitige Vorbehandlung
- 3-fach Abdichtung des werkseitig aufgebrachten Dämmstoffes für maximale Sicherheit
- notwendige Streifenfundamente können problemlos vor der Lichtschachtmontage erstellt werden
- monolithische Schächte bis 3000 mm Bauhöhe möglich
- druckwasserdichte und rückstausichere Anbindung des Schachtes an die Entwässerungsleitung

Einsatzgebiete

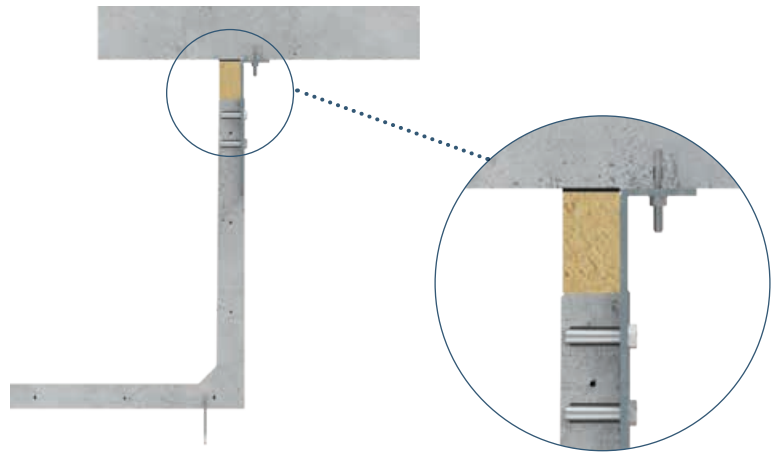
- Ein- und Mehrfamilienhäuser
- Reihenhäuser, Wohnanlagen
- öffentliche Gebäude (Krankenhäuser, Behördengebäude, Hotels, usw.)
- Tiefgaragen zur Entlüftung



Druckwasserdichter Betonlichtschacht zur Montage an gedämmten Betonkellerwänden



DWD-Montage auf Dämmung

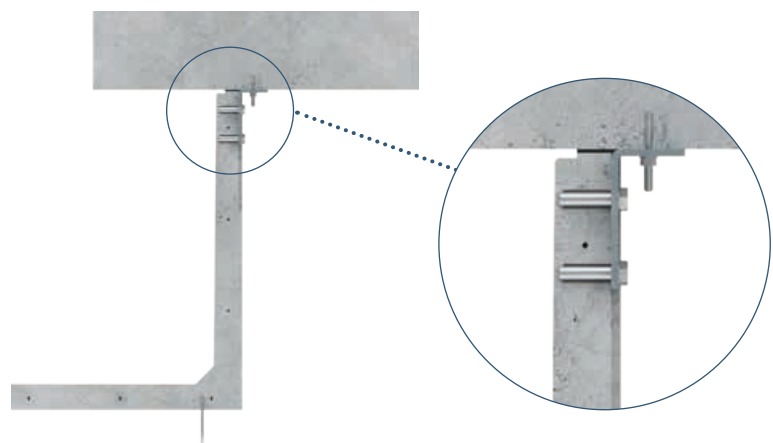


werkseitig aufgebracht und
abgedichteter Dämmstoff

Druckwasserdichter Betonlichtschacht zur direkten Montage auf Betonkellerwänden



DWD-Montage auf Kellerwand



4

Auf Verkehrslasten ausgerichtete Systeme

Dickere Wandstärke, zusätzliche Stahlbewehrung sowie massive Roste und Rostrahmen sorgen für ein sicheres Überfahren

Der ACO Betonlichtschacht in der LKW-befahrbaren Ausführung ist mit und ohne Boden erhältlich. Der Schacht wird ohne Falz hergestellt, so dass der Rostrahmen vollflächig aufliegen kann. Der LKW-befahrbare Betonlichtschacht ist im oberen Bereich deutlich stärker stahlbewehrt, um eine einwirkende Verkehrslast, die auch schon beim Vorbeifahren am Schacht entstehen kann, schadlos aufnehmen zu können. Die Stahl verzinkten Maschenroste mit Maschenweite 30/30 lassen ein Überfahren mit einer Radlast bis zu 50 kN zu. Die Rostrahmen umschließen den Lichtschacht je nach Anwendung drei- oder vierseitig und schützen damit den Betonlichtschacht zusätzlich vor Beschädigung. Die Aufbauhöhe der Rostrahmen beträgt in der 500 mm Bautiefe 53 mm, in der 600 mm Bautiefe 63 mm und in der 800 mm Bautiefe 83 mm. Ab der lichten Weite von 1520 mm werden die Roste zweiteilig ausgeführt. Hinterfüllplatten wie auch Befestigungswinkel für unterschiedliche Dämmstärken runden das Programm der LKW-befahrbaren Beton-schächte ab. LKW-befahrbare Betonlichtschächte in lichter Bautiefe von 1000 mm können auf Anfrage angeboten werden.

Der ACO Betonlichtschacht der Druckfestigkeitsklasse C35/45 ist ausnahmslos stahlbewehrt. In Kombination mit dem Qualitätsbeton und der Stahlbewehrung wird eine sehr hohe Druckstabilität erzeugt. Kraftschlüssige einbetonierte Gewindehülsen ermöglichen die Befestigung der Montagewinkel und das Versetzen auf der Baustelle. Die im Lichtschachtboden integrierte Edelstahlplatte sorgt für den wasserdichten Anschluss von Entwässerungsanschluss, Rückstauverschluss oder Verschlussplatte.

ACO Produktvorteile

- auf Verkehrslasten ausgerichtet
- mit und ohne Hinterfüllplatte anwendbar
- Winkel- bzw. Rostrahmen zum Schutz und als Anpflasterkante
- Kombinationsmöglichkeiten für den vertieften Einbau
- auch als druckwasserdichte Ausführung erhältlich





Einsatzgebiete

- Wohnanlagen mit Feuerwehruzufahrten
- innerstädtischer Bereich, z. B. Gehwege
- innerhalb Parkflächen (hier kommen vor allem Schächte mit Hinterfüllplatten zum Einsatz)
- vor Garageneinfahrten auch privat
- angrenzend an stark belastete Verkehrsflächen

5

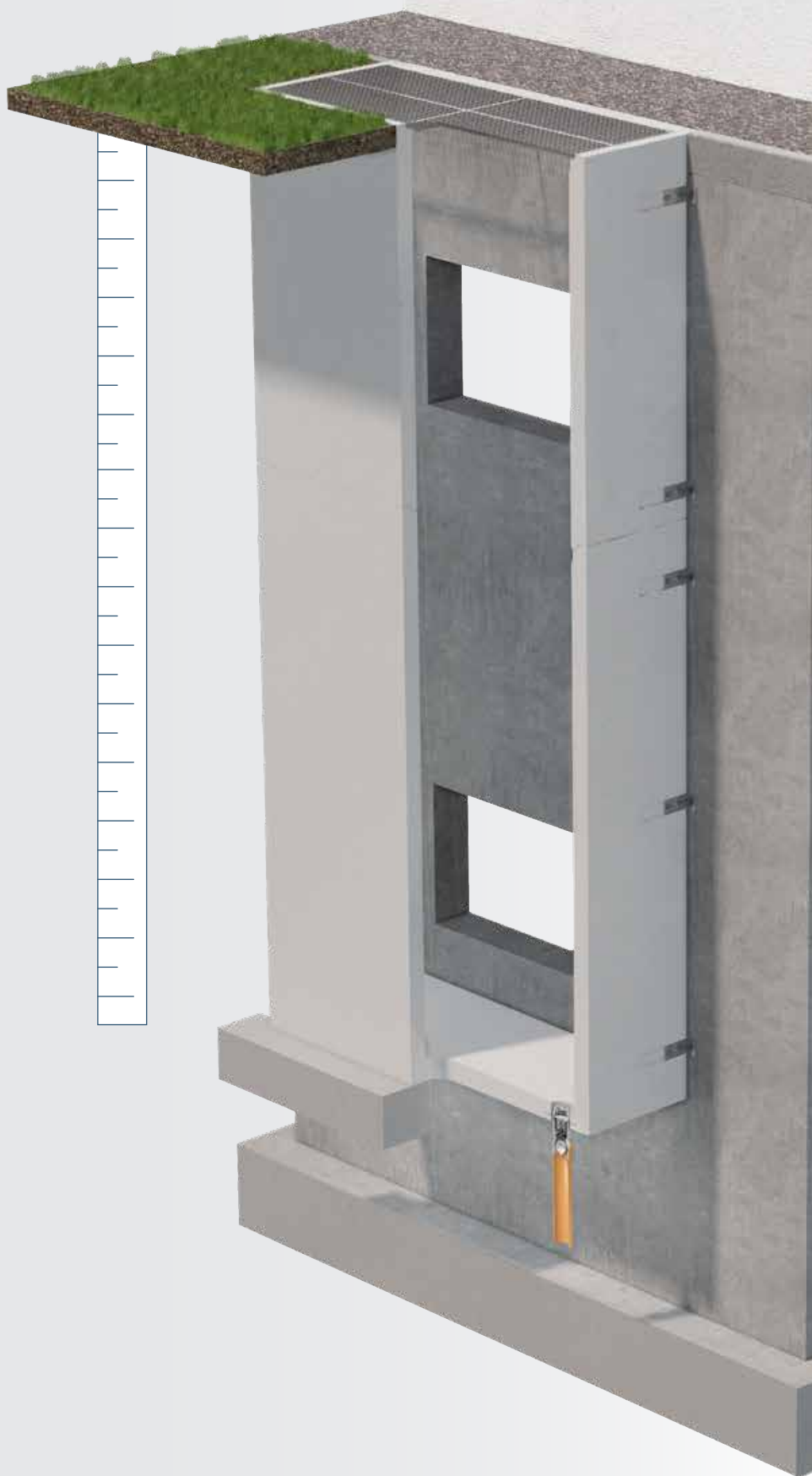
Einbautiefen bis zu sechs Metern: Mehr Licht und bessere Belüftung

Durch Stapelung können Einbautiefen von bis zu

6 m

realisiert werden

Der Betonlichtschacht für den vertieften Einbau sorgt nicht nur für Licht im Keller, sondern dient häufig auch zur Belüftung von Tiefgaragen. Große Einbautiefen von bis zu sechs Metern sind mit dem speziell gegen Erd- und Wasserdruck stahlbewehrten Betonlichtschacht möglich. Der Spezialschacht lässt sich über den Stufenfalz stapeln, wodurch die enormen Einbautiefen erst ermöglicht werden. Roste in unterschiedlichen Ausführungen, Aufstockelemente aus Beton oder Stahl, Hinterfüllplatten und Abdeckungen runden das Programm ab.



14

ACO Produktvorteile

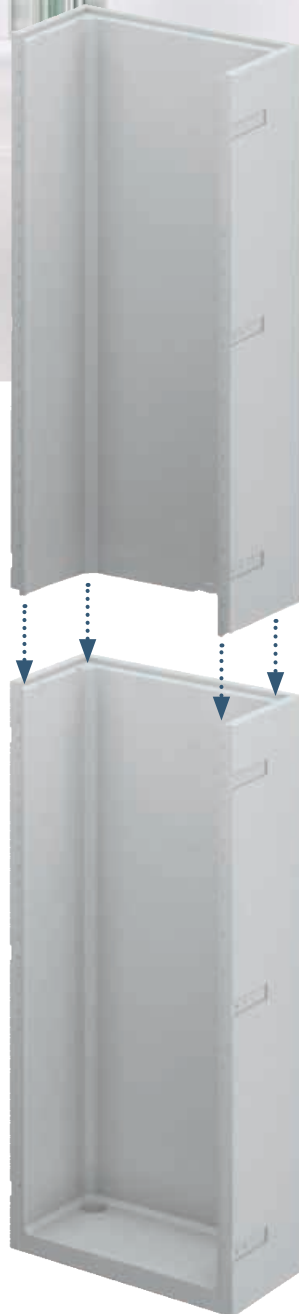
- Kombination mit Standard Betonlichtschächten und LKW-befahrbaren Lichtschächten
- Einbautiefen größer 3 m und bis maximal 6 m
- dickere Wandstärke
- zusätzlicher Stahlbewehrung
- für anstehendes Grundwasser bis zu 6 m Wassersäule*

* zusätzliche (bauseitige) Abdichtungsmaßnahmen notwendig

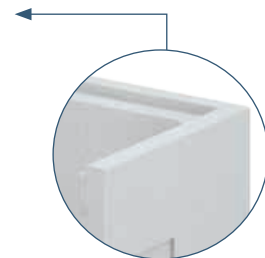


Einsatzgebiete

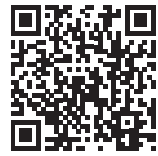
- DWB-Anwendungen mit Einbautiefen größer als 2,5 m
- (doppelstöckige) Tiefgaragen
- Schächte ohne Boden
- Einbautiefen größer als 3 m



**Kombination
Betonlichtschacht
mit und ohne Boden**



Stapelbar über Stufenfalz

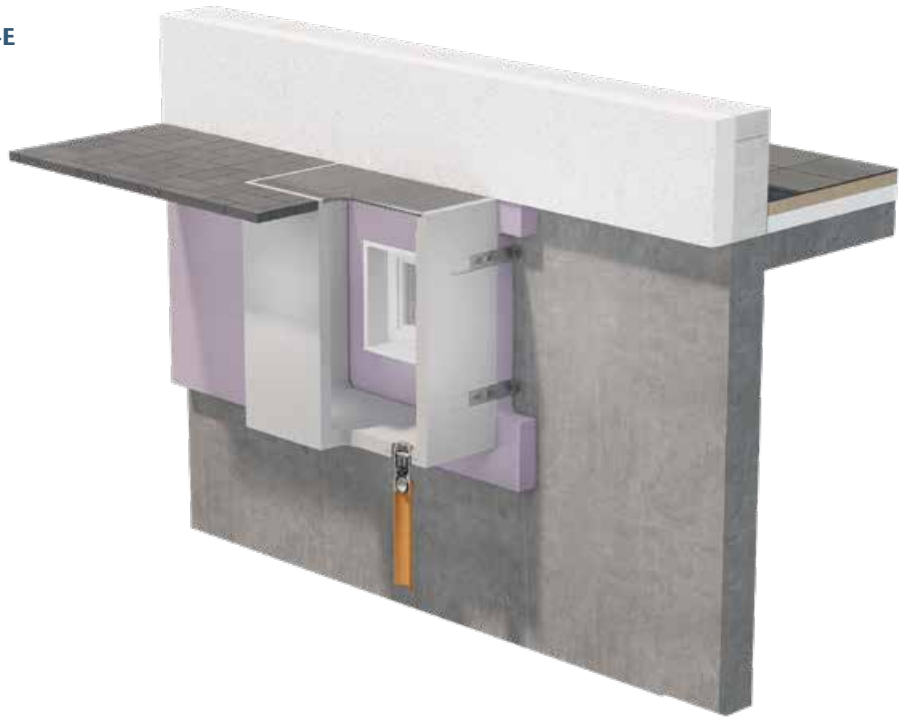


ACO Betonlichtschacht mit Boden auf Perimeterdämmung

- **Lastfall: Bodenfeuchte und nicht drückendes Wasser**
- **Wassereinwirkungsklasse W1-E nach DIN 18533-1**
- **Beanspruchungsklasse 2 nach DAfStb-Richtlinie (WU-Richtlinie)**

ACO Betonlichtschacht mit Boden, Befestigungswinkel für die Montage auf Dämmung, Maschenrost begebar MW 30/10, Rückstauverschluss für den rückstausicheren Anschluss an den Kanal.

ACO Leibungskellerfenster mit 3-fach verglasten Drehkipplügel und Perimeterabdeckrahmen.

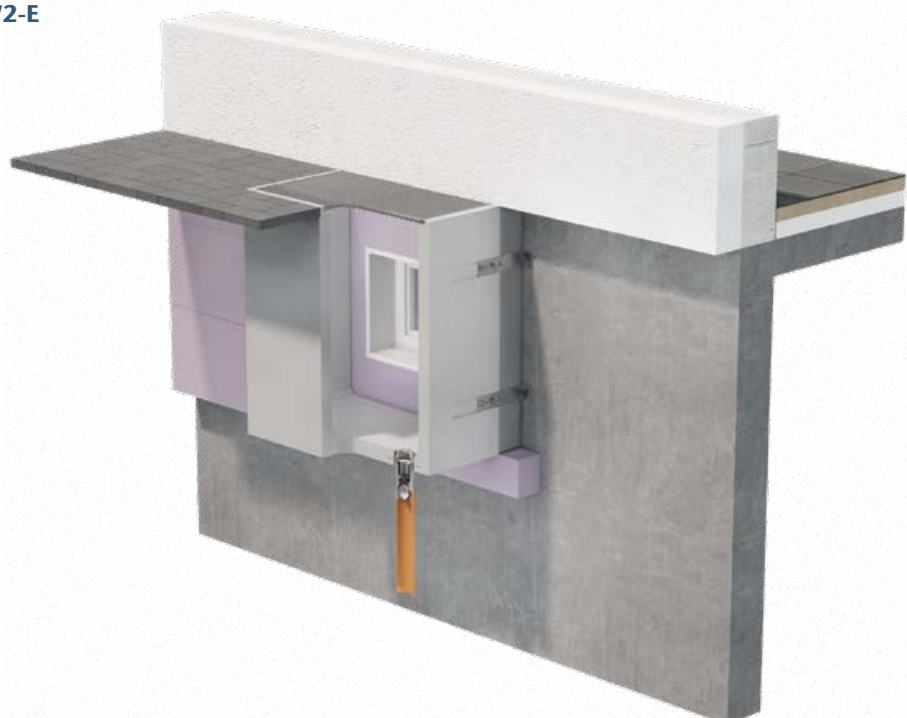


ACO Betonlichtschacht in druckwasserdichter Ausführung auf Perimeterdämmung

- **Lastfall: Ständig oder zeitweise drückendes Wasser**
- **Wassereinwirkungsklasse W2-E nach DIN 18533-1**
- **Beanspruchungsklasse 1 nach DAfStb-Richtlinie (WU-Richtlinie)**

ACO Betonlichtschacht mit Boden und werkseitig aufgebrachtener Dämmung als Abstandhalter, Befestigungswinkel für die Montage auf Dämmung, Maschenrost begebar MW 30/10, Rückstauverschluss für den rückstausicheren Anschluss an den Kanal.

ACO Leibungskellerfenster mit 3-fach verglasten Drehkipplügel und Dämmungsanschlussprofil.



ACO Betonlichtschacht mit Boden und aufgestapelten Betonlichtschacht mit Hinterfüllplatte

- **Lastfall: Bodenfeuchte und nicht drückendes Wasser**
- **Wassereinwirkungsklasse W1-E nach DIN 18533-1**
- **Beanspruchungsklasse 2 nach DAfStb-Richtlinie (WU-Richtlinie)**

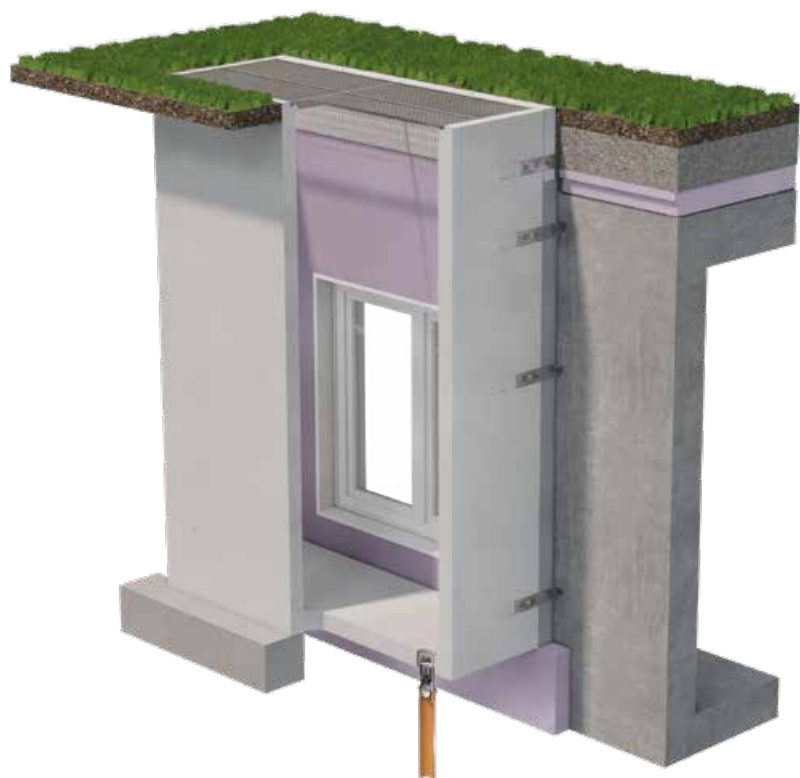
ACO Betonlichtschacht mit Boden, Befestigungswinkel für die Montage direkt an der Betonwand, aufgestapelter Betonlichtschacht ohne Boden mit angeschraubter Hinterfüllplatte für umlaufende Begrünung, Maschenrost begebar MW 30/10, Rückstauverschluss für den rückstausicheren Anschluss an den Kanal, bauseits erstelltes Streifenfundament für Lastabtrag.



ACO Betonlichtschacht in druckwasserdichter Ausführung mit Hinterfüllplatte auf Perimeterdämmung

- **Lastfall: Ständig oder zeitweise drückendes Wasser**
- **Wassereinwirkungsklasse W2-E nach DIN 18533-1**
- **Beanspruchungsklasse 1 nach DAfStb-Richtlinie (WU-Richtlinie)**

ACO Betonlichtschacht mit Boden und werkseitig aufgebracht Dämmung als Abstandhalter, sowie mit zusätzlichem Paar Befestigungswinkel, Befestigungswinkel für die Montage auf Dämmung, angeschraubte Hinterfüllplatte für umlaufende Begrünung, Maschenrost begebar MW 30/10, Rückstauverschluss für den rückstausicheren Anschluss an den Kanal, bauseits erstelltes Streifenfundament für Lastabtrag. ACO Leibungskellerfenster mit 3-fach verglasten zweiflügeligen Drehkipplügel und Perimeterabdeckrahmen.



ACO Betonlichtschacht mit Boden und Stahlaufsatz mit Rückwand

- **Lastfall: Bodenfeuchte und nicht drückendes Wasser**
- **Wassereinwirkungsklasse W1-E nach DIN 18533-1**
- **Beanspruchungsklasse 2 nach DAfStb-Richtlinie (WU-Richtlinie)**

ACO Betonlichtschacht mit Boden, Befestigungswinkel für die Montage direkt an der Betonwand, Maschenrost begebar MW 30/10, Stahlaufsatz mit Rückwand für umlaufende Pflasterung, Rückstauverschluss für den rückstausicheren Anschluss an den Kanal.



ACO Betonlichtschacht mit Boden für den vertieften Einbau mit aufgestapeltem Betonschacht ohne Boden

- **Lastfall: Bodenfeuchte und nicht drückendes Wasser**
- **Wassereinwirkungsklasse W1-E nach DIN 18533-1**
- **Beanspruchungsklasse 2 nach DAfStb-Richtlinie (WU-Richtlinie)**

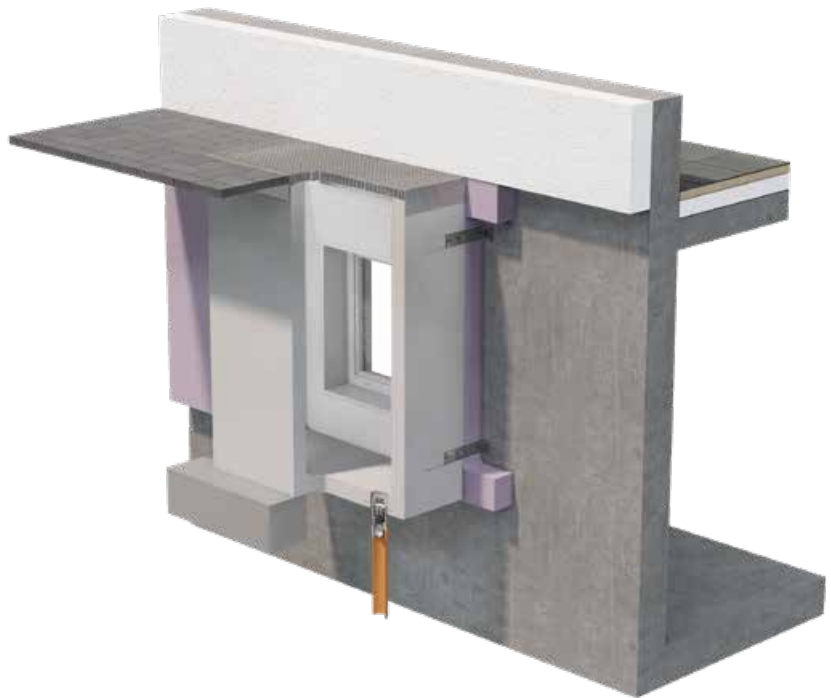
ACO Betonlichtschacht mit Boden für den vertieften Einbau, Befestigungswinkel für die Montage direkt an der Betonwand, aufgestapelter Betonlichtschacht ohne Boden mit angesetzter Hinterfüllplatte, Maschenrost begebar MW 30/10, Rückstauverschluss für den rückstausicheren Anschluss an den Kanal, bauseitig erstelltes Streifenfundament für Lastabtrag.



ACO Betonlichtschacht mit Boden mit LKW-befahrbarem Rost auf Perimeterdämmung

- **Lastfall: Bodenfeuchte und nicht drückendes Wasser**
- **Wassereinwirkungsklasse W1-E nach DIN 18533-1**
- **Beanspruchungsklasse 2 nach DAfStb-Richtlinie (WU-Richtlinie)**

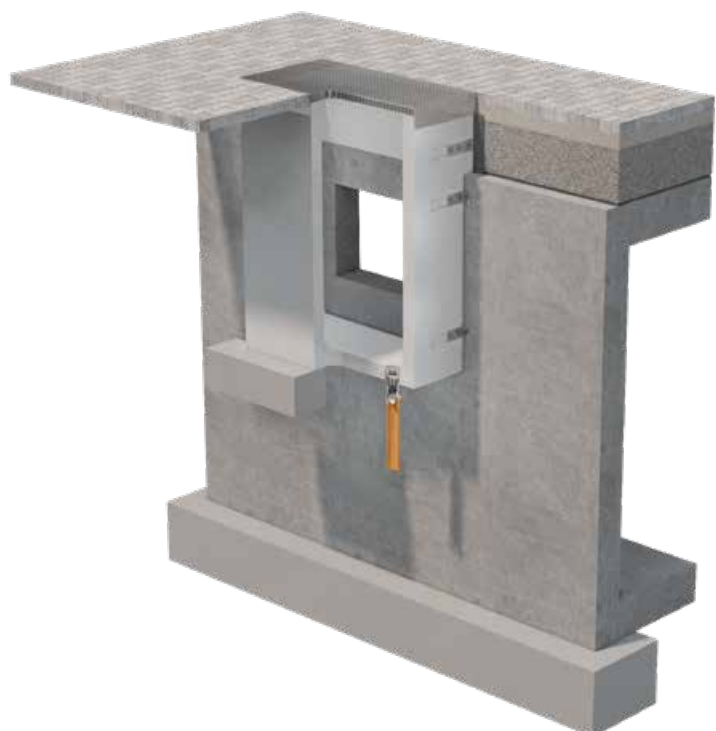
ACO Betonlichtschacht mit Boden in LKW-befahrbarer Ausführung, Befestigungswinkel für die Montage auf Dämmung, Winkelrahmen mit Maschenrost MW 30/30 für bis zu 5 Tonnen Radlast (SLW 30), Rückwand aus Kunststoff zur wandseitigen Auskleidung, Rückstauverschluss für den rückstausicheren Anschluss an den Kanal, bauseits erstelltes Streifenfundament für Lastabtrag. ACO Leibungskellerfenster mit 3-fach verglasten Drehkipplügel und Dämmungsanschlussprofil.



ACO Betonlichtschacht mit Boden, Hinterfüllplatte und LKW-befahrbarem Rost

- **Lastfall: Bodenfeuchte und nicht drückendes Wasser**
- **Wassereinwirkungsklasse W1-E nach DIN 18533-1**
- **Beanspruchungsklasse 2 nach DAfStb-Richtlinie (WU-Richtlinie)**

ACO Betonlichtschacht mit Boden in LKW-befahrbarer Ausführung mit zusätzlichen Befestigungswinkeln, Befestigungswinkel für die Montage direkt an der Betonwand, Hinterfüllplatte in verstärkter Ausführung zur umlaufenden Pflastung, umlaufender Winkelrahmen mit Maschenrost MW 30/30 für bis zu 5 Tonnen Radlast (SLW 30), Rückstauverschluss für den rückstausicheren Anschluss an den Kanal, bauseits erstelltes Streifenfundament für Lastabtrag.



400

Zubehör und Artikelübersicht

Zubehör für ACO Betonlichtschächte

ACO Aufsätze zur Anpassung an das Geländeniveau

Trotz des umfangreichen Angebots an Lichtschachtkörpern in verschiedenen Höhen können je nach äußeren Gegebenheiten weitere Anpassungen an das Geländeniveau notwendig sein, welche mithilfe der ACO Aufsätze aus Beton oder Stahl verzinkt problemlos realisiert werden können. Die Aufsätze ermöglichen Höhenanpassungen um 50, 100, 150, 200 mm je nach Anforderung. Stahlaufsätze können zudem bis zu einer max. Aufbauhöhe von 300 mm gestapelt und über innenliegende Befestigungslaschen und Gewindehülsen sicher miteinander verschraubt werden. Die innenliegenden Hülsen dienen zudem der Aufnahme von Rostabhebe- und Einbruchsicherung.

Die Stahlaufsätze verfügen zudem über eine schmale Rostkante, welche die direkte Anarbeitung von Pflaster, Platten oder anderen Belägen ermöglicht. Ebenso sind über die Stahlaufsätze Gefälleanpassungen an angrenzende Beläge möglich. Stahlaufsätze mit angeschraubter Rückwand finden vor allem vor Terrassentüren ihre Anwendung. Somit ist sichergestellt, dass für einen Großteil der äußeren Gegebenheiten eine zeitsparende und komfortable Lösung gefunden werden kann.



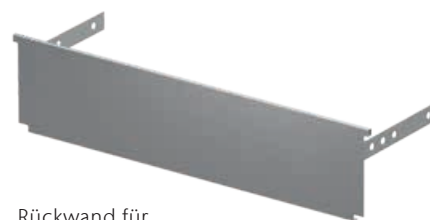
Stahlaufsatz



Betonlichtschacht mit angeschraubtem Stahlaufsatz



Betonaufsatz



Rückwand für Stahlaufsatz

Hinterfüllplatten

Falls ein vierseitig geschlossener Lichtschacht, z. B. für die Tiefgaragenbelüftung, notwendig ist, liefert ACO mit den entsprechenden ACO Hinterfüllplatten die passende Lösung. Erhältlich in Höhen von 200 bis 1000 mm für alle Lichtschachtbreiten (820 bis 2520 mm). Ab der Höhe von 400 mm können Hinterfüllplatte und Lichtschacht über Verbindungsplatten miteinander verschraubt werden. In diesem Fall sollte ein weiteres Paar Befestigungswinkel am Betonlichtschacht eingeplant werden, um eine kraftschlüssige Verbindung mit der Kellerwand zu ermöglichen. Die Hinterfüllplatte greift etwas in den Betonlichtschacht ein, so dass kein Spezialrost, sondern weiterhin der Standardrost verwendet werden können. Sonderhöhen von 200 bis 1000 mm können auftragsbezogen hergestellt werden.



Hinterfüllplatte

Befestigungsmaterial

Es spielt keine Rolle, ob es sich um eine Montage eines Lichtschachts mit oder ohne Boden, auf Kellerwand oder Dämmung, Standard oder druckwasserdicht, begehbar oder befahrbar handelt, mit den ACO Befestigungssets ist man immer auf der sicheren Seite. Ein perfekter Halt und eine optimale Ausrichtung sind stets gegeben, egal ob zwei Befestigungssets oder ein Set und zusätzliche Abstandhalter notwendig sind.

Die Befestigungswinkel sind standardmäßig in Stahl verzinkt, auf Wunsch auch in Edelstahl, erhältlich. Bei Montage auf Dämmung wird für Dämmstärken von 60 bis 300 mm ermöglicht. Für die Montage an gemauerte Kellerwänden wird mittels Injektionsmörtel und Gewindestäbe inkl. Hülsen für ausreichend Halt gesorgt.



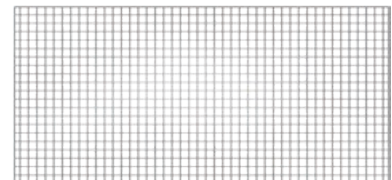
Standardwinkel

Winkel für die Montage auf Dämmung



Roste

Die ACO Lichtschachtroste aus verzinktem Stahl decken nahezu alle gängigen Anwendungsfälle ab. Für Terrassen und Gehweg im privaten Bereich empfehlen wir den Maschenrost MW 30/10, während für Carports der befahrbare Maschenrost die richtige Wahl ist. Verkürzte oder verlängerte Roste können selbstverständlich ebenfalls angeboten werden. LKW befahrbare Roste für Radlasten bis 50 kN runden das Programm ab.



Maschenrost MW 30/30 für eine Radlast von 50 kN (SLW 30) ohne Schwingbeiwert. Ab 1520 mm lichter Baubreite zweiteilig ausgeführt



Maschenrost 30/30, begehbar, bis 1,5 kN belastbar



Maschenrost 30/10, begehbar, bis 1,5 kN belastbar



Maschenrost 30/10, PKW-befahrbar, bis 9 kN belastbar



Rostrahmen für LKW-befahrbare Betonlichtschächte ohne Hinterfüllplatte



Rostrahmen für LKW-befahrbare Betonlichtschächte mit Hinterfüllplatte

Lichtschachtabdeckungen

Die ACO Lichtschachtabdeckungen überzeugen mit einem ansprechenden Design bei gleichzeitig hoher Funktionalität zum Schutz vor Regen und Laubeinfall. Die Acryl-Glasabdeckungen sind für alle Lichtschachtgrößen verfügbar und können bei Bedarf mit der Hausfassade verschraubt werden.

Acrylglas-
Abdeckung



Laub- und Insektenschutzgitter

Die ACO Laub- und Insektenschutzgitter verhindern das Eindringen von Insekten und Kleinstlebewesen in den Lichtschacht und somit eventuell auch in den Keller. Diese fertig konfektionierten Abdeckungen mit anthrazitfarbener Alueinfassung und Edelstahlgewebe sind ebenfalls nahezu für alle Standardgrößen der ACO Beton-Lichtschachtkörper verfügbar.

Insekten-
schutzgitter



Rostabhebesicherung

Die ACO Abhebesicherung sichert den Rost vor Diebstahl. Mittels Winkelbleche, die in die Tragstäbe des Lichtschachtrostes eingehängt und über die Innenhülsen des Betonlichtschachtes verschraubt werden, wird der Rost an Ort und Stelle gehalten.



Einbruchsicherung

Mit der speziell für ACO Betonlichtschächte entwickelten Einbruchsicherung wird in Kombination mit einem PKW befahrbaren Lichtschachtrast die Widerstandsklasse RC 2 erreicht. Über die Innenhülsen kann die Einbruchsicherung sicher und ohne bohren mit dem Lichtschacht oder einem Aufsatz verschraubt werden. Das Einbruchsicherungsset besteht aus 4 Anschraubkonsolen.



Rückwand

Zusätzlichen Komfort und Flexibilität bietet die ACO Rückwand aus weißem Kunststoff, welche wandseitig in den Betonlichtschacht eingeschoben werden kann. In diesem Fall entfällt das Verputzen im Lichtschacht. Verfügbare Größen bis zu einer Lichtschacht-Breite von 1270 mm.

ACO Betonlichtschacht
mit Rückwand und
Perimeterabdeckrahmen



Entwässerungssysteme

Die ACO Beton-Lichtschachtkörper mit Boden können über einen Entwässerungsöffnung DN 100 mit einem ACO Rückstauverschluss oder ACO Entwässerungsanschluss direkt an ein KG Rohr DN 100 angeschlossen werden. Mit dem ACO Verschluss lässt sich ein geschlossener Lichtschachtboden herstellen.



ACO Rückstauverschluss mit
bauaufsichtlicher Zulassung



ACO Entwässerungsanschluss



ACO Verschluss

ACO Betonlichtschächte ohne und mit Boden

Anwendung: begehbar und befahrbar bis 9 kN Radlast

- Standardartikel oder Lagerartikel
- auftragsbezogene Herstellung möglich

Abmessungen

Lichte Breite [mm]	Lichte Höhe [mm]	Wandstärke [mm]	Lichte Tiefe [mm]			
			500	600	800	1000
820	1000	70	■	■	—	—
	1100	70	□	□	—	—
	1200	70	■	■	—	—
	1300	70	□	□	—	—
	1400	70	□	□	—	—
	1500	70	■	■	—	—
	1600	70	□	□	—	—
	1700	70	□	□	—	—
	1800	70	■	■	—	—
	1900	70	□	□	—	—
	2000	70	■	■	—	—
	2100	70	□	□	—	—
	2200	70	□	□	—	—
	2300	70	□	□	—	—
	2400	70	□	□	—	—
	2500	70	□ nur ohne Boden	□ nur ohne Boden	—	—
2600	70	□	□	—	—	
1020	1000	70	■	■	■	■
	1100	70	□	□	□	□
	1200	70	■	■	■	■
	1300	70	□	□	□	□
	1400	70	□	□	□	□
	1500	70	■	■	■	■
	1600	70	■	■	■	■
	1700	70	□	□	□	□
	1800	70	■	■	■	■
	1900	70	□	□	□	□
	2000	70	■	■	■	■
	2100	70	□	□	□	□
	2200	70	□	■	■	■
	2300	70	□	□	□	□
	2400	70	□	□	□	□
	2500	70	□ nur ohne Boden	□ nur ohne Boden	□ nur ohne Boden	□ nur ohne Boden
2600	70	□	□	□	□	
1270	1000	70	■	■	■	■
	1100	70	□	□	□	□
	1200	70	■	■	■	■
	1300	70	□	□	□	□
	1400	70	□	□	□	□
	1500	70	■	■	■	■
	1600	70	■	■	■	■
	1700	70	□	□	□	□
	1800	70	■	■	■	■
	1900	70	□	□	□	□
	2000	70	■	■	■	■
	2100	70	□	□	□	□
	2200	70	□	■	■	■
	2300	70	□	□	□	□
	2400	70	□	□	□	□
	2500	70	□ nur ohne Boden	□ nur ohne Boden	□ nur ohne Boden	□ nur ohne Boden
2600	70	□	□	□	□	

Abmessungen

Lichte Breite [mm]	Lichte Höhe [mm]	Wandstärke [mm]	Lichte Tiefe [mm]			
			500	600	800	1000
1520	1000	80	■	■	■	■
	1100	80	□	□	□	□
	1200	80	■	■	■	■
	1300	80	□	□	□	□
	1400	80	□	□	□	□
	1500	80	■	■	■	■
	1600	80	■	■	■	■
	1700	80	□	□	□	□
	1800	80	■	■	■	■
	1900	80	□	□	□	□
	2000	80	■	■	■	■
	2100	80	□	□	□	□
	2200	80	□	■	■	■
	2300	80	□	□	□	□
	2400	80	□	□	□	□
	2500	80	□ nur ohne Boden	□ nur ohne Boden	□ nur ohne Boden	□ nur ohne Boden
2600	70	□	□	□	□	
2050	1000	100	■	■	■	■
	1100	100	□	□	□	□
	1200	100	■	■	■	■
	1300	100	□	□	□	□
	1400	100	□	□	□	□
	1500	100	■	■	■	■
	1600	100	□	□	□	□
	1700	100	□	□	□	□
	1800	100	■	■	■	■
	1900	100	□	□	□	□
	2000	100	■	■	■	■
	2100	100	□	□	□	□
	2200	100	□	■	■	■
	2300	100	□	□	□	□
	2400	100	□	□	□	□
	2500	100	□ nur ohne Boden	□ nur ohne Boden	□ nur ohne Boden	□ nur ohne Boden
2600	70	□	□	□	□	
2520	1000	100	■	■	■	■
	1100	100	□	□	□	□
	1200	100	■	■	■	■
	1300	100	□	□	□	□
	1400	100	□	□	□	□
	1500	100	■	■	■	■
	1600	100	□	□	□	□
	1700	100	□	□	□	□
	1800	100	■	■	■	■
	1900	100	□	□	□	□
	2000	100	■	■	■	■
	2100	100	□	□	□	□
	2200	100	□	■	■	■
	2300	100	—	—	—	—
	2400	100	—	—	—	—
	2500	100	—	—	—	—
2600	70	—	—	—	—	

ACO Betonlichtschächte druckwasserdicht mit und ohne Dämmung

Anwendung: druckwasserdicht, begehrbar und befahrbar bis 9 kN Radlast, Dämmstärken von 60 bis 160 mm, bis 300 mm auf Anfrage

■ Standardartikel oder Lagerartikel
□ auftragsbezogene Herstellung möglich

Abmessungen						
Lichte Breite [mm]	Lichte Höhe [mm]	Wandstärke [mm]	Lichte Tiefe [mm]			
			500	600	800	1000
820	1000	70	■	■	—	—
	1100	70	□	□	—	—
	1200	70	■	■	—	—
	1300	70	□	□	—	—
	1400	70	□	□	—	—
	1500	70	■	■	—	—
	1600	70	□	□	—	—
	1700	70	□	□	—	—
	1800	70	■	■	—	—
	1900	70	□	□	—	—
	2000	70	■	■	—	—
	2100	70	□	□	—	—
	2200	70	□	□	—	—
	2300	70	□	□	—	—
	2400	70	□	□	—	—
	2500	70	□ nur ohne Boden	□ nur ohne Boden	—	—
2600	70	□	□	—	—	
1020	1000	70	■	■	■	■
	1100	70	□	□	□	□
	1200	70	■	■	■	■
	1300	70	□	□	□	□
	1400	70	□	□	□	□
	1500	70	■	■	■	■
	1600	70	■	■	□	□
	1700	70	□	□	□	□
	1800	70	■	■	■	■
	1900	70	□	□	□	□
	2000	70	■	■	■	■
	2100	70	□	□	□	□
	2200	70	□	■	■	■
	2300	70	□	□	□	□
	2400	70	□	□	□	□
	2500	70	□ nur ohne Boden	□ nur ohne Boden	□ nur ohne Boden	□ nur ohne Boden
2600	70	□	□	□	□	
1270	1000	70	■	■	■	■
	1100	70	□	□	□	□
	1200	70	■	■	■	■
	1300	70	□	□	□	□
	1400	70	□	□	□	□
	1500	70	■	■	■	■
	1600	70	□	□	□	□
	1700	70	□	□	□	□
	1800	70	■	■	■	■
	1900	70	□	□	□	□
	2000	70	■	■	■	■
	2100	70	□	□	□	□
	2200	70	□	■	■	■
	2300	70	□	□	□	□
	2400	70	□	□	□	□
	2500	70	□ nur ohne Boden	□ nur ohne Boden	□ nur ohne Boden	□ nur ohne Boden
2600	70	□	□	□	□	

Abmessungen

Lichte Breite [mm]	Lichte Höhe [mm]	Wandstärke [mm]	Lichte Tiefe [mm]			
			500	600	800	1000
1520	1000	80	■	■	■	■
	1100	80	□	□	□	□
	1200	80	■	■	■	■
	1300	80	□	□	□	□
	1400	80	□	□	□	□
	1500	80	■	■	■	■
	1600	80	■	■	□	□
	1700	80	□	□	□	□
	1800	80	■	■	■	■
	1900	80	□	□	□	□
	2000	80	■	■	■	■
	2100	80	□	□	□	□
	2200	80	□	■	■	■
	2300	80	□	□	□	□
	2400	80	□	□	□	□
	2500	80	□ nur ohne Boden	□ nur ohne Boden	□ nur ohne Boden	□ nur ohne Boden
2600	70	□	□	□	□	
2050	1000	100	■	■	■	■
	1100	100	□	□	□	□
	1200	100	■	■	■	■
	1300	100	□	□	□	□
	1400	100	□	□	□	□
	1500	100	■	■	■	■
	1600	100	□	□	□	□
	1700	100	□	□	□	□
	1800	100	■	■	■	■
	1900	100	□	□	□	□
	2000	100	■	■	■	■
	2100	100	□	□	□	□
	2200	100	□	■	■	■
	2300	100	□	□	□	□
	2400	100	□	□	□	□
	2500	100	□ nur ohne Boden	□ nur ohne Boden	□ nur ohne Boden	□ nur ohne Boden
2600	70	□	□	□	□	
2520	1000	100	■	■	■	■
	1100	100	□	□	□	□
	1200	100	■	■	■	■
	1300	100	□	□	□	□
	1400	100	□	□	□	□
	1500	100	■	■	■	■
	1600	100	□	□	□	□
	1700	100	□	□	□	□
	1800	100	■	■	■	■
	1900	100	□	□	□	□
	2000	100	■	■	■	■
	2100	100	□	□	□	□
	2200	100	□	■	■	■
	2300	100	–	–	–	–
	2400	100	–	–	–	–
	2500	100	–	–	–	–
2600	70	–	–	–	–	

ACO Betonlichtschächte ohne Boden – für den vertieften Einbau bis 6 m

Anwendung: vertiefter Einbau, begehbar, befahrbar bis 9 kN Radlast, in Kombination mit LKW-Schacht, LKW befahrbar SLW 30 (50 kN Radlast)

■ Standardartikel oder Lagerartikel
□ auftragsbezogene Herstellung möglich

Abmessungen

Lichte Breite [mm]	Lichte Höhe [mm]	Wandstärke [mm]	Lichte Tiefe [mm]			
			500	600	800	1000
1270 1520 2050	1000	100	□	□	□	□
	1100	100	□	□	□	□
	1200	100	□	□	□	□
	1300	100	□	□	□	□
	1400	100	□	□	□	□
	1500	100	□	□	□	□
	1600	100	□	□	□	□
	1700	100	□	□	□	□
	1800	100	□	□	□	□
	1900	100	□	□	□	□
	2000	100	■	■	■	□
	2100	100	□	□	□	□
	2200	100	□	□	□	□
	2300	100	□	□	□	□
	2400	100	□	□	□	□
	2500	100	□	□	□	□
	2600	100	□	□	□	□
	2700	100	□	□	□	□
	2800	100	□	□	□	□
	2900	100	□	□	□	□
3000	100	■	■	■	□	

ACO Betonlichtschächte mit Boden – für den vertieften Einbau bis 6 m

Anwendung: vertiefter Einbau, begehbar, befahrbar bis 9 kN Radlast, in Kombination mit LKW-Schacht, LKW befahrbar SLW 30 (50 kN Radlast)

■ Standardartikel oder Lagerartikel
□ auftragsbezogene Herstellung möglich

Abmessungen

Lichte Breite [mm]	Lichte Höhe [mm]	Wandstärke [mm]	Lichte Tiefe [mm]			
			500	600	800	1000
1270 1520 2050	1000	100	□	□	□	□
	1100	100	□	□	□	□
	1200	100	□	□	□	□
	1300	100	□	□	□	□
	1400	100	□	□	□	□
	1500	100	□	□	□	□
	1600	100	□	□	□	□
	1700	100	□	□	□	□
	1800	100	□	□	□	□
	1900	100	□	□	□	□
	2000	100	□	□	□	□
	2100	100	□	□	□	□
	2200	100	□	□	□	□
	2300	100	□	□	□	□
	2400	100	□	□	□	□
	2500	100	□	□	□	□
	2600	100	□	□	□	□
	2700	100	□	□	□	□
	2800	100	□	□	□	□
	2900	100	□	□	□	□
3000	100	■	■	■	□	

ACO Betonlichtschächte ohne und mit Boden – LKW-befahrbar SLW 30 (5 t Radlast)

Anwendung: LKW befahrbar bis 50 kN Radlast (SLW30)

- Standardartikel oder Lagerartikel
- auftragsbezogene Herstellung möglich

Abmessungen

Lichte Breite [mm]	Lichte Höhe [mm]	Wandstärke [mm]	Lichte Tiefe [mm]			
			500	600	800	1000
1270 1520 2050	1000	100	□	□	□	□
	1100	100	□	□	□	□
	1200	100	□	□	□	□
	1300	100	□	□	□	□
	1400	100	□	□	□	□
	1500	100	■	■	■	□
	1600	100	□	□	□	□
	1700	100	□	□	□	□
	1800	100	■	■	■	□
	1900	100	□	□	□	□
	2000	100	■	■	■	□
	2100	100	□	□	□	□
	2200	100	□	□	□	□
	2300	100	□	□	□	□
	2400	100	□	□	□	□
	2500	100	□	□	□	□
	2600	100	□	□	□	□
	2700	100	□	□	□	□
	2800	100	□	□	□	□
	2900	100	□	□	□	□
3000	100	□	□	□	□	

Sonderanfertigungen für planerische Freiheit

Betonlichtschächte können passend für Ihre Anforderungen angefertigt werden. Nehmen Sie Kontakt mit unserer Anwendungstechnik auf.

- monolithische Betonlichtschächte in Bauhöhen 500 bis 3000 mm
- versetzte oder zusätzliche Befestigungswinkel
- Ausklinkungen im Seitenschenkel
- DWD-Betonlichtschächte mit Dämmung bis 300 mm
- Teildämmung
- Eck-Betonlichtschächte
- verkürzte Roste



ACO Hochbau mit starker Vertriebsmannschaft und leistungsstarker Anwendungstechnik für Detaillösungen und Produktauslegungen

Mit schützenden Bauelementen und Entwässerungssystemen für den privaten und gewerblichen Hochbau unterstützt ACO moderne und nachhaltige Architektur in den Bereichen Haus, Keller und Garten und leistet so einen wichtigen Beitrag im verantwortungsvollen Umgang mit der Ressource Wasser und der Umwelt.

Beratung und Hilfestellung vor Ort

Als Familienunternehmen ist uns die Nähe zu unseren Kunden besonders wichtig. Mit mehr als 40 Mitarbeitern im Innen- und Außendienst unterstützen wir unsere Zielgruppen Planer und Behörden, sowie den Fachhandel vor Ort. Architekten und Bauverantwortliche werden durch die bundesweit tätigen ACO Architektenberater in der Planung und auf der Baustelle unterstützt.



Hohe Produktionsstandards und kurze Wege

Die meisten Produkte von ACO Hochbau werden in Deutschland gefertigt, an unseren Produktionsstandorten in Rendsburg (Schleswig-Holstein), Reith (Bayern) und Aarbergen (Hessen). Mit dem Werkslager in Köln (Nordrhein-Westfalen) garantieren wir unseren Kunden kurze Lieferzeiten und eine schnelle Verfügbarkeit.





Rendsburg



Reith



Aarbergen

Jedes Produkt von ACO Hochbau
unterstützt den ACO WaterCycle



Keller

- Kellerfenster
- Montageplatten für Lichtschächte
- druckwasserdichte Lichtschächte
- Rückstauschutzsysteme

Haus, Hof und Garten

- Linienentwässerung
- Punktentwässerung
- Schuhabstreifer
- Regenwassernutzung
- Versickerung
- Fassadenrinnen
- Schachtabdeckungen

Besuchen Sie uns online:
www.aco-hochbau.de

ACO Hochbau Vertrieb GmbH

Postfach 1125
97661 Bad Kissingen
Neuwirtshäuser Straße 14
97723 Oberthulba
Tel. 04331 354-700
Fax 04331 8381-270

aco_hochbauteam@aco.com
www.aco-hochbau.de

ACO. we care for water

