



## Einbauempfehlung

### ACO Profiline Free Fassadenrinne

#### Die TÜV geprüfte barrierefreie Schwelle

- Erfüllt die Forderung DIN 18040
- Abdichtung gemäß DIN 18531
- Rinnensystem gemäß Flachdachrichtlinie
- Für Schwellensysteme der Fa. Profiline-Premiplan
- Abdichtungssystem der Fa. Alwitra



inkl. 1,2 m Dichtung für  
ACO Profiline Free Fassadenrinne  
Art.-Nr.: 320699



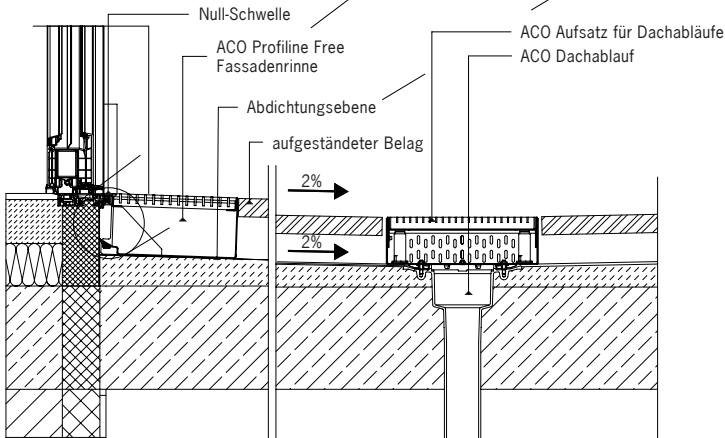
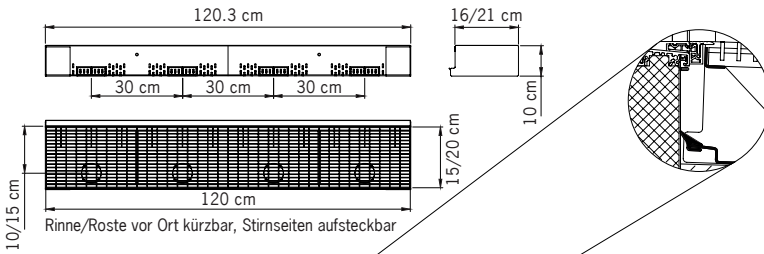
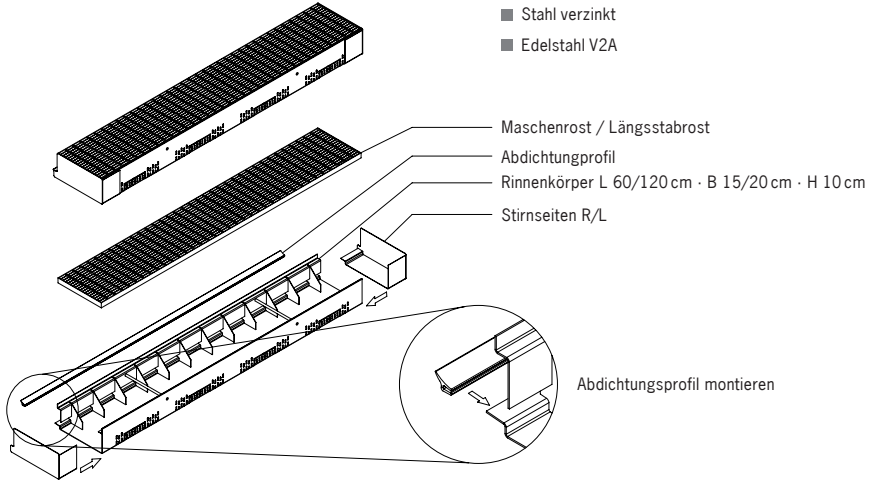
# ACO Profile Free Fassadenrinne



- Balkon mit Dachablauf
- Rinnenkörper geschlitzt
- Aufgestandener Belag

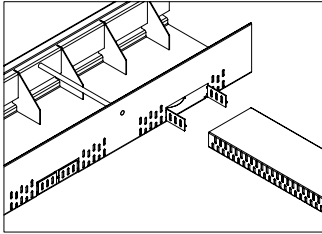
ACO Profile Free Fassadenrinne

- Stahl verzinkt
- Edelstahl V2A



# ACO Profiline Free Fassadenrinne

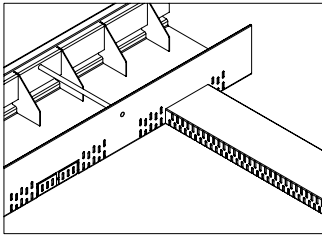
- Balkon mit Dachablauf
- Rinnenkörper geschlitzt mit Stichkanal
- Belag auf Splittbett



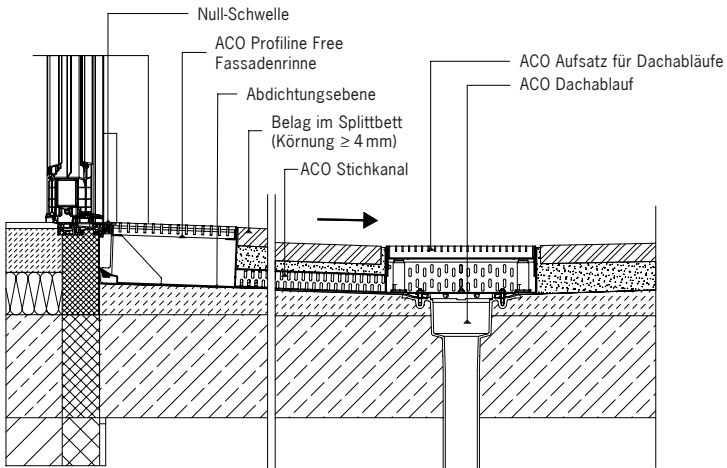
Anschluss ACO Stichkanal

Stichkanalanschluß im Rinnenkörper am mittigen Verbindungsteg mit einem Seitenschneider auftrennen

Seitenteile nach außen biegen



Stichkanal über die Laschen bündig an den Rinnenkörper schieben



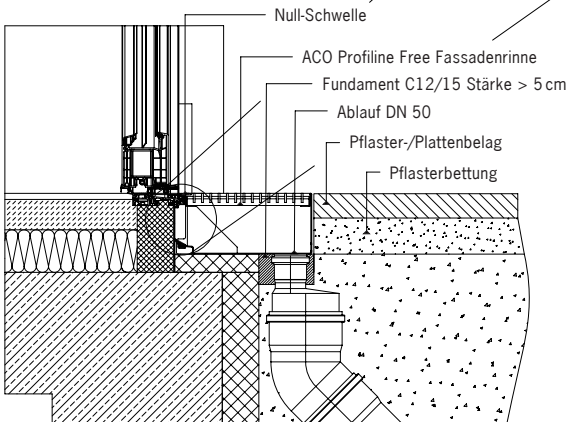
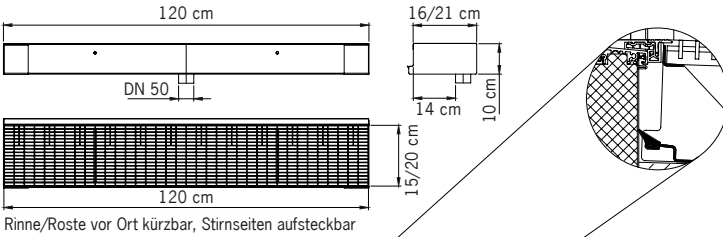
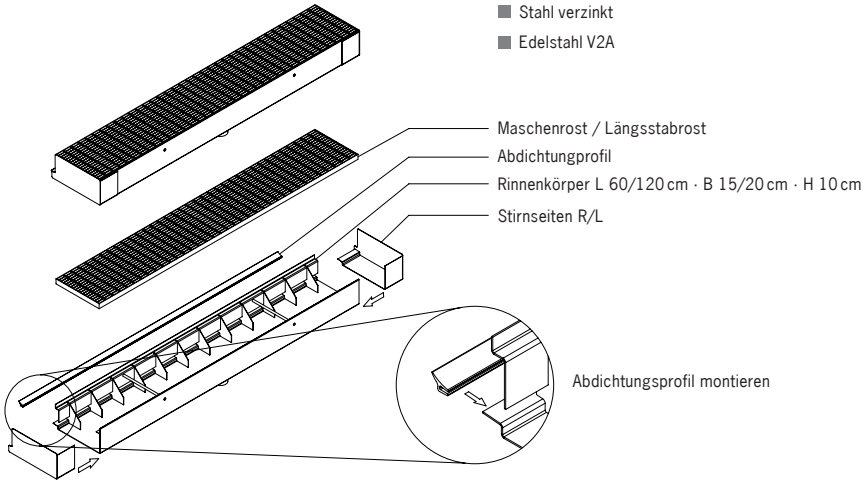
# ACO Profiline Free Fassadenrinne



- Erdberührt
- Rinnenkörper mit Stützen

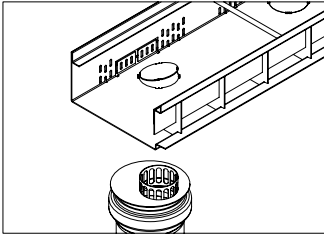
ACO Profiline Free Fassadenrinne mit Stützen DN 50

- Stahl verzinkt
- Edelstahl V2A



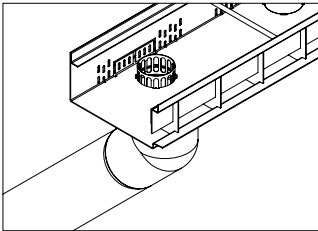
# ACO Profiline Free Fassadenrinne

- Erdberührt
- Rinnenkörper geschlitzt
- Anschluss Einsteckstutzen

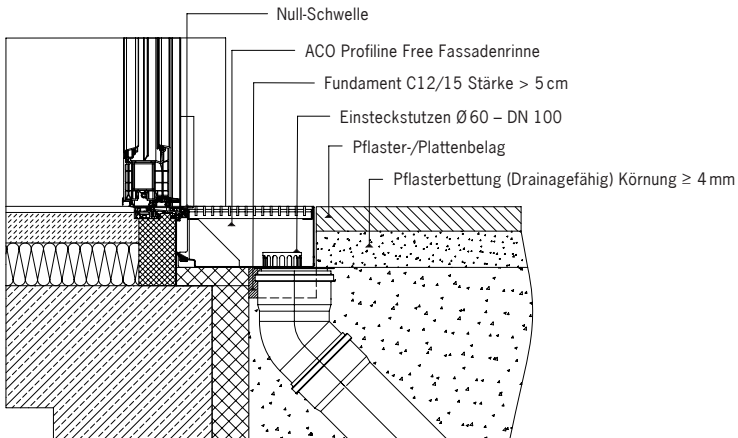


Anschluss ACO Einsteckstutzen  
(Art.-Nr.: 320560)

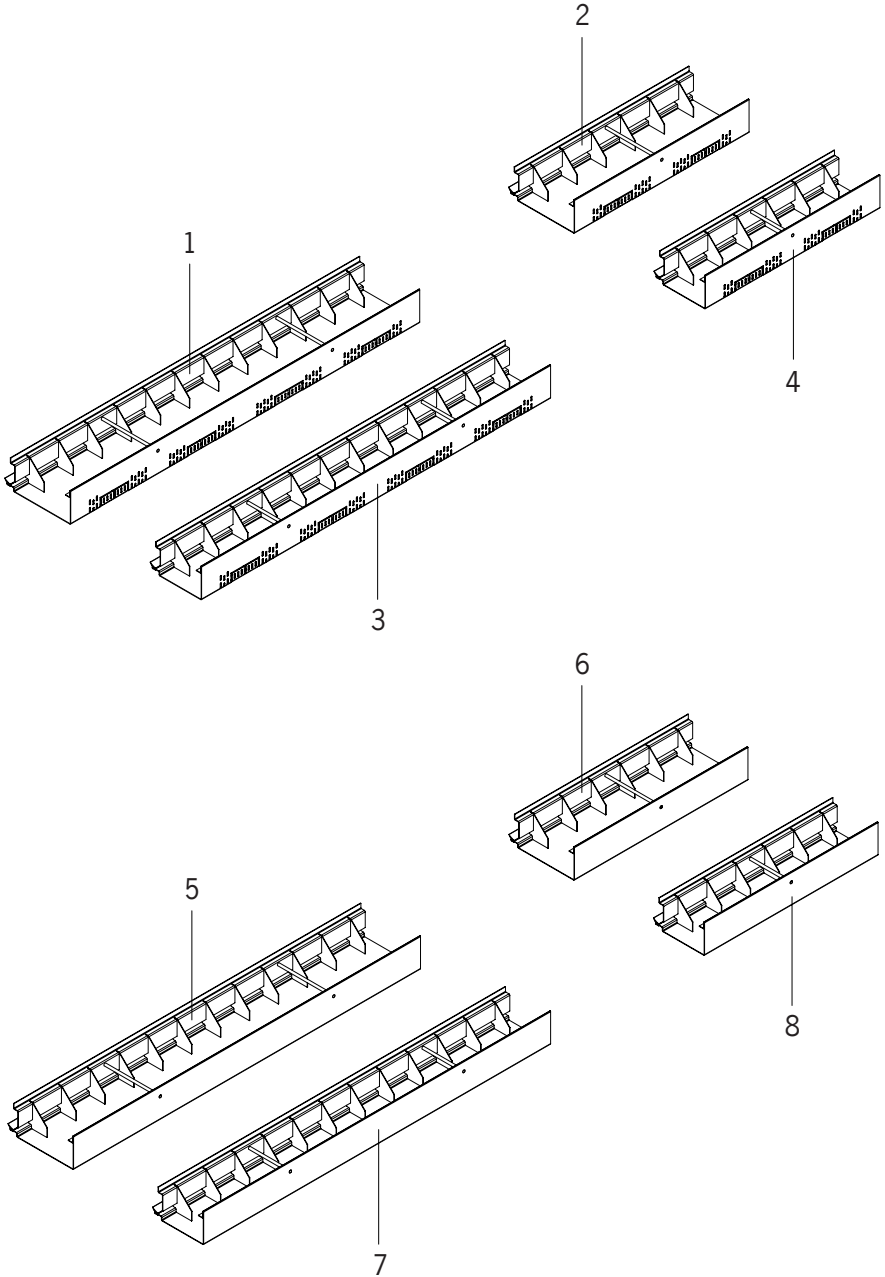
Vorformung im Rinnenboden an den Verbindungsstellen mit  
einem Seitenschneider auftrennen und herausnehmen

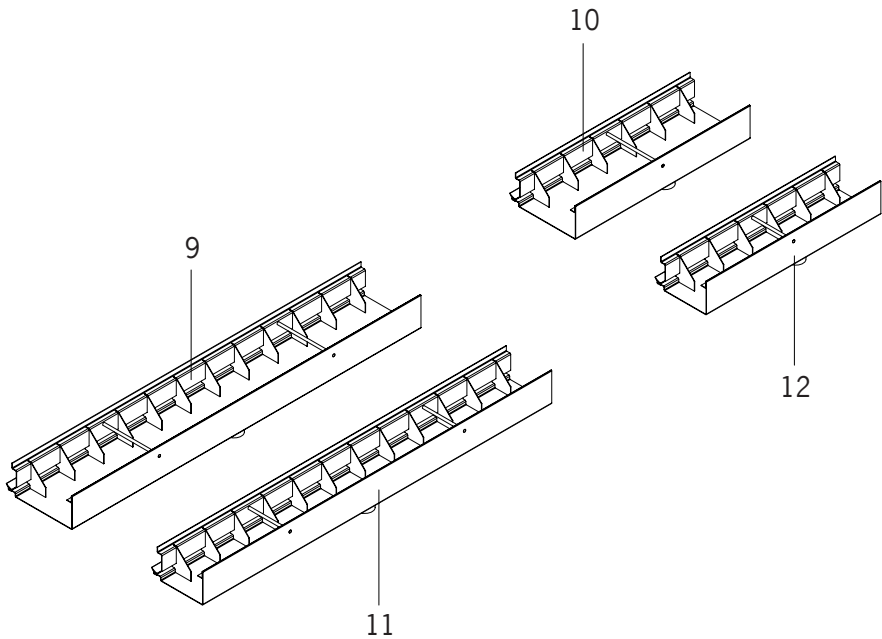


Rinnenkörper montieren (Einbauhöhen beachten!)



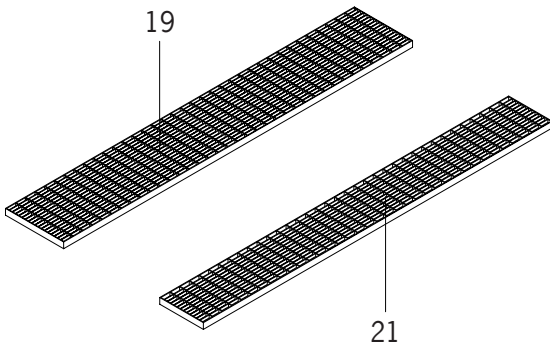
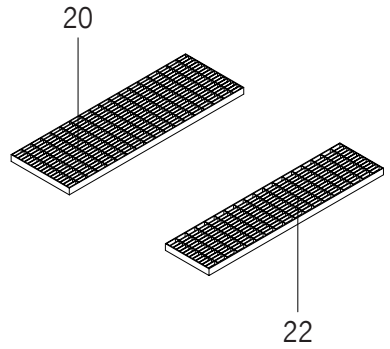
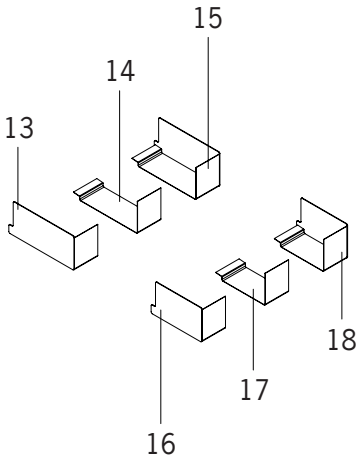
# ACO Profiline Free Fassadenrinne



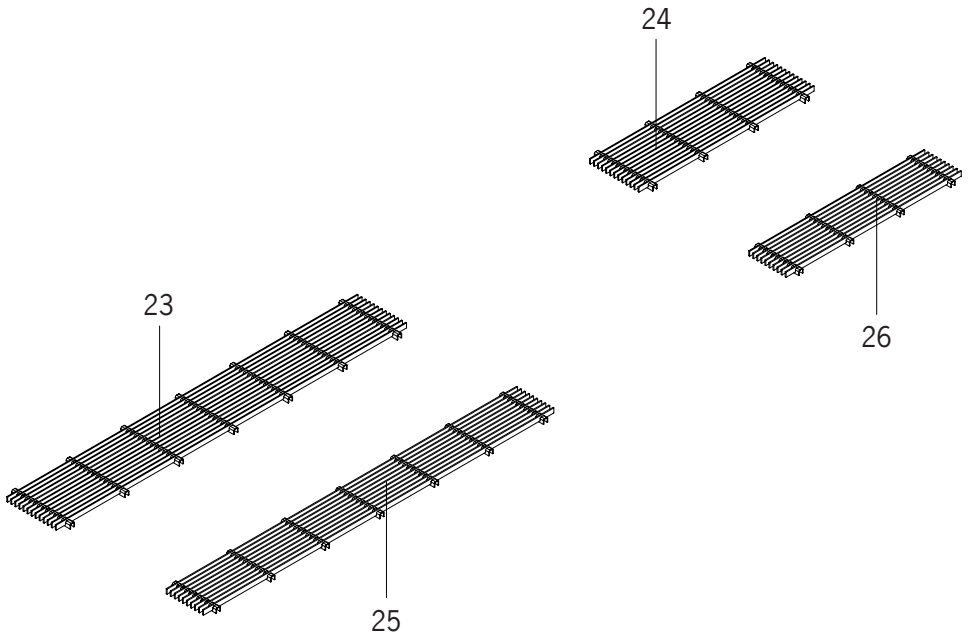


ACO Profile Free Fassadenrinne – Rinnenkörper								
Pos.	Rinntyp	Länge [cm]	Breite [cm]	Höhe [cm]	Material	Art-Nr.	Material	Art-Nr.
1	geschlitzt	120	20	10	Stvz	<b>320518</b>	V2A	<b>320536</b>
2	geschlitzt	60	20	10	Stvz	<b>320517</b>	V2A	<b>320535</b>
3	geschlitzt	120	15	10	Stvz	<b>320509</b>	V2A	<b>320527</b>
4	geschlitzt	60	15	10	Stvz	<b>320508</b>	V2A	<b>320526</b>
5	geschlossen	120	20	10	Stvz	<b>320516</b>	V2A	<b>320534</b>
6	geschlossen	60	20	10	Stvz	<b>320515</b>	V2A	<b>320533</b>
7	geschlossen	120	15	10	Stvz	<b>320507</b>	V2A	<b>320525</b>
8	geschlossen	60	15	10	Stvz	<b>320506</b>	V2A	<b>320524</b>
9	mit Stützen	120	20	10	Stvz	<b>320520</b>	V2A	<b>320538</b>
10	mit Stützen	60	20	10	Stvz	<b>320519</b>	V2A	<b>320537</b>
11	mit Stützen	120	15	10	Stvz	<b>320511</b>	V2A	<b>320529</b>
12	mit Stützen	60	15	10	Stvz	<b>320510</b>	V2A	<b>320528</b>

# ACO Profiline Free Fassadenrinne





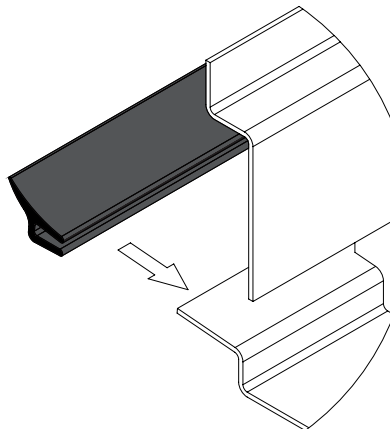


ACO Profile Free Fassadenrinne – Rinnenkörper								
Pos.	Bezeichnung	Länge [cm]	Breite [cm]	Höhe [cm]	Material	Art-Nr.	Material	Art-Nr.
13	Stirnwand links	–	20	10	Stvz	<b>320522</b>	V2A	<b>320540</b>
14	Verbinder	–	20	10	Stvz	<b>320521</b>	V2A	<b>320539</b>
15	Stirnwand rechts	–	20	10	Stvz	<b>320523</b>	V2A	<b>320541</b>
16	Stirnwand links	–	15	10	Stvz	<b>320513</b>	V2A	<b>320531</b>
17	Verbinder	–	15	10	Stvz	<b>320512</b>	V2A	<b>320530</b>
18	Stirnwand rechts	–	15	10	Stvz	<b>320514</b>	V2A	<b>320532</b>
19	Maschenrost 30/10	120	20	–	Stvz	<b>320548</b>	V2A	<b>320557</b>
20	Maschenrost 30/10	60	20	–	Stvz	<b>320547</b>	V2A	<b>320556</b>
21	Maschenrost 30/10	120	15	–	Stvz	<b>320543</b>	V2A	<b>320552</b>
22	Maschenrost 30/10	60	15	–	Stvz	<b>320542</b>	V2A	<b>320551</b>
23	Längsstabrost 3 x 15	120	20	–	Stvz	<b>320550</b>	V2A	<b>320559</b>
24	Längsstabrost 3 x 15	60	20	–	Stvz	<b>320549</b>	V2A	<b>320558</b>
25	Längsstabrost 3 x 15	60	15	–	Stvz	<b>320545</b>	V2A	<b>320554</b>
26	Längsstabrost 3 x 15	60	15	–	Stvz	<b>320544</b>	V2A	<b>320553</b>

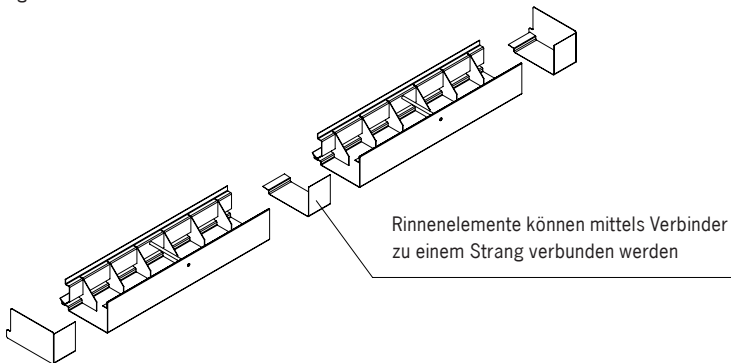
# ACO Profiline Free Fassadenrinne



1,2 m Dichtung für ACO Profiline Free Fassadenrinne  
Art.-Nr.: 320699



Weitere Montagehinweise



Stirnwände und Verbinder können mit ACO Waterseal (Art.-Nr.: 74520) abgedichtet werden

# Verarbeitings und Pflegehinweise

## **Edelstahl 1.4301 (V2A)**

Anpassarbeiten wie Schneiden, Schleifen, Bohren und Biegen sind unter Einsatz von edelstahlgeeigneten Werkzeugen, wie Bohr-, Trenn- und Schleifmittel problemlos möglich. Eventuelle Anlauffarben müssen z. B. durch Schleifen nachbehandelt werden.

Die Oberflächen sind in der Stadtatmosphäre beständig. Bereiche, die von Regen nicht erreicht werden, können geringfügig korrodieren. Trotz der hervorragenden Korrosionsbeständigkeit von austenitischen CrNi-Stählen kann es zur Kontaktkorrosion bzw. zur Lochfraßgefahr insbesondere bei Chloridbelastungen (z. B. durch Tausalze) kommen.

## **Stahl feuerverzinkt**

Anpassarbeiten wie Schneiden, Bohren und Biegen können den Korrosionsschutz stark beeinträchtigen und sind deshalb zu vermeiden. Grundsätzlich müssen Beschädigungen und Fehlstellen entsprechend den in der Norm aufgeführten Regeln ausgebessert werden.

Überwiegend in überdachten Bereichen ist eine natürliche Reinigung durch Regenwasser deutlich vermindert. Fremdatome, die sich aus der Umgebung (z.B. aus Bremscheiben, Staub, Sand usw.) dort ablagern, werden nicht selbstständig durch Regenwasser abtransportiert. Diese Fremdatome können dann Korrosion verursachen. Hierbei handelt es sich um keine substantielle Korrosion des Materials, sondern es lösen sich an der Oberfläche unedlere Fremdatome aus der Umgebung auf. Regelmäßige Wartungs- und Reinigungsintervalle tragen zur deutlichen Verminderung von Fremdstoffkorrosion bei.

Die ACO Profiline Free Fassadenrinne ist begehbar sowie Rollstuhl befahrbar. Der Unterbau muss den auftretenden Belastungen entsprechen.

Der sichere Ablauf des anfallenden Fassadenwassers aus der Rinne muss durch geeignete Maßnahmen sichergestellt sein.



inkl. 1,2 m Dichtung für  
ACO Profiline Free Fassadenrinne  
Art.-Nr.: 320699

**ACO Hochbau Vertrieb GmbH**

Postfach 11 25  
97661 Bad Kissingen  
Tel. +49 9736 41-60  
Fax +49 9736 41-69  
Germany

hochbau@aco.com  
**www.fassadenrinne.de**