

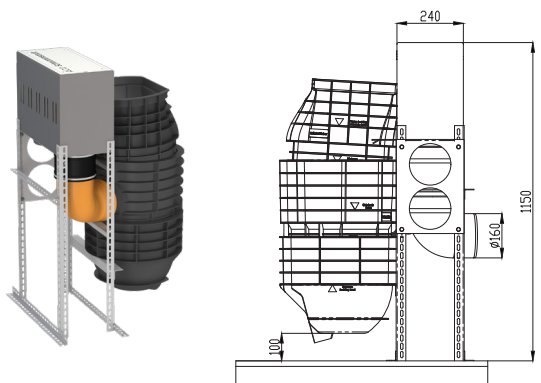
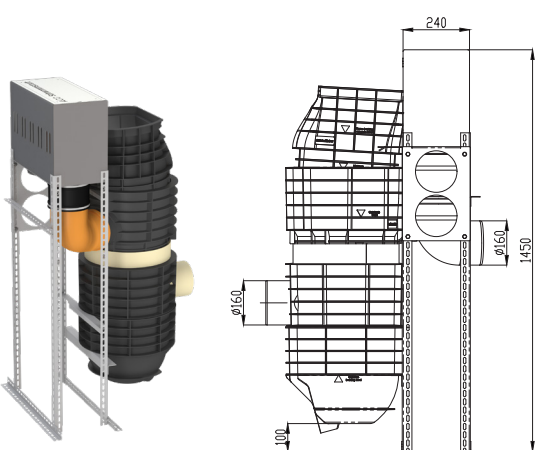
Schwammstadt Combipoint Auslaufbox-Set für Kfz-Verkehrsflächen

(Flächenkategorie II-III nach DWA-A 138 bzw. F4-F7 nach DWA-M 153)

ACO Produktvorteile

- Abgestimmtes Schwammstadt Schachtsystem
- Oberflächliche Einleitung von Regenwasser von Park- & Verkehrsflächen (F2/F3 lt. ÖWAV RB 45)
- Komplettsset bestehend aus Schachtsystem, Auslaufbox & Installationshilfe

- Belastungsklasse Auslaufbox C 250 geprüft
- Kompatibel mit allen 300 x 500 Combipoint Aufsätzen
- Aufsätze geeignet für die Verwendung von Schmutzfängern

	Beschreibung	Artikel-Nr.	Preis [EUR]	RG
Schwammstadt Auslaufbox Set - KURZFORM				
	<ul style="list-style-type: none"> ■ Bauhöhe 1150 mm ■ Setgewicht 46,3 kg ■ Set bestehend aus: <ul style="list-style-type: none"> <input type="checkbox"/> Einlaufschacht 3-teilig <input type="checkbox"/> Rohrbogen & Dichtmanschette <input type="checkbox"/> Auslaufbox <input type="checkbox"/> Installationshilfe ■ Nicht integriert: <ul style="list-style-type: none"> <input type="checkbox"/> Combipoint Aufsatz 300 x 500 mm <input type="checkbox"/> Schmutzfänger - Kurzform 	3012260	2.500,00	WB
Schwammstadt Auslaufbox Set - LANGFORM				
	<ul style="list-style-type: none"> ■ Bauhöhe 1450 mm ■ Setgewicht 54,9 kg ■ Set bestehend aus: <ul style="list-style-type: none"> <input type="checkbox"/> Einlaufschacht 4-teilig <input type="checkbox"/> Zwischenteil mit Schieber, Stutzen DN/OD 160 zum Kanalanschluss <input type="checkbox"/> Rohrbogen & Dichtmanschette <input type="checkbox"/> Auslaufbox <input type="checkbox"/> Installationshilfe ■ Nicht integriert: <ul style="list-style-type: none"> <input type="checkbox"/> Combipoint Aufsatz 300 x 500 mm <input type="checkbox"/> Schmutzfänger - Kurzform ■ Edelstahlschieber zur Umschaltung Winter-/Sommerbetrieb 	3012249	2.990,00	WB