

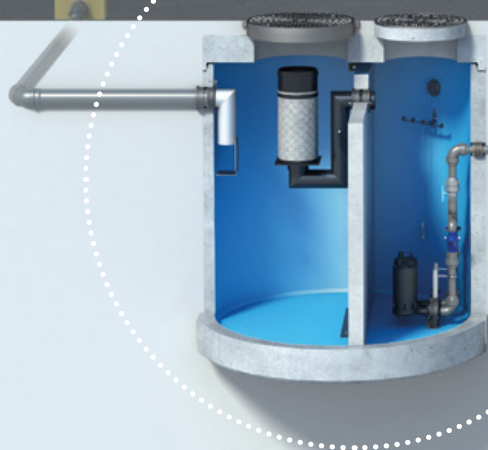
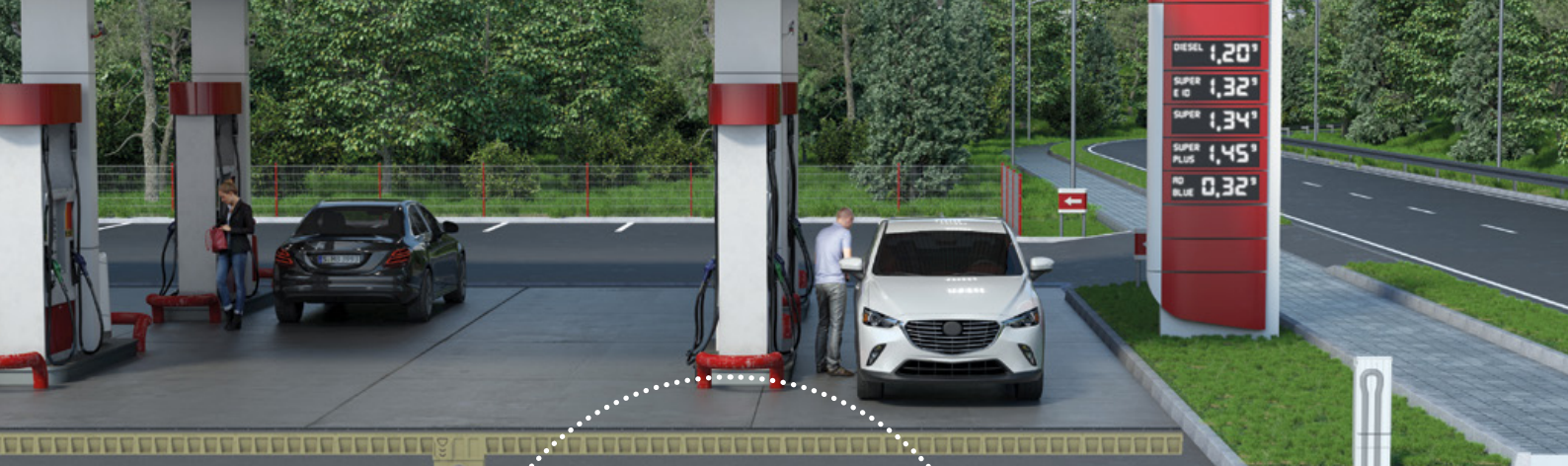


ACO Abscheider für

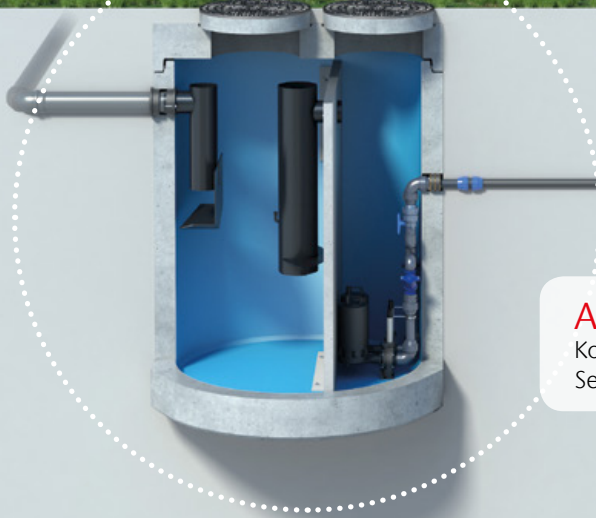
Fette und Leichtflüssigkeiten

ACO Kompaktanlagen:  
Alles in Einem





**ACO Oleolift-C**  
Kompaktanlage  
Leichtflüssigkeitsabscheider  
Seite 6



**ACO Lipulift-C**  
Kompaktanlage Fettabscheider  
Seite 14



## ACO Kompaktanlagen

Eine Kombination aus Funktionalität und Sicherheit stellt die neue Klasse der Kompaktanlagen im Bereich der Abscheider dar. Eine normgerechte Generation auf engstem Raum: Abscheider und Pumpstation befinden sich in einem Behälter mit zwei separaten Kammern. Pumpe und Rückstauschleife gewährleisten die Sicherheit gegenüber Rückstau, Flüssigkeiten im Abscheidebereich werden verlässlich getrennt. Dank der kompakten Bauweise wird Bau- und Verrohrung reduziert.

### Alles in Einem

- Abscheider
- Schlammfang
- Probenahmestelle
- Pumpstation
- Rückstauschutz

<b>1</b>	<b>ACO Leichtflüssigkeitsabscheider Kompaktanlage Oleolift-C</b>	<b>06</b>
	Wassergefährdende Flüssigkeiten	06
	Anwendung Tankstelle	08
	Produktdarstellung Oleolift-C	10
	Normen und Rückstauschutz	12
<b>2</b>	<b>ACO Fettabscheider Kompaktanlagen Lipulift-C und Lipulift-P</b>	<b>14</b>
	Abwässer mit tierischen und pflanzlichen Fetten	14
	Anwendung Restaurant	16
	Produktdarstellung Lipulift-C	18
	Produktdarstellung Lipulift-P	20
	Projektunterstützung nach Maß	22
<b>3</b>	<b>Normen und Service</b>	<b>24</b>
<b>4</b>	<b>Technische Informationen</b>	<b>26</b>
	Oleolift-C	28
	Lipulift-C	32
	Lipulift-P	36

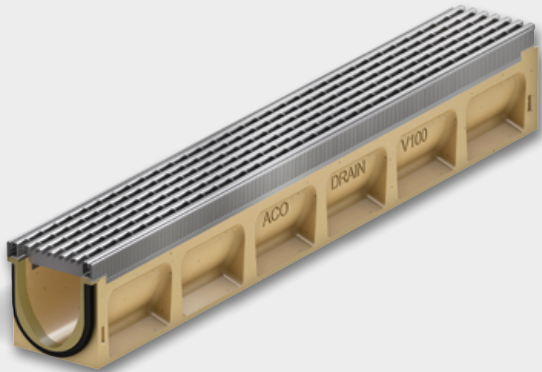


**ACO Lipulift-P**  
Kompaktanlage Fettabscheider  
Seite 20

## Ihre Fragen – unsere Antwort: die ACO Systemkette

Die ACO Systemkette unterstützt Sie in jedem Abschnitt Ihrer Planung im Bereich Entwässerung, Regenwassermanagement und -behandlung.

Was steht bei Regenwassermanagement und Gewässerschutz am Anfang?



Welche Oberflächenwasserbehandlung ist erforderlich?



### ACO Oberflächenentwässerung

- Entwässerungsrinnen
- Straßen- und Hofabläufe
- Aufsätze
- Schachtabdeckungen



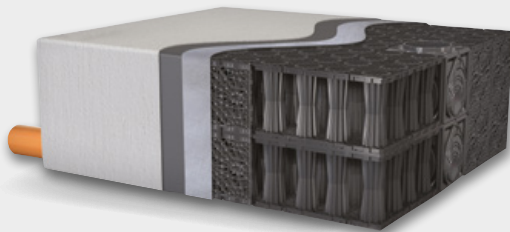
### ACO Reinigungsanlagen

- Abscheider
- Sedimentations- und Filteranlagen

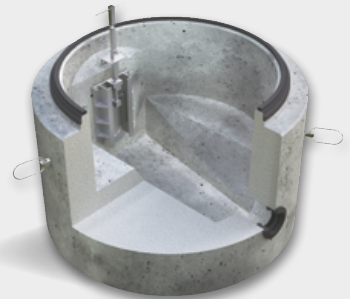


Die **ACO Systemkette** schafft die Entwässerungslösungen für die Umweltbedingungen von morgen.

Wie werden Oberflächenabflüsse zwischengespeichert?



Wie wird das Oberflächenwasser kontrolliert abgeleitet?



**ACO Rückhalte- und Speicheranlagen**

- Havariesysteme
- Blockrigolen zur Versickerung und Rückhaltung
- Regenrückhaltebecken



**ACO Kontrollsysteme**

- Drosselsysteme
- Pumpstationen

Wassergefährdende

Leichtflüssigkeiten

ACO Oleolift-C

Verkehrsflächen und Straßen sind die Adern unserer Gesellschaft. Besonders in Verbindung mit den Megatrends der Entwässerung – Urbanisierung, Klimawandel und Nachhaltigkeit – braucht es neue und smarte Ansätze für den Umgang mit Leichtflüssigkeiten.

Leichtflüssigkeiten, besonders Kraftstoffe und Öle, dürfen auf keinen Fall in Gewässer und Boden gelangen, da sie dort einen beträchtlichen Schaden anrichten können. Aus diesem Grund müssen bereits heute an verschiedenen kritischen Orten, beispielsweise Tankstellen, Logistikflächen und bestimmten Straßenabschnitten, Leichtflüssigkeitsabscheider eingesetzt werden, um Kraftstoffe und Öle abzutrennen.

Das reine Abscheiden reicht meist jedoch nicht aus. Vielmehr muss bei einem Regen- oder Rückstauereignis verhindert werden, dass Kraftstoffe aus dem Leichtflüssigkeitsabscheider austreten können (siehe EN 858 und DIN 1999-100).

6

## Anwendungsbereiche

### Tankstellen



### Washstraßen





## Warum Rückstauschutz bei Leichtflüssigkeitsabscheidern?

- Gefahr für die Umwelt durch austretende Leichtflüssigkeiten!
- Die DIN 1999-100 fordert explizit den Schutz gegen Austritt von Leichtflüssigkeiten.
- Wirtschaftliche Folgen eines Austritts (Erdaushub, Sonderentsorgung des Erdreichs, Betriebsausfall) werden vermieden.

### Alles in Einem

- Abscheider
- Schlammfang
- Probenahmestelle
- Pumpstation
- Rückstauschutz
- + Havarielösung

### Systemlösung aus einer Hand

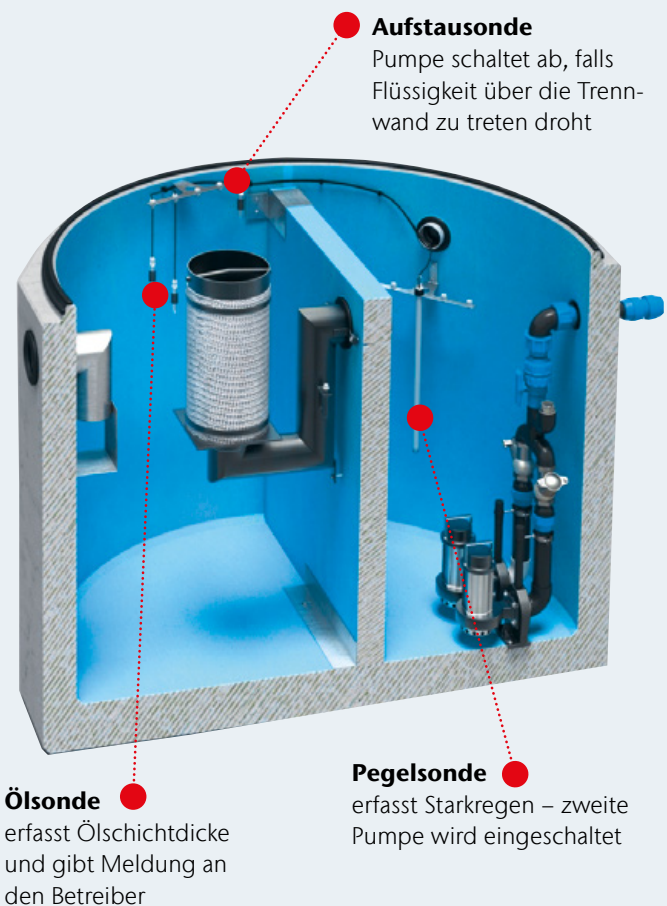
Fragen Sie die Spezialisten für Rückstauschutz: ACO Tiefbau

## Intelligente Sensorsteuerung!

Durch die kompakte Integration der Funktionen in nur einen Behälter wird wertvoller unterirdischer Bauraum gespart (weil ein Behälter anstatt mehrerer eingesetzt wird), was entscheidend in urbanen Räumen sein kann, aber auch ganz praktisch bei der Installation anfallende Kosten reduziert.

Neben dem integrierten Rückstauschutz durch die Pumpen in Kombination mit einer Rückstauschleife werden in der Kompaktanlage Oleolift-C erstmals vollautomatisch Sensoren zur Überwachung und Regelung der Funktionsparameter verwendet. So ist auch unter schwierigen Installationsbedingungen Betriebssicherheit gewährleistet.

Weiteres Novum: der schwimmerlose Verschluss. Die intelligente Sensorsteuerung ersetzt den Schwimmer und verhindert so bei voller Betriebssicherheit, dass sich der Abscheider ungewollt verschließt.



#### Aufstausonde

Pumpe schaltet ab, falls Flüssigkeit über die Trennwand zu treten droht

#### Ölsonde

erfasst Ölschichtdicke und gibt Meldung an den Betreiber

#### Pegelsonde

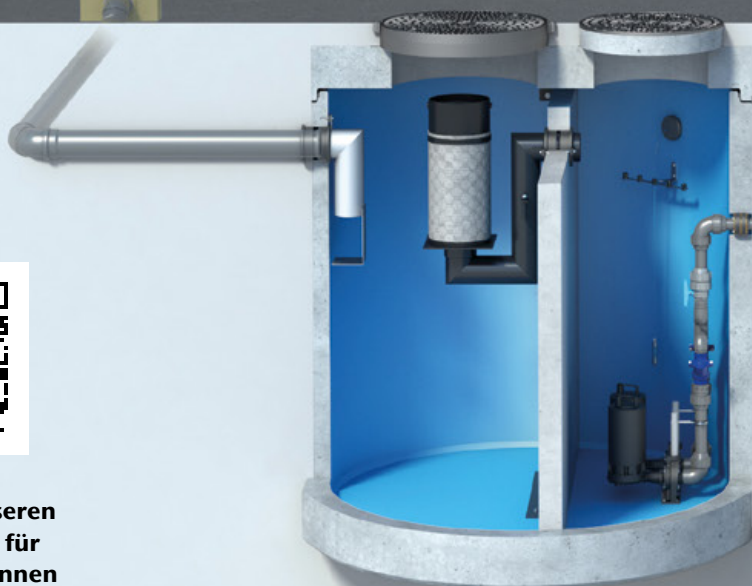
erfasst Starkregen – zweite Pumpe wird eingeschaltet



8



**Lernen Sie unseren  
Produktfinder für  
Abscheider kennen**



Die jeweils gültigen Vorgaben der TRwS 781 sind zu beachten.





## Anwendung Tankstelle

### Anforderung:

Verlässliches Abtrennen von Leichtflüssigkeiten und Ableitung des gereinigten Wassers.

### Besonderheit:

Kein ausreichendes Gefälle von der Tankstelle zur Kanalisation: Tankstelle unter Rückstauenebene.

### Smarte Lösung:

Kompaktanlage Oleolift-C.



Rückstauschleife als sicherer Schutz gegen Rückstau bei Starkregen und anschließende Einleitung in das öffentliche Kanalnetz.

## Kompaktanlage Oleolift-C

### Alles in Einem

- Abscheider
- Schlammfang
- Probenahmestelle
- Pumpstation
- Rückstauschutz
- + Havarielösung

## Leichtflüssigkeitsabscheider und Pumpstation

### ACO Kompaktanlage Oleolift-C

#### **Innovation**

Kein Schwimmer, kein ungewolltes Verschließen des Abscheiders.

#### **Rückstauschutz inklusive**

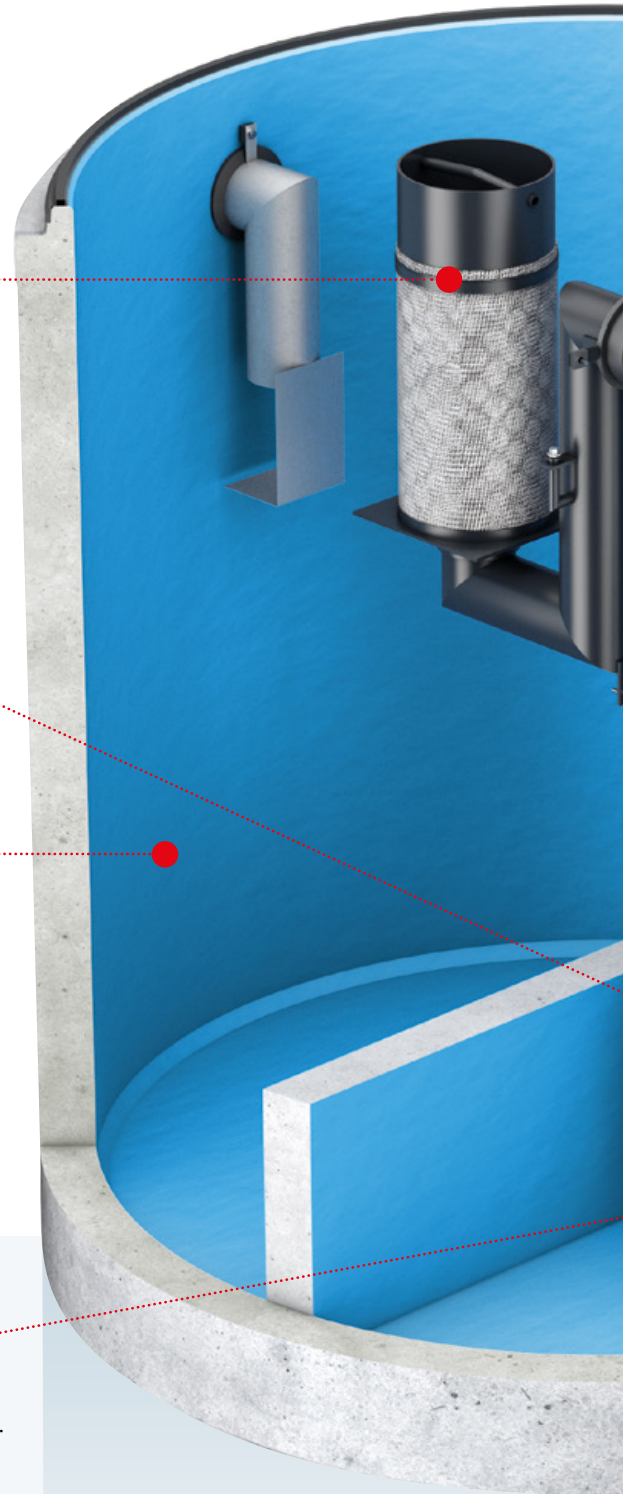
Über die integrierten Pumpen wird zusammen mit einer Rückstauschleife der Austritt von Leichtflüssigkeiten verhindert, die Umwelt geschützt und Folgekosten vermieden.

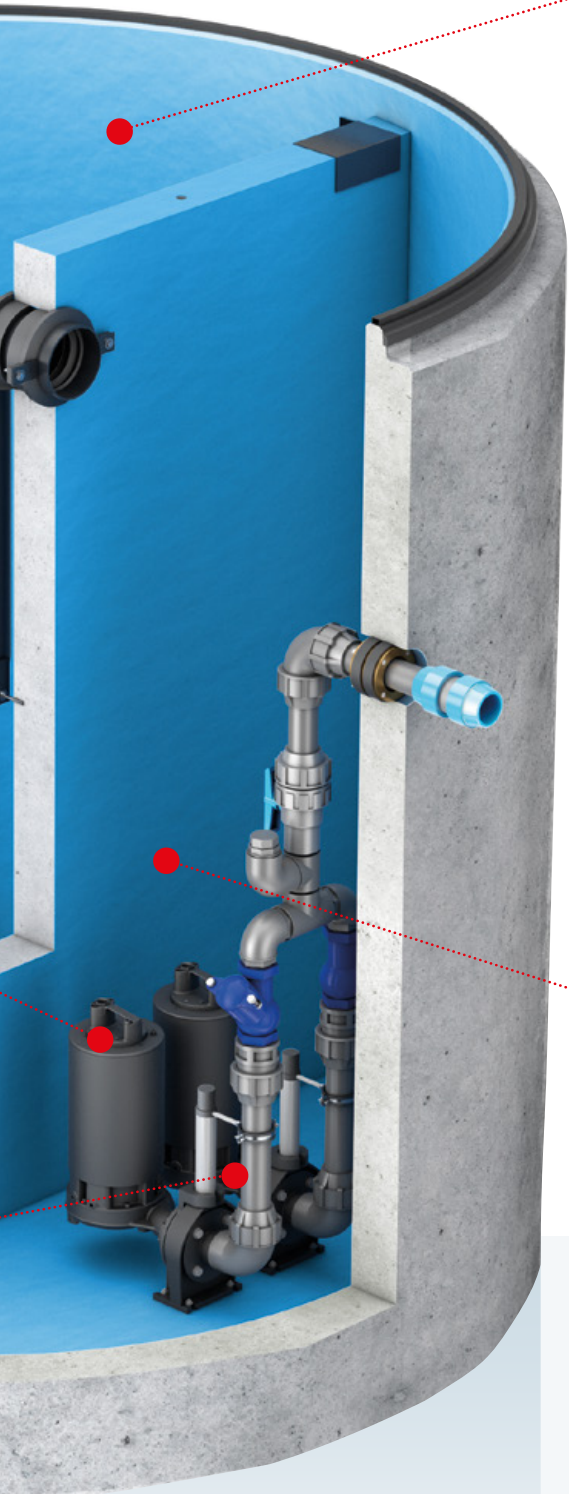
#### **Kompakt und leistungsstark**

Geprüfte Effizienz im Abtrennen von Leichtflüssigkeiten

#### **Integriert**

Pumpstation zum Ausgleich von Gefälle zur Kanalisation.





### intelligente Sensorsteuerung

Ein Hochmaß an Digitalisierung schafft Betriebssicherheit und ermöglicht einen einfachen Einbau.



#### ACO Produktvorteile

- Unterirdischer Bauraum ist kostbar: Abscheider, Schlammfang, Probenahmestelle, Pumpstation und Rückstauschutz in Einem
- Schneller, platzsparender, einfacher und günstiger Einbau ohne Zwischenverrohrung
- Kein stufenweiser Einbau notwendig
- Höchste Ausführungssicherheit
- Normlösung auf engstem Raum
- Geprüft sicher: Allgemeine bauaufsichtliche Zulassung

### Integriertes Havariesystem

Im Falle eines Falles als Havariebehälter nutzbar.



Videoanimation zur Funktionsweise



# Europäische Norm EN 858 und die deutschen Restnormen DIN 1999-100

## Was steht in der EN 858?

- Hersteller können durch Eigenbestätigung die Konformität des Produkts mit der Norm feststellen und dies durch das CE-Kennzeichen dokumentieren.
- Die Baukörper können aus Beton, Stahlbeton, metallischen Werkstoffen oder Kunststoff, die Einbauteile aus Stahl oder Kunststoff bestehen.
- Nicht geregelt und daher länderspezifischen Normen unterworfen sind die Vorschriften für Fremdprüfung, Brandschutz, statischen Nachweis und Dichtigkeit.

Für Deutschland sind diese Vorschriften in der neuen, ergänzenden DIN 1999-100 geregelt. Dort heißt es:

- Die Prüfungen der Funktion müssen durch eine zertifizierte Prüfstelle erfolgen.
- Der Baukörper muss die statischen Anforderungen für die geforderte Verkehrs- und Erdlast erfüllen.
- Die Zu- und Ablaufstutzen innerhalb des Abscheiders müssen aus nicht brennbaren Werkstoffen hergestellt werden und sicherstellen, dass sich kein Brand ausbreiten kann.
- Die Dichtigkeit der gesamten Abscheideranlage einschließlich Schachtaufbau ist zu gewährleisten.
- Die Berücksichtigung des FAME-Faktors bei der Ermittlung der Nenngröße NS.
- Wenn der Zufluss zur Abscheideranlage sicher unterbrochen werden kann und/oder eine ausreichende Überhöhung auf der Zulaufseite vorhanden ist, ist als Rückstausicherung ein Rückstauverschluss nach EN 13564-1, Typ 2 bzw. Typ 3F, oder ein nachweislich gleichwertiges System zulässig. Oder:
- Wenn der Zufluss zur Abscheideranlage nicht sicher unterbrochen werden kann, sind Doppelhebeanlagen nach EN 12050-1, EN 12050-2 oder Doppelpumpenanlagen nach EN 752 bzw. EN 12056-4 mit Rückstauschleife vorzusehen.

## Was bedeutet dies für Planer und Anwender in der Praxis?

Nach einer langen Phase der Diskussion in europäischen Normenausschüssen hat man jetzt einen Konsens auf niedrigem technischen Niveau gefunden, der die bisher angewandten deutschen Sicherheitsmaßstäbe deutlich unterschreiten würde. Bei alleiniger Anwendung der EN 858 kann künftig jeder Hersteller in eigener Verantwortung die Übereinstimmung seiner Produkte mit der Norm feststellen und durch das CE-Zeichen dokumentieren. Die Prüfung bei einer zugelassenen Prüfstelle wäre nicht mehr erforderlich. Dies kann im konkreten Fall Gefahren für die Umwelt allgemein, aber auch für Planer und Anwender nach sich ziehen:

- Unkontrollierte Grenzwertüberschreitung wegen unzureichender Leistung des Abscheiders
- Beschädigung des Abscheiderbeckens wegen mangelnder Standfestigkeit und damit verbundene Kontamination des Erdreichs
- Ausbreitung eines Brandes auf die Zu- und Ablaufleitungen bei Verwendung von Einbauteilen aus Kunststoff
- Unkontrollierter Austritt von Leichtflüssigkeiten aufgrund ungenügender Dichtigkeit

## Empfehlung

Zur Gewährleistung der bisherigen Sicherheitsstandards und im Sinne einer praxisgerechten Planung empfehlen wir grundsätzlich die EN 858 Teil 1 und 2 nur in Verbindung mit der DIN 1999-100 anzuwenden. Nur so können sich Planer und Betreiber gegen Schäden und mögliche Regressforderungen wirkungsvoll absichern!

**Achten Sie beim Einsatz eines LFA auf die DIBt Zulassung. Sie bedeutet eine geprüfte Sicherheit bei Planung und Ausführung.**

## Fremdüberwachung

Die ACO Tiefbau Leichtflüssigkeitsabscheider werden seit Jahren von der anerkannten Prüfstelle der LGA Bautechnik GmbH geprüft.

# Rückstauschutz bereits heute gefordert

Zuerst etwas Theorie: Die „Rückstauenebene“, also der höchstmögliche zulässige Stand des Abwassers an allen Stellen einer Straße, hilft zu beurteilen, welche Schutzmaßnahmen getroffen werden müssen. Örtliche Behörden legen diese Ebene in der Abwassersatzung fest. Sie muss bei der Planung von Gebäuden berücksichtigt werden. Als grober Richtwert kann die Straßenoberkante genommen werden.

Es gibt auch konkrete Situationen, die in der DIN 1999-100 beschrieben sind und eine Pumpstation nach einem Leichtflüssigkeitsabscheider zwingend erfordern. Dies ist dann der Fall, wenn eine ablaufseitige Überhöhung der Abscheideanlage nicht ausreichend hergestellt werden kann und eine sichere Unterbrechung des Zuflusses nicht gewährleistet wird. Die notwendige Pumpstation kann entweder in einem separaten Schacht positioniert sein oder mit dem Abscheider in einem Behälter kombiniert werden.

Zustand	Zufluss zum Abscheider kann			weitere Anforderungen
	zulaufseitige Überhöhung	ablaufseitige Überhöhung	sicher unterbrochen werden	
1	✓	✓	—	keine
2	✓	✗	✓	RV
3	✓	✗	✗	DH
4	✗	✓	—	WA
5	✗	✗	✓	WA und RV
6	✗	✗	✗	WA und DH

✓ = eingehalten      RV = Rückstauverschluss  
 ✗ = nicht eingehalten      DH = Doppelhebeanlage  
 — = nicht relevant      WA = Warnanlage



# Abwässer mit pflanzlichen oder tierischen Fetten

## ACO Lipulift-C

Fettabscheider kommen überall dort zum Einsatz, wo dem Abwasser pflanzliche oder tierische Fette zugeführt werden.

Gemäß EN 1825 und DIN 4040-100 sind Betriebe, in denen fetthaltiges Abwasser anfällt, verpflichtet Fettabscheider einzubauen. Dies dient zur Rückhaltung von Fetten und Ölen organischen Ursprungs aus dem Schmutzwasser, sodass die öffentlichen Leitungen vor schädlichen und belästigenden Ausdünstungen und Stoffen geschützt werden. Weiterhin ist bei der Planung darauf zu achten, dass der Anschluss der Abscheideranlage an die öffentliche Kanalisation unter Berücksichtigung der Normen EN 12056, EN 752 und EN 1825 erfolgt. Danach sind Abscheider durch eine Pumpstation gegen Rückstau zu schützen, wenn deren Ruhewasserspiegel unterhalb der Rückstauenebene liegt.

### Alles in Einem

- Abscheider
- Schlammfang
- Probenahmestelle
- Pumpstation
- Rückstauschutz

## Anwendungsbereiche

### Raststätten



### Großküchen



## Imbisse in Ladenzeilen



▲ Ideal für den Einsatz bei  
beengten Platzverhältnissen

Unterirdischer Bauraum ist knapp und kostbar. Im Zuge der zunehmenden Urbanisierung und der Verdichtung der Städte gibt dieser Aspekt oft den Ausschlag dafür, ob ein Projekt realisiert werden kann. Die Kompaktanlage Lipulift-C löst vielfältige planerische Herausforderungen auf smarte Art. So ermöglicht die integrierte Pumpstation, ein Gefälle zur Ableitung auszugleichen. Über die Pumpensteuerung kann ein maximaler Volumenstrom eingestellt werden, der in das öffentliche Kanalnetz abgegeben wird. In Verbindung mit einer Rückstauschleife bietet sie sicheren Schutz gegen Rückstauereignisse, die Abwasser aus der Kanalisation zurückdrücken können.









## Anwendung Restaurant

### **Anforderung:**

Verlässliches Abscheiden von Fetten und Ableitung des gereinigten Wassers. Gerüche dürfen nicht wahrgenommen werden, Entleerung und Befüllen eingeschlossen.

### **Besonderheit:**

Kein ausreichendes Gefälle von der Tankstelle zur Kanalisation.  
Geringer unterirdischer Bauraum.

### **Smarte Lösung:**

Kompaktanlage Lipulift-C mit Direktabsaugung und Hochdruck-Innenreinigung.

Rückstauschleife als sicherer Schutz gegen Rückstau bei Starkregen und anschließende Einleitung in das öffentliche Kanalnetz.

## Kompaktanlage Lipulift-C

### Alles in Einem

- Abscheider
- Schlammfang
- Probenahmestelle
- Pumpstation
- Rückstauschutz

## Fettabscheider und Pumpstation

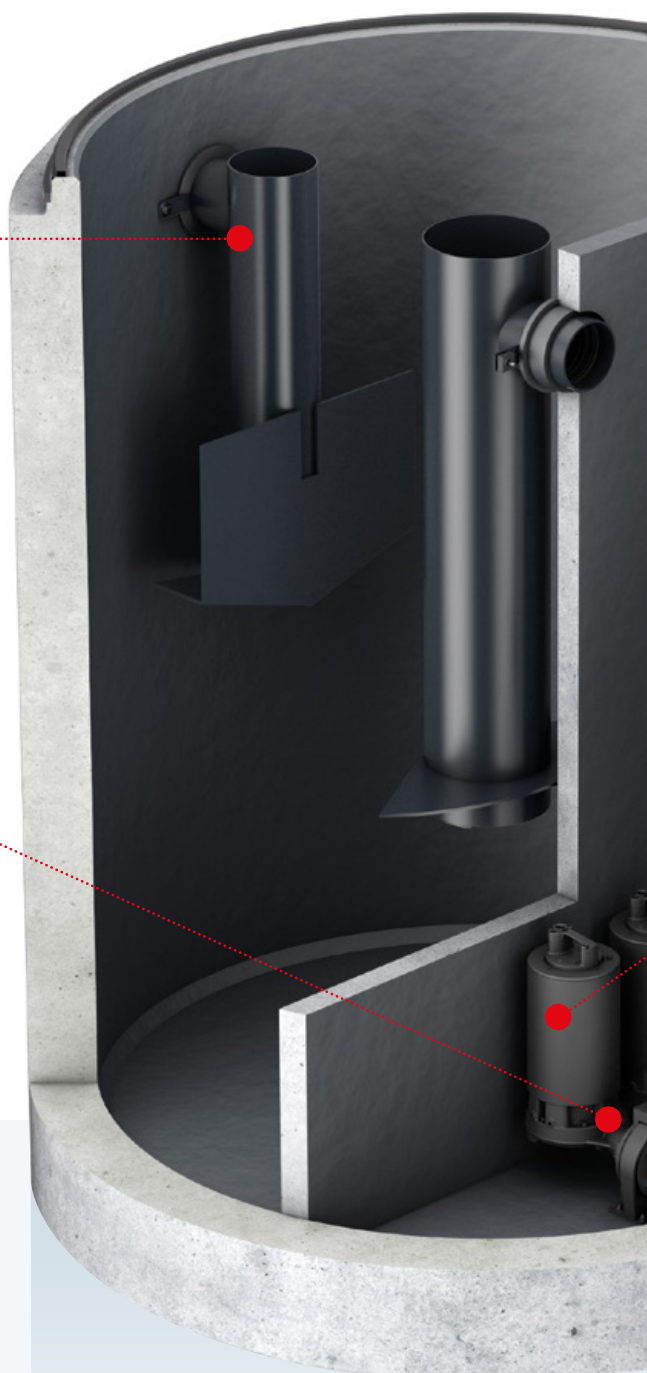
### ACO Kompaktanlage Lipulift-C

#### Kompakt und leistungstark

Geprüfte Effizienz im Abtrennen von Leichtflüssigkeiten.

#### Rückstauschutz inklusive

Über die integrierten Pumpen wird zusammen mit einer Rückstauschleife der Austritt von fetthaltigem Abwasser verhindert, die Kanalisation vor Überlastung geschützt und Folgekosten vermieden.



## Perfekt für Ihren Anwendungsfall zugeschnitten!

Mit extra beständiger  
Innenauskleidung oder  
robuster Beschichtung  
verfügbar

Mit Innenauskleidung

Mit Beschichtung

### Keine doppelte Verrohrung

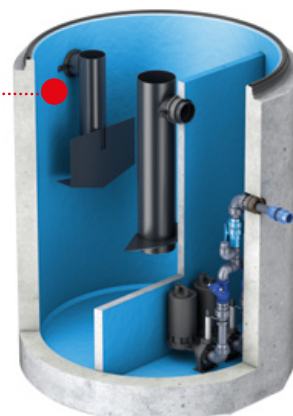
Nur eine Lüftungsleitung notwendig.

### Kontrollierte Ableitung

Die integrierte Pumpe ermöglicht das Einstellen eines maximalen Abwasserstromes, der in die öffentliche Kanalisation abgegeben wird.

### Ausgleich von Gefälle

Pumpstation zur Einleitung in die Kanalisation



#### ACO Produktvorteile

- Alles in Einem: Abscheider, Schlammfang, Probenahmestelle, Pumpstation und Rückstauschutz
- Verfügbar mit resistenter Innenauskleidung oder dauerbeständiger Beschichtung
- Schnell, platzsparend, einfach und günstig eingebaut: Normlösung auf engstem Raum
- Sicherheit durch DIBt-Zulassung

## Leicht und flexibel

# ACO Kompaktanlage Lipulift-P

### Flexible Ausstattung

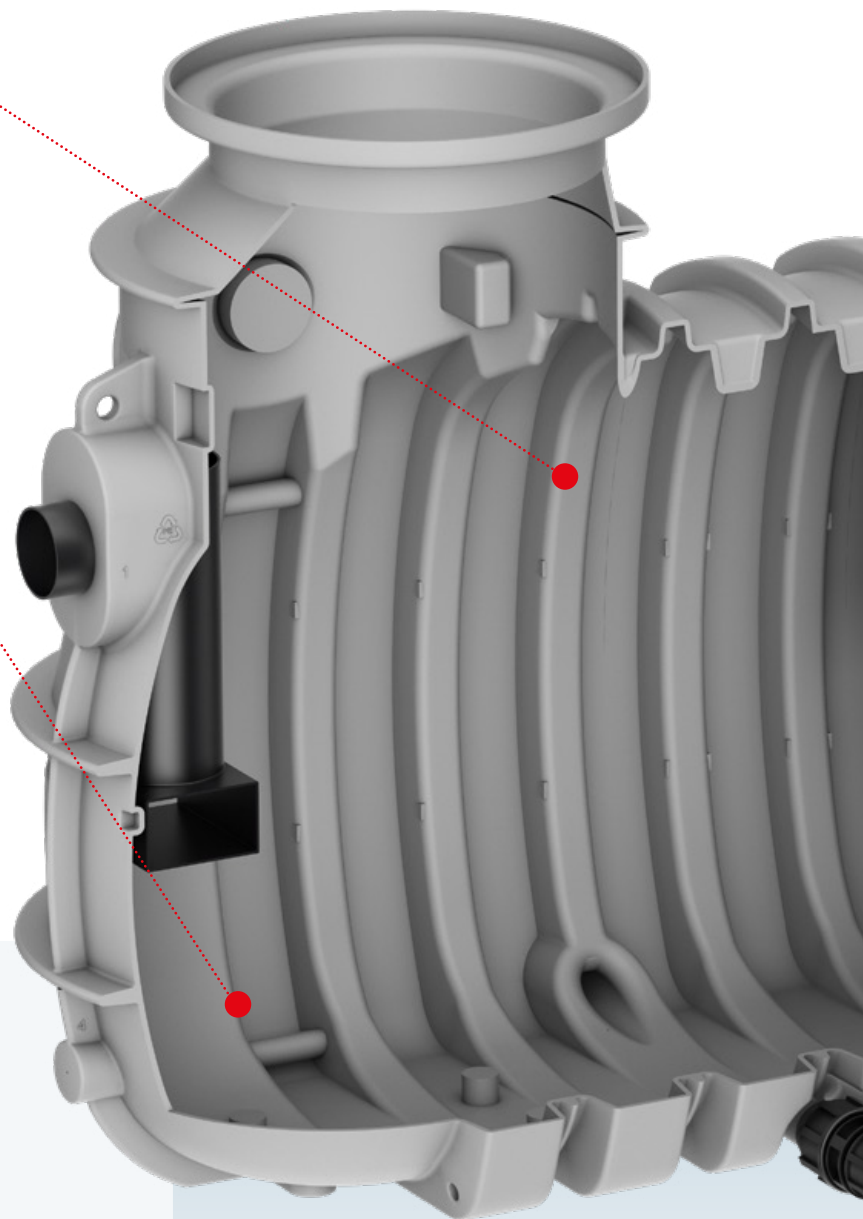
Der modulare Aufbau des Lipulift-P erlaubt das einfache Hinzufügen zusätzlicher Komfortfunktionen wie eine automatische Innenreinigung, eine Direktabsaugung oder eine Entsorgungspumpe.

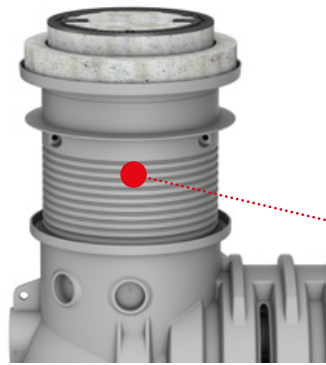
### Flexibles Handling

Das geringe Gewicht des Werkstoffs PE ermöglicht eine einfache Handhabung auf der Baustelle.

### Flexibler Zugriff

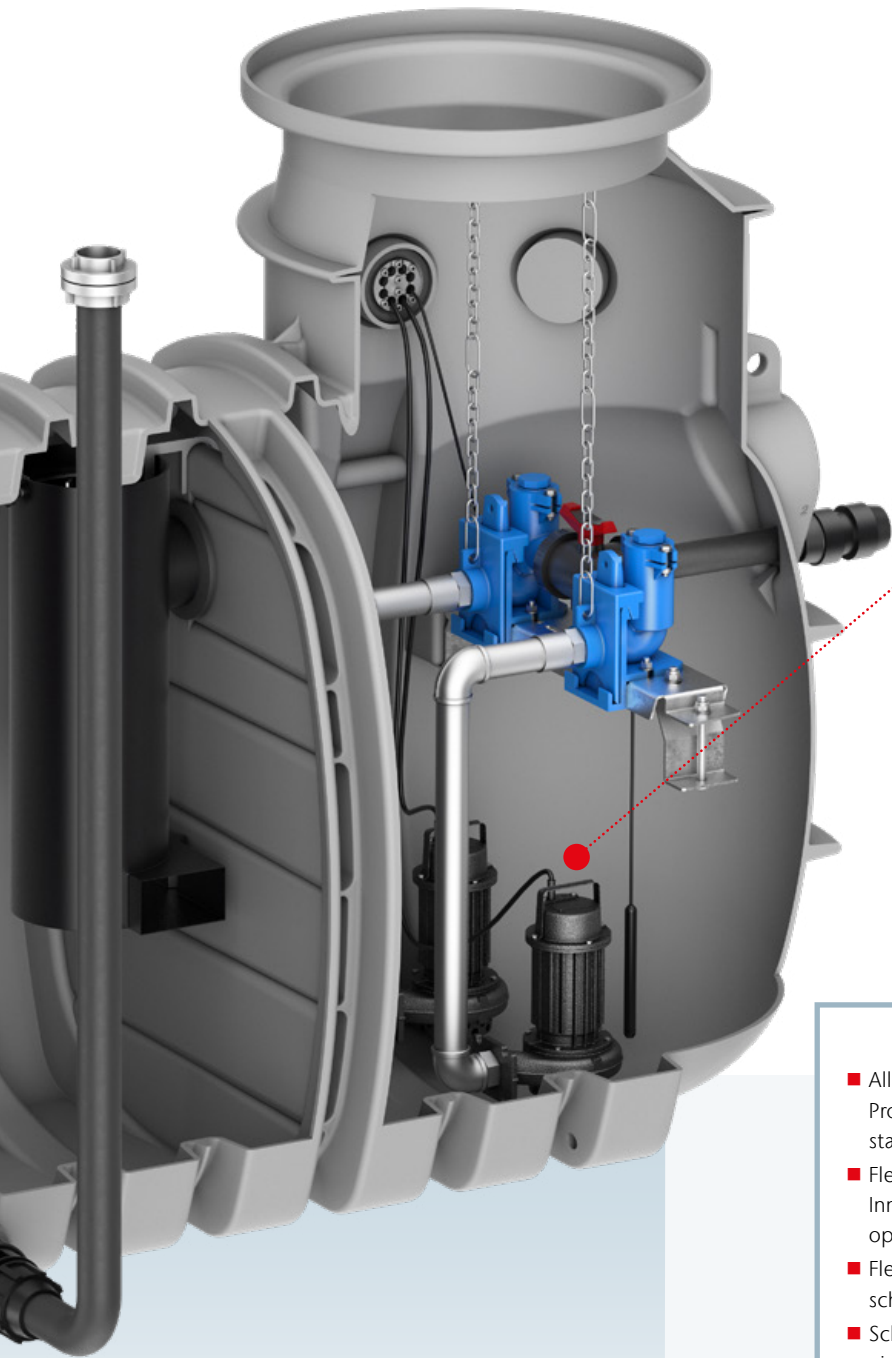
Die ACO SmartApp ermöglicht die Übertragung der Betriebs- und Funktionsdaten mittels Bluetooth auf Smartphone oder Tablet.





**Flexible Zulauftiefe**

Dank des kürzbaren Schachtaufbaus kann auch sehr spontan während des Einbaus auf sich ändernde Zulauftiefen eingegangen werden.



**Konkret gegen Rückstau geschützt**

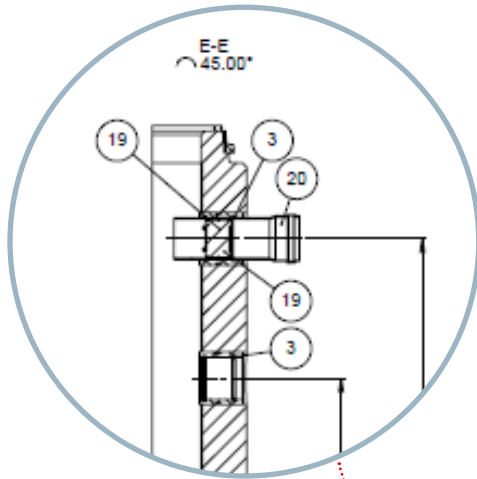
Über die integrierten Pumpen wird zusammen mit einer Rückstauschleife der Austritt von fetthaltigem Abwasser verhindert, die Kanalisation vor Überlastung geschützt und Folgekosten vermieden.

ACO Produktvorteile

- Alles in Einem: Abscheider, Schlammfang, Probenahmestelle, Pumpstation und Rückstauschutz
- Flexibel in der Ausstattung: automatische Innenreinigung und Entsorgungspumpe optional
- Flexibel im Einbau: große Freiheit bei Anschlüssen und Zulauftiefe
- Schnell, platzsparend, einfach und günstig eingebaut: Normlösung auf engstem Raum

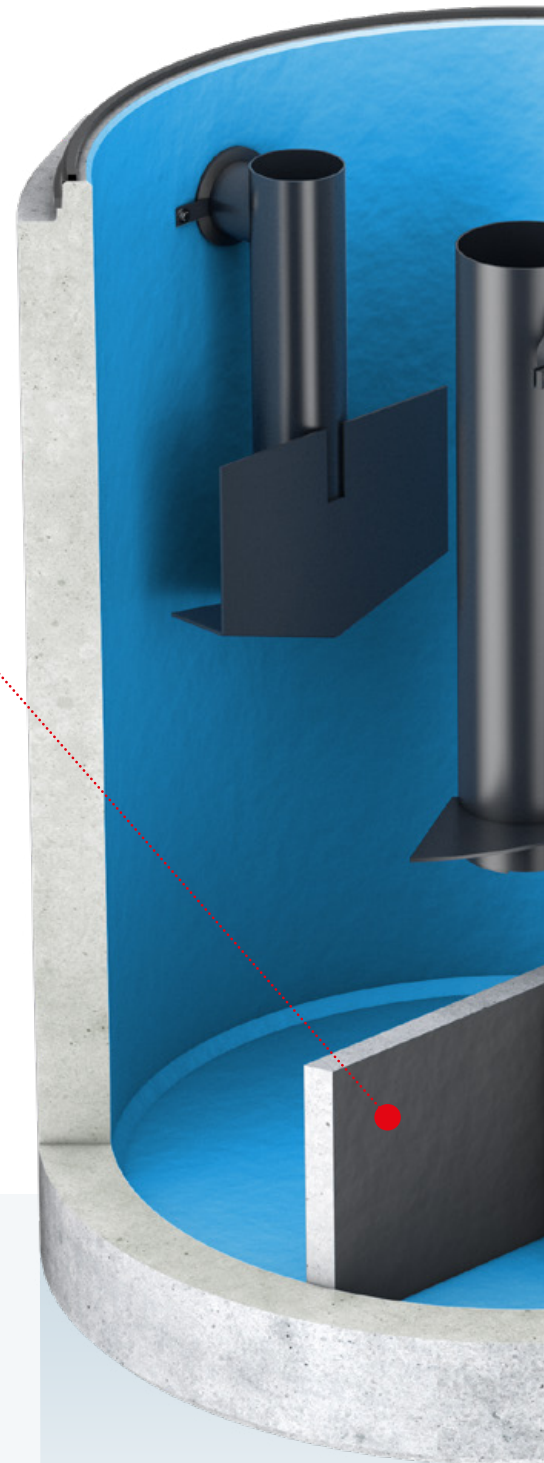
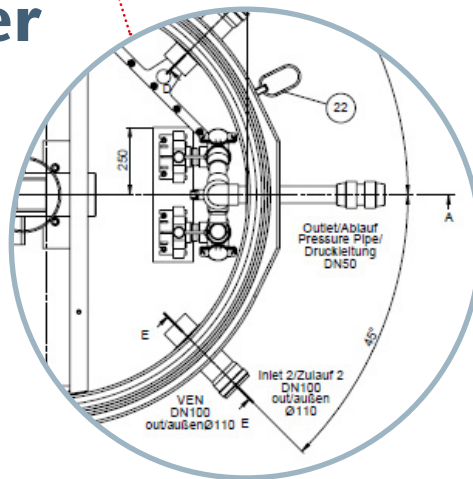
## Projektunterstützung nach Maß

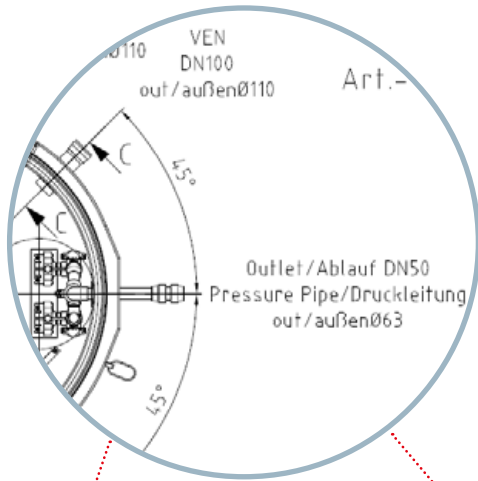
Kompaktanlagen aus Stahlbeton passen sich Ihren Anforderungen an



Beispiel

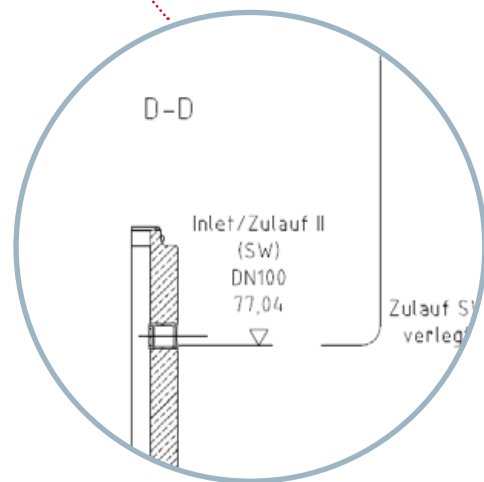
### zusätzlicher Zulauf





Beispiel

## angepasste Druckleitung



### ACO Vorteile

- Vielseitige Möglichkeiten:
  - Veränderung von Anschlüssen
  - Zusätzlicher Zulauf für Schwarzwasser** in der Pumpenkammer
  - Anpassung der Druckleitung
  - Viele weitere individuelle Anpassungen möglich
- Kompetente Beratung
- Bereitstellung von Informationen, Zeichnungen und Support in der Kommunikation mit der Behörde

Gerne unterstützen wir Sie bei Ihrem Projekt!



## Planung und Auslegung von Abscheidern für Fette und Leichtflüssigkeiten – nutzen Sie die Kompetenz von ACO Tiefbau!

### **Dimensionierung über das Internet**

Auf [aco-tiefbau.de](http://aco-tiefbau.de) bieten wir Ihnen die Möglichkeit, eine Onlineberechnung für die Nenngrößenfestlegung von Abscheideranlagen vorzunehmen. Die Auslegung erfolgt gemäß der innerhalb der Normen festgelegten Regelungen. Es werden entsprechende Eingabedaten abgefragt und gemäß den aktuellen Bestimmungen weiterverarbeitet. Das Berechnungsblatt lässt sich anschließend ausdrucken und mit Projektdaten versehen, bzw. es besteht ein direkter Link zum Auswahlassistenten für eine Produktauswahl.

### **ACO Tiefbau unterstützt Sie**

Jedes Projekt ist anders, hat seine eigenen Anforderungen und Herausforderungen. Neben unseren Produkten bieten wir Ihnen unser Know-how und unseren Service, um gemeinsam maßgeschneiderte Lösungen zu entwickeln – von der Planung bis zur Betreuung nach der Fertigstellung.

Unsere Einladung an Sie: askACO. Gemeinsam finden wir die richtige Antwort auf Ihre spezielle Entwässerungsaufgabe.

**[www.aco-tiefbau.de/askaco](http://www.aco-tiefbau.de/askaco)**



# Normen

# und Service

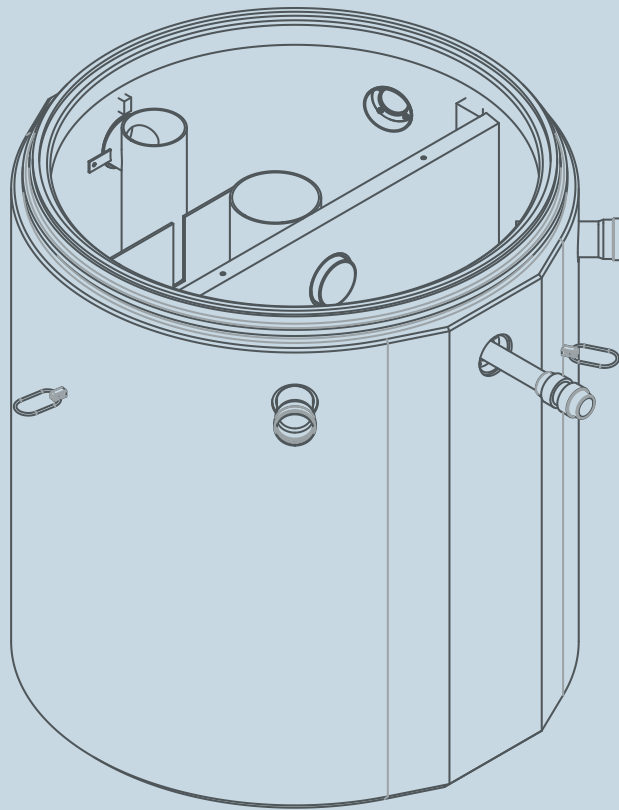
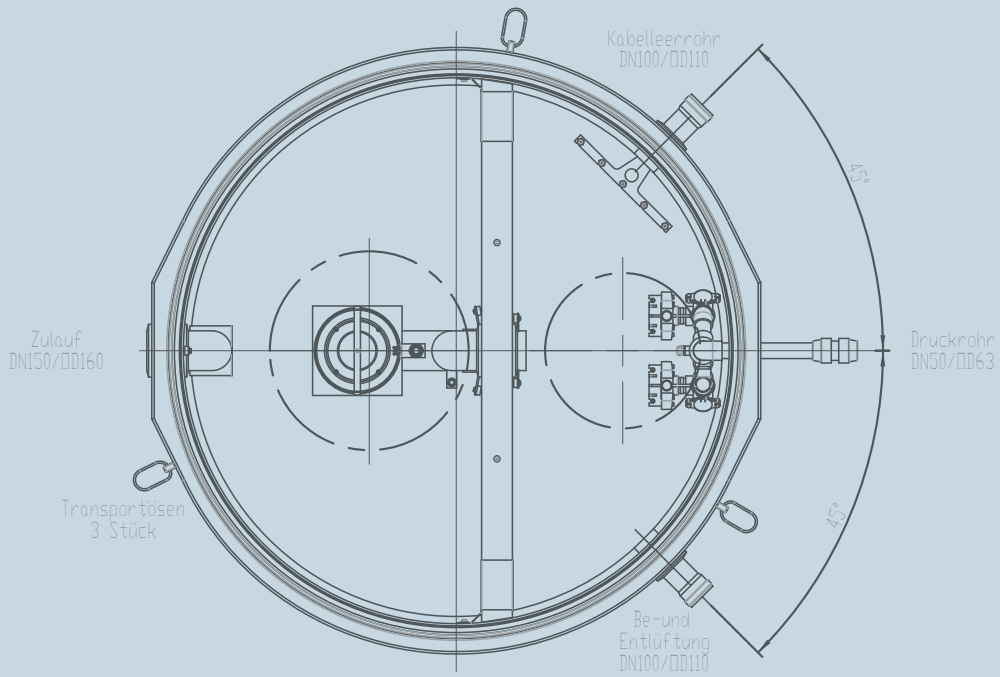
ACO 360° Service

Von der Montage, Generalinspektion und Wartung über Reparatur, Umbau und Modernisierung bis hin zur turnusmäßigen Regelentsorgung – mit ACO erhalten Sie alles aus einer Hand. Drei Service-Level-Agreements der ACO Serviceprofis gewährleisten Ihnen höchste Betriebssicherheit zu kalkulierbaren Kosten. Ein dauerhaft zuverlässiger Betrieb der Anlage ist nur bei ordnungsgemäßer Wartung in regelmäßigen Intervallen sichergestellt, die in den nachgenannten DIN-/EN-Normen festgehalten sind:

- Fettabscheideranlagen siehe DIN 4040 Teil 100 sowie EN 1825-2
- Abwasserhebeanlagen/ Pumpstationen siehe DIN 1986 Teil 100 sowie EN 12056
- Rückstausicherungen siehe DIN 1986 Teil 3
- Leichtflüssigkeitsabscheider siehe DIN 1999-100 sowie EN 858-2



ACO Service  
36457 Stadtl  
Tel. 03 69 65  
service@aco.



Technische

Informationen

Kompaktanlagen

Funktional, sicher, platzsparend:

So lauten die Eigenschaften der normgerechten neuen Generation der ACO Kompaktanlagen im Bereich der Abscheider. Die Kompaktanlage besteht lediglich aus nur einem Behälter mit zwei separaten Kammern. Darin befindet sich der Abscheider sowie die Pumpstation.

Die Sicherheit gegenüber Rückstau wird mittels Pumpe und Rückstauschleife gewährleistet, während Flüssigkeiten im Abscheidebereich verlässlich getrennt werden. Somit vereinen sich die Funktionen aus Abscheider, Schlammfang, Probenahmestelle, Pumpstation und Rückstauschutz als eine logische Weiterentwicklung.

# Oleolift-C

- Alles in Einem: Leichtflüssigkeitsabscheider, Schlammfang, Probenahmestelle, Pumpstation und Rückstauschutz
- Kein stufenweiser Einbau notwendig
- Schneller, platzsparender, einfacher und günstiger Einbau ohne Zwischenverrohrung
- Höchste Ausführungssicherheit
- Normlösung auf engstem Raum



Nenngröße	Zulauf DN/OD	Druck- leitung Abgang DN/OD	Inhalt			Außen- durch- messer	T <sub>Becken</sub>	Gewicht Becken	Pumpe Artikel-Nr.	Artikel-Nr.
			Schlamm- fang	Ölspeicher	Gesamt					
	[mm]	[mm]	[l]	[l]	[l]	[mm]	[mm]	[kg]		
NS 3-6	150/160	50/63	600	460	2830	2450	370	6950	2 x 750600	723274
			900	460	2830	2450	370	6950	2 x 750600	723275
			1200	460	2830	2450	370	6950	2 x 750600	723276
			1800	460	2830	2450	370	6950	2 x 750600	723277
			2500	460	2830	2450	370	6950	2 x 750600	723278
NS 6-10	150/160	50/63	2500	520	3930	2450	380	8450	2 x 750600	723280
			3000	520	3930	2450	380	8450	2 x 750600	723281
		100/110	2500	520	3930	2450	380	8610	2 x 750601	723282
			3000	520	3930	2450	380	8610	2 x 750601	723283
NS 15-30	250/250	100/110	4500	1400	6900	3000	780	15550	2 x 715992	723279

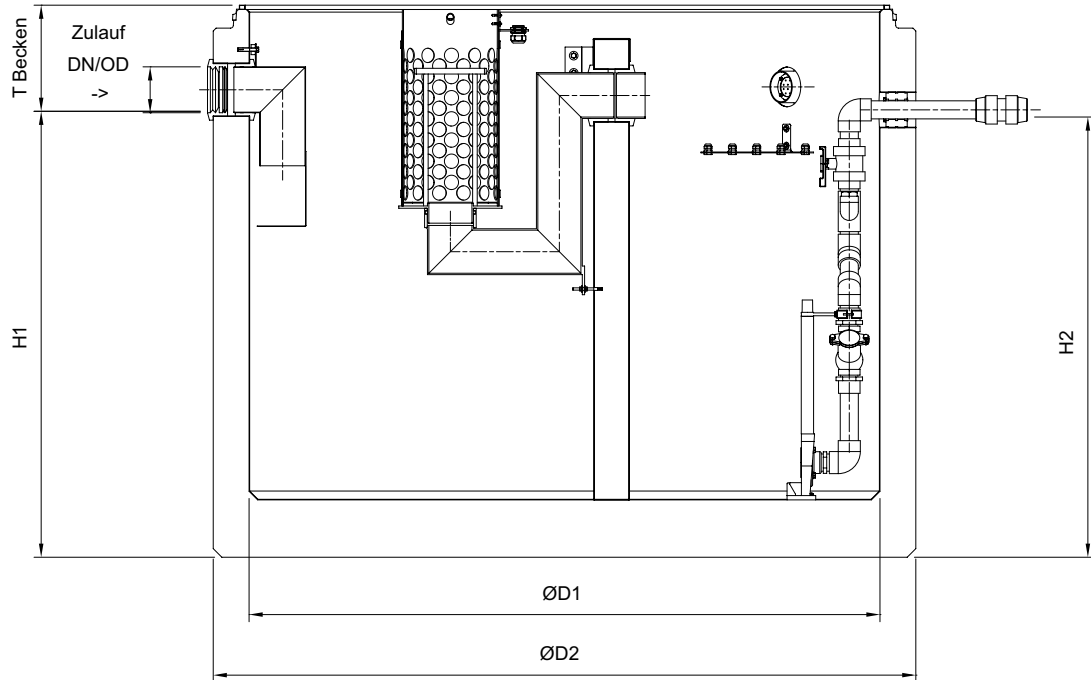
## Abdeckplatte für Oleolift-C

- Schachtabdeckung mit wartungsfreundlichen Deckeln aus Gusseisen inkl. Bedienschlüssel, Belastungsklasse D 400 nach EN 124-2, lichte Weite 600-800 mm



passend für	Abmessungen		Schachtabdeckung	Gewicht	Artikel-Nr.
	T <sub>Aufbau</sub>	D <sub>außen</sub>			
	[mm]	[mm]		[kg]	
Druckleitung DN 50	365	2440	1 * LW 800 + 1 * LW 600...	2200	728037
Druckleitung bis DN 100	365	2440	2 * LW 800	2640	728031

## Abmessungen



Artikel-Nr.	Abmessungen					
	H1 [mm]	H2 [mm]	D1 [mm]	D2 [mm]	T <sub>Becken</sub> [mm]	T <sub>Max</sub> [mm]
723274	1555	1535	2200	2450	370	5370
723275	1555	1535	2200	2450	370	5370
723276	1555	1535	2200	2450	370	5370
723277	1555	1535	2200	2450	370	5370
723278	1555	1535	2200	2450	370	5370
723280	2075	1680	2200	2450	380	5380
723281	2075	1680	2200	2450	380	5380
723282	2075	1655	2200	2450	380	5380
723283	2075	1655	2200	2450	380	5380
723279	2175	1860	2700	3000	780	5780

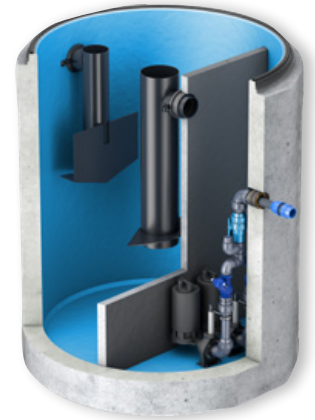
# Zubehör Oleolift-C

	Beschreibung	Gewicht [kg]	Artikel-Nr.
	<b>Spezialpumpen</b>		
	<input type="checkbox"/> DRG 150/2/50 ex.	27,0	750600
	<input type="checkbox"/> DRG 200/4/100 ex.	59,0	750601
	<input type="checkbox"/> KL-AT-M400/4/80 ex.	93,0	715992
	<b>Pumpenzugkette inkl. Schäkkel</b>		
	<ul style="list-style-type: none"> <li>■ Aus Edelstahl</li> <li>■ Tragkraft 200 kg</li> </ul>		
	<input type="checkbox"/> Länge: 4 m	15,5	718032
	<input type="checkbox"/> Länge: 8 m	31,0	718034
	<b>Schaltgerät</b>		
	<ul style="list-style-type: none"> <li>■ Funktions- und Sicherheitsrelevant für Oleolift-C in Kombination mit Spezialpumpen</li> <li>■ Betriebsspannung: 400 V Frequenz: 50 Hz</li> <li>■ Schutzart: IP 52</li> <li>■ Motorschutzschalter:</li> </ul>	6,0	
	<input type="checkbox"/> 2x 2,5-4 A für DRG 150/2/50 ex.		750415
	<input type="checkbox"/> 2x 4-6 A für DRG 200/4/100 ex		750414
	<input type="checkbox"/> 2x 6-10 A für KL-AT-M400/4/80 ex.		750360
	<b>Sensor-Set Oleolift-C</b>		
	<ul style="list-style-type: none"> <li>■ Innovativer Verschlussmechanismus</li> <li>■ Aufstausensor und Ölfühler</li> </ul>	2,0	750427
	<b>Signalanlage zu Schaltgerät Multi Control Duo</b>		
	<ul style="list-style-type: none"> <li>■ Selbstauf ladend</li> <li>■ Mit potentialfreiem Kontakt</li> <li>■ Optisch und akustisch</li> <li>■ <b>Ohne</b> Kontaktgeber</li> <li>■ Zur Montage außerhalb des Ex-Bereiches</li> <li>■ Abmessungen: 175 x 125 x 75 mm B x H x T</li> <li>■ Schutzart: IP65</li> <li>■ Betriebsspannung: 230 V/AC 50/60 Hz</li> <li>■ Steckerfertig mit Kabel: 2 m</li> </ul>	0,8	708029

	Beschreibung	Gewicht [kg]	Artikel-Nr.
	<p><b>Freiluftschrank</b></p> <ul style="list-style-type: none"> <li>■ Als Leergehäuse</li> <li>■ Abmessungen: 806 x 2000 x 338 mm B x H x T</li> <li>■ Mit horizontaler Trennwand</li> <li>■ Bereich oberhalb der Trennwand: Platzreserve für ein bauseitiges Schaltgerät Multi Control mono oder duo, mit Steckdose 230 V und 400 V</li> <li>■ Bereich unterhalb der Trennwand: Platzreserve für eine bauseitige Rückstauschleife DN 50 – 200, mit Heizung 100 W mit Thermostat</li> </ul>	40,0	709649
	<p><b>Druckaufnehmer FMX 21</b></p> <ul style="list-style-type: none"> <li><input type="checkbox"/> Aufnahme 20 mA, 20 m Leitung</li> <li><input type="checkbox"/> Aufnahme 20 mA, 50 m Leitung</li> <li><input type="checkbox"/> Aufnahme 4 – 20 mA, 80 m Leitung</li> </ul>	2,0	711891
	<p><b>Schutzrohr zur Druckaufnehmer</b></p> <ul style="list-style-type: none"> <li>■ Material PVC-U</li> <li>■ Länge: 1221 mm</li> <li>■ Zu Druckaufnehmer 4 – 20 mA</li> </ul>	5,0	709571
		1,0	711918

# Lipulift-C

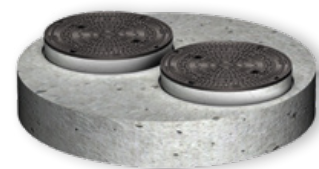
- Alles in Einem: Abscheider, Schlammfang, Probenahmestelle, Pumpstation und Rückstauschutz
- Kein stufenweiser Einbau notwendig
- Schneller, platzsparender, einfacher und günstiger Einbau ohne Zwischenverrohrung
- Höchste Ausführungssicherheit
- Normlösung auf engstem Raum



Nenn- größe	Zulauf DN/OD	Druck- leitung Abgang DN/OD	Inhalt			Außen- durch- messer	Gewicht Becken	Pumpe Artikel-Nr.	Ausführung <b>beschichtet</b> Artikel-Nr.	Ausführung <b>mit Inliner</b> Artikel-Nr.
			Schlamm- fang	Fettspei- cher	Gesamt					
			[mm]	[l]	[l]	[l]	[mm]	[kg]		
NS 2			200	256	1713	1740	3216	2 x 715959	723070	723250
NS 2-4			400	256	1943	1740	3700	2 x 715959	723071	723251
NS 4			800	256	2649	1740	4120	2 x 715959	723072	723252
NS 5,5	150/160	50/63	550	256	2190	1740	3697	2 x 715960	723073	723253
			1100	256	3144	1740	4651	2 x 715960	723074	723254
NS 7			700	505	3318	2070	6453	2 x 715960	723075	723255
NS 10			1400	505	4375	2070	6995	2 x 715960	723076	723256
			1000	699	4303	2070	6997	2 x 715961	723077	723257
NS 10-20	250/250	100/110	4000	1350	9788	3000	15140	2 x 715962	723078	723259

## Abdeckplatte für Lipulift-C

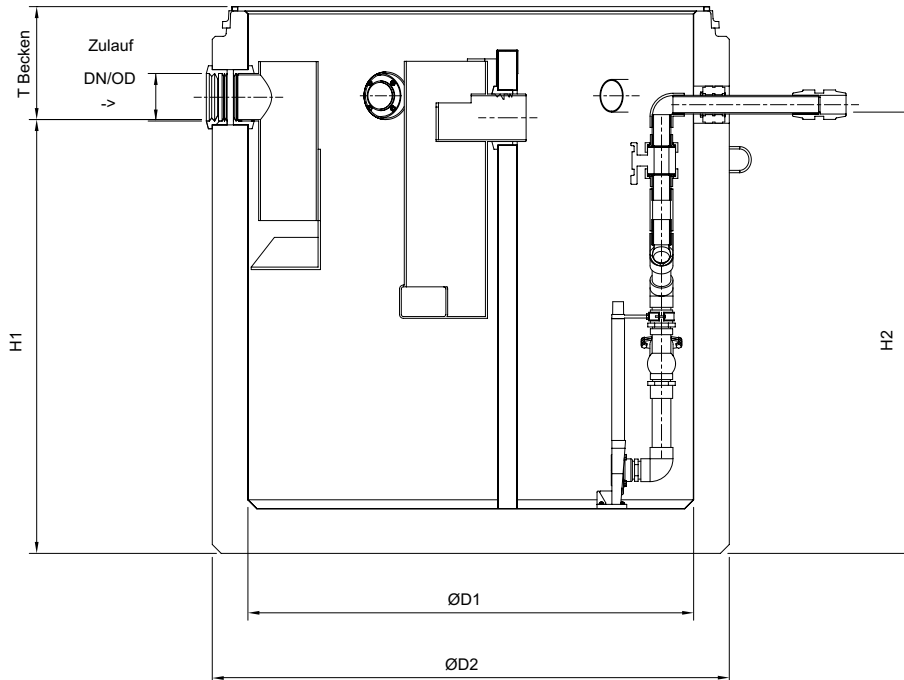
- Schachtabdeckung mit wartungsfreundlichen Deckeln aus Gusseisen inkl. Bedienschlüssel, Belastungsklasse D 400 nach EN 124-2, lichte Weite 600 mm - 800 mm



passend für	Abmessungen			Schachtabdeckung	Gewicht	Artikel-Nr.
	T <sub>Aufbau</sub>	D <sub>1</sub>	D <sub>2</sub>			
NS 2 bis 5,5	[mm]	[mm]	[mm]		[kg]	
NS 2 bis 5,5	315	1500	1740	2 * LW 600	1244	728072
NS 7 bis 10	365	1750	2070	2 * LW 600	1970	728073
NS 10-20	365	2100	2340	2 * LW 800	2644	728070











## Abmessungen

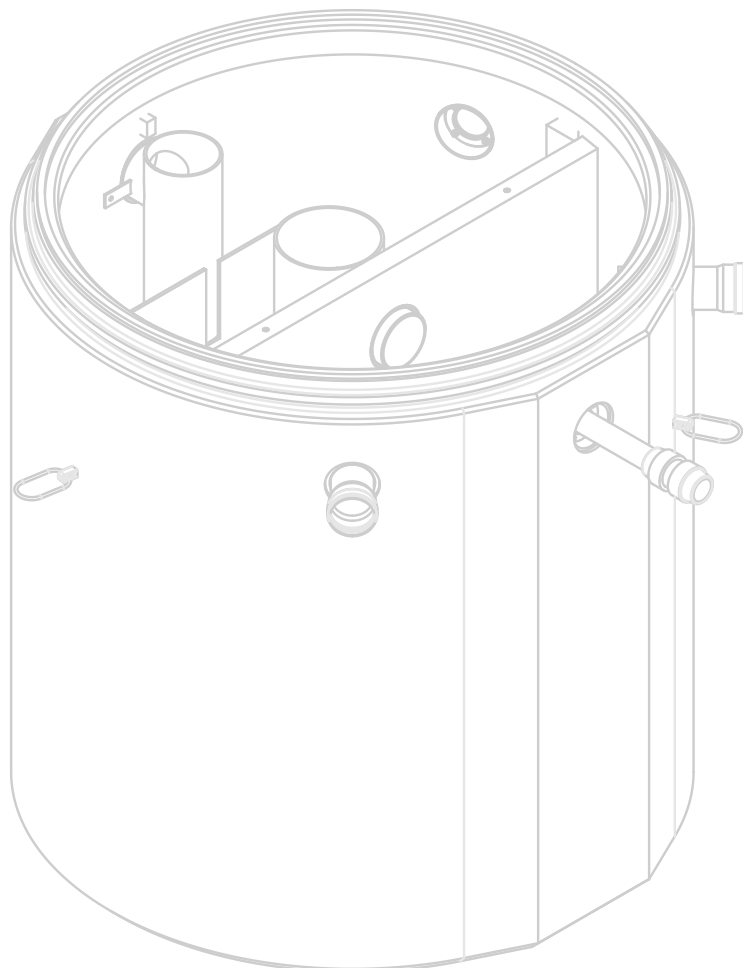


Artikel-Nr.	Abmessungen					
	H1 [mm]	H2 [mm]	D1 [mm]	D2 [mm]	T <sub>Becken</sub> [mm]	T <sub>Max</sub> [mm]
723070	1120	1195	1500	1740	445	5445
723071	1320	1485	1500	1740	520	5520
723072	1720	1485	1500	1740	365	5365
723073	1460	1485	1500	1740	380	5380
723074	2000	1485	1500	1740	385	5385
723075	1650	1535	1750	2050	595	5595
723076	2090	1535	1750	2050	355	5355
723077	2060	1535	1750	2050	385	5385
723078	2005	1730	2700	3000	960	5960
723250	1120	1225	1500	1740	445	5445
723251	1320	1515	1500	1740	520	5520
723252	1720	1515	1500	1740	365	5365
723253	1460	1515	1500	1740	380	5380
723254	2000	1515	1500	1740	385	5385
723255	1650	1565	1750	2050	595	5595
723256	2090	1565	1750	2050	355	5355
723257	2060	1565	1750	2050	385	5385
723259	2005	1760	2700	3000	960	5960

# Zubehör Lipulift-C

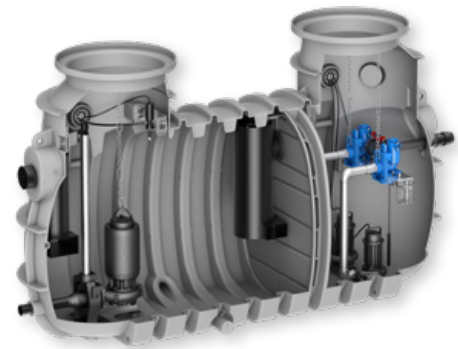
	Beschreibung	Gewicht [kg]	Artikel-Nr.
	<b>Pumpen</b>		
	<input type="checkbox"/> SAT 100/D	24,0	715959
	<input type="checkbox"/> SAT 150/D	27,0	715960
	<input type="checkbox"/> SAT 200/D	28,0	715961
	<input type="checkbox"/> SAT-Q 300/65/D	52,0	715962
	<b>Pumpenzugkette inkl. Schäkel</b>		
	■ Aus Edelstahl ■ Tragkraft 200 kg		
	<input type="checkbox"/> Länge: 4 m	16,0	718032
	<input type="checkbox"/> Länge: 2 x 4 m	31,0	718034
	<b>Schaltgerät ACO Multi Control Duo</b>		
	■ Schaltgerät für Pumpen bis 5,5 kW, Direkteinschaltung ■ Steckerfertig mit 1,5 m Anschlusskabel ■ Betriebsspannung: 400 V – Frequenz: 50/60 Hz ■ Schutzart: IP 54	4,0	711890
	<b>Freiluftschrank</b>		
	■ Als Leergehäuse ■ Abmessungen: 806 x 2000 x 338 mm B x H x T ■ Mit horizontaler Trennwand ■ Bereich oberhalb der Trennwand: Platzreserve für ein bauseitiges Schaltgerät Multi Control mono oder duo, mit Steckdose 230 V und 400 V ■ Bereich unterhalb der Trennwand: Platzreserve für eine bauseitige Rückstauschleife DN 50 – 200, mit Heizung 100 W mit Thermostat	40,0	709649
	<b>Staudruckglockenset</b>		
	■ Offen, 20 m Leitung	2,0	711885
	<b>Staudruckglockenset</b>		
	■ Geschlossen, 40 m Leitung	3,0	717786

	Beschreibung	Gewicht [kg]	Artikel-Nr.
	<b>Lufteinperlung/Kompressor</b> <ul style="list-style-type: none"> <li>■ Zur Lufteinperlung, um eine Verstopfung durch Ablagerungen zu vermeiden</li> <li>■ Ausführung für ACO Multi Control Schaltgerät <ul style="list-style-type: none"> <li>□ 1 x Rückschlagventil</li> <li>□ 2 x Schlauchanschluss</li> <li>□ 2 x 6/8 mm, 1 x 4/6 mm und 1 m Schlauch 4/6 mm</li> </ul> </li> </ul>	0,2	711887
	<b>Druckaufnehmer FMX 21</b> <ul style="list-style-type: none"> <li>□ Aufnahme 20 mA, 20 m Leitung</li> <li>□ Aufnahme 20 mA, 50 m Leitung</li> <li>□ Aufnahme 4 – 20 mA, 80 m Leitung</li> </ul>	2,0 3,0 5,0	711891 711226 709571
	<b>Schutzrohr zur Druckaufnehmer</b> <ul style="list-style-type: none"> <li>■ Material PVC-U</li> <li>■ Länge: 1221 mm</li> <li>■ Zu Druckaufnehmer 4 – 20 mA</li> </ul>	1,0	711918




# Lipulift-P

- Alles in Einem: Abscheider, Schlammfang, Probenahmestelle, Pumpstation und Rückstauschutz
- Leicht und flexibel
- Schneller, platzsparender und einfacher Einbau ohne Zwischenverrohrung
- Monolithischer Behälter
- Normlösung auf engstem Raum

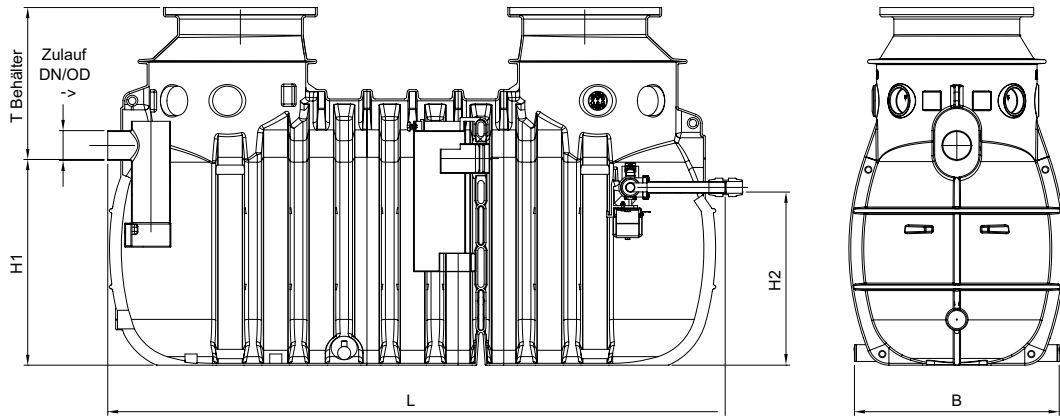


Nenngröße	Inhalt			Gewicht [kg]	Artikel-Nr. Basisausführung	Artikel-Nr. Zur Verwendung einer optionalen Entsorgungspumpe
	Schlammfang [l]	Fettspeicher [l]	Gesamt [l]			
<b>Ausführung Fix</b>						
NS 4	590	370	1260	250	3002968	3003086
NS 7	780	550	1760	280	3003081	3003087
NS 10	1010	710	2260	320	3003082	3003088
<b>Ausführung Flexibel</b>						
NS 4	590	370	1260	230	3003034	3003089
NS 7	780	550	1760	270	3003035	3003210
NS 10	1010	710	2260	300	3003083	3003211

## Spezialpumpen für Lipulift-P

	Beschreibung	Gewicht	Artikel-Nr.
		[kg]	
	<b>Pumpensets</b>		
	■ SAT 100-duo		
	□ inkl. Pumpenzugketten	65	3002969
	□ Förderhöhe $H_{geo}$ NS 4: 8 m, NS 7: 6 m		
	■ SAT 150-duo		
	□ inkl. Pumpenzugketten	69	3003036
□ Förderhöhe $H_{geo}$ NS 7: 8 m, NS 10: 4 m			
■ SAT 200-duo			
□ inkl. Pumpenzugketten	70	3003084	
□ Förderhöhe $H_{geo}$ NS 10: 8 m			

## Abmessungen



Nenngröße	Zulauf DN/OD	Druckleitung		Abmessungen				
		Abgang DN/OD	H1	H2	L	B	T <sub>Behälter</sub>	T <sub>Max</sub>
		[mm]	[mm]	[mm]	[mm]	[mm]	[mm]	[mm]
<b>Ausführung Fix</b>								
NS 4	100/110	50/63	1130	930	2857	1100	790	1200
NS 7	150/160	50/63	1105	930	3317	1100	815	1200
NS 10	150/160	50/63	1105	930	3807	1100	815	1200
<b>Ausführung Flexibel</b>								
NS 4	100/110	50/63	1130	930	2857	1100	541	1900
NS 7	150/160	50/63	1105	930	3317	1100	565	1900
NS 10	150/160	50/63	1105	930	3807	1100	565	1900

# Aufsatzsysteme Lipulift-P<sup>1) 2)</sup>

Beschreibung	Gewicht [kg]	Artikel-Nr.
<b>Ausführung Fix</b>		
<b>Belastungsklasse A</b>		
<ul style="list-style-type: none"> <li>■ Abdeckung aus Beton/Gusseisen</li> <li>■ Mindestzulauftiefe Lipulift-P bei 900 mm</li> </ul>	142	3300.14.00
<b>Belastungsklasse B</b>		
<ul style="list-style-type: none"> <li>■ Rahmen und Deckel aus Kunststoff, Typ SAKU</li> <li>■ Mindestzulauftiefe Lipulift-P bei 900 mm</li> </ul>	220	3300.15.00
<b>Belastungsklasse D</b>		
<ul style="list-style-type: none"> <li>■ Abdeckung aus Beton/Gusseisen</li> <li>■ Mindestzulauftiefe Lipulift-P bei 900 mm</li> </ul>	106	1204401
<b>Ausführung Flexibel</b>		
<b>Belastungsklasse A</b>		
<ul style="list-style-type: none"> <li>■ Zulauftiefe durch bauseits kürzbares Aufsatzstück bis 1900 mm</li> <li>■ Rahmen und Deckel aus Kunststoff, Typ SAKU</li> <li>■ Mindestzulauftiefe Lipulift-P bei 1200 mm</li> </ul>	193	3300.14.02
<b>Belastungsklasse B</b>		
<ul style="list-style-type: none"> <li>■ Zulauftiefe durch bauseits kürzbares Aufsatzstück bis 1900 mm</li> <li>■ Rahmen und Deckel aus Kunststoff, Typ SAKU</li> <li>■ Mindestzulauftiefe Lipulift-P bei 1200 mm</li> </ul>	330	3300.15.02
<b>Belastungsklasse D</b>		
<ul style="list-style-type: none"> <li>■ Zulauftiefe durch bauseits kürzbares Aufsatzstück bis 1900 mm</li> <li>■ Rahmen und Deckel aus Kunststoff, Typ SAKU</li> <li>■ Mindestzulauftiefe Lipulift-P bei 1200 mm</li> </ul>	1030	3300.17.00

## Anpassungsmöglichkeiten












Aufsatzsystem Fix



Aufsatzsystem Flexibel

<sup>1)</sup> Bauseitige Lastverteilerplatte erforderlich.  
<sup>2)</sup> Zwei Aufsatzsysteme pro Lipulift-P notwendig.

# Zubehör Lipulift-P

	Beschreibung	Gewicht [kg]	Artikel-Nr.
	<b>Pumpensteuerung Lipulift-P</b>	5,0	3003085
	<b>Automatische Hochdruckinnenreinigung</b>		
	<input type="checkbox"/> Standard	30,0	3003216
	<input type="checkbox"/> Mit Smart-Steuerung	35,0	3003217
	<input type="checkbox"/> Mit Entsorgungspumpe <input type="checkbox"/> mit Smart-Steuerung <input type="checkbox"/> Nur mit Unterteilen für Entsorgungspumpen verwendbar	65,0	3003218
	<input type="checkbox"/> Mit Entsorgungspumpe <input type="checkbox"/> Nur mit Unterteilen für Entsorgungspumpen verwendbar	60,0	3003219
	<b>Direktabsaugung</b>	5,0	3003019
	<b>Kabeldurchführung</b>	1,0	3001006
	<b>Staudruckglockenset</b> ■ Offen, 20 m Leitung	2,0	711885
	<b>Staudruckglockenset</b> ■ Geschlossen, 40 m Leitung	3,0	717786
	<b>Lufteinperlung/Kompressor</b> ■ Zur Lufteinperlung, um eine Verstopfung durch Ablagerungen zu vermeiden ■ Ausführung für ACO Multi Control Schaltgerät <input type="checkbox"/> 1 x Rückschlagventil <input type="checkbox"/> 2 x Schlauchanschluss <input type="checkbox"/> 2 x 6/8 mm, 1 x 4/6 mm und 1 m Schlauch 4/6 mm	0,2	711887
	<b>Druckaufnehmer</b> <input type="checkbox"/> Aufnahme 20 mA, 20 m Leitung	2,0	750438
	<input type="checkbox"/> Aufnahme 20 mA, 50 m Leitung	3,0	750439
	<b>Freiluftschrank</b> ■ Als Leergehäuse ■ Abmessungen: 806 x 2000 x 338 mm B x H x T ■ Mit horizontaler Trennwand ■ Bereich oberhalb der Trennwand: Platzreserve für ein bauseitiges Schaltgerät Multi Control mono oder duo, mit Steckdose 230 V und 400 V ■ Bereich unterhalb der Trennwand: Platzreserve für eine bauseitige Rückstauschleife DN 50 – 200, mit Heizung 100 W mit Thermostat	40,0	709649

Jedes Produkt von ACO Tiefbau  
unterstützt die ACO Systemkette



- Entwässerungsrinnen
- Straßen- und Hofabläufe
- Aufsätze
- Schachtabdeckungen
- Abscheider
- Havariesysteme
- Sedimentations- und Filteranlagen
- Blockrigolen
- Regenrückhaltebecken
- Drosselsysteme
- Pumpstationen
- Baumschutz
- Amphibienschutz



MIX  
Papier aus verantwortungsvollen Quellen  
FSC® C106855

#### ACO Tiefbau Vertrieb GmbH

Postfach 320  
24755 Rendsburg  
Am Ahlmannkai  
24782 Büdelsdorf  
Tel. 04331 354-500  
Fax 04331 354-358

Postfach 1125  
97661 Bad Kissingen  
Neuwirtshauer Straße 14  
97723 Oberthulba  
Tel. 09736 41-50  
Fax 09736 41-21

tiefbau@aco.com  
[www.aco-tiefbau.de](http://www.aco-tiefbau.de)

ACO. creating  
the future of drainage

